

CAPITOLO 1

Cerniere per mobili Müller



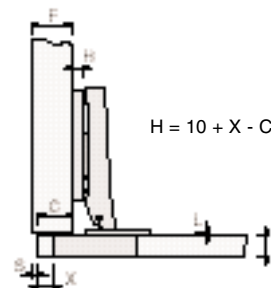
Cerniera per mobile 92° D/26 con ante in vetro

Apertura 92°
Spessore vetro da 4 a 6 mm
Acciaio nichelato opaco
X = 4~6 mm

Chiusura	Codice
Automatica	2492 028 010

N.B.: per le basi utilizzare quelle di pag. 1.12

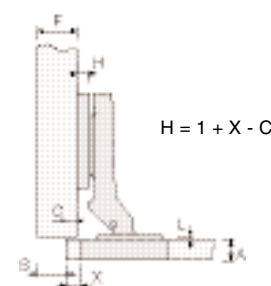
Collo 0



Chiusura	Codice
Automatica	2492 028 020

N.B.: per le basi utilizzare quelle di pag. 1.12

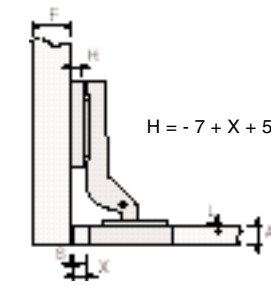
Collo 9



Chiusura	Codice
Automatica	2492 028 030

N.B.: per le basi utilizzare quelle di pag. 1.12

Collo 17



Copricerniera ovale

Nylon

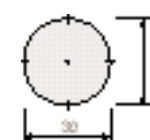
Finitura	Codice
Ottonata	2492 000 001
Cromata	2492 000 002
Argento	2492 000 003
Nera	2492 000 004



Copricerniera rotonda

Nylon

Finitura	Codice
Ottonata	2492 000 005
Cromata	2492 000 006
Argento	2492 000 007
Nera	2492 000 008



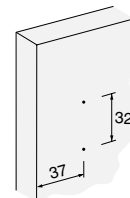
Cerniere per mobili Müller



Base a croce ad avvitare

Acciaio nichelato opaco

H	Codice
0	2492 CP2 601
2	2492 CP2 602



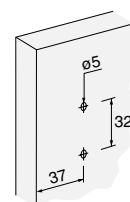
Viti 3,5



Base a croce con viti euro

Acciaio nichelato opaco

H	Codice
0	2492 CP2 611
2	2492 CP2 612



Foratura Ø 5 x 11
Vite euro 6,3 x 12

Euro

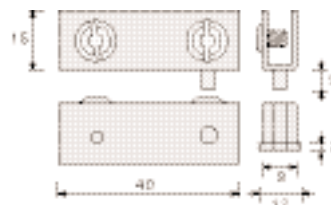


Cerniere per ante in vetro



Cerniera per ante vetro

Con boccola e feltrino
Acciaio verniciato
Senza molla

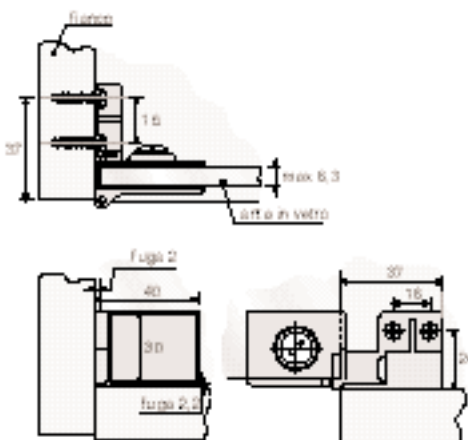


Finitura	Codice DX	Codice SX
Nera	2510 015 016	2510 015 006



Cerniera per ante vetro a filo

Apertura 170°
Dimensioni max anta 1000 x 600 mm
Senza fori nell'anta
Zama

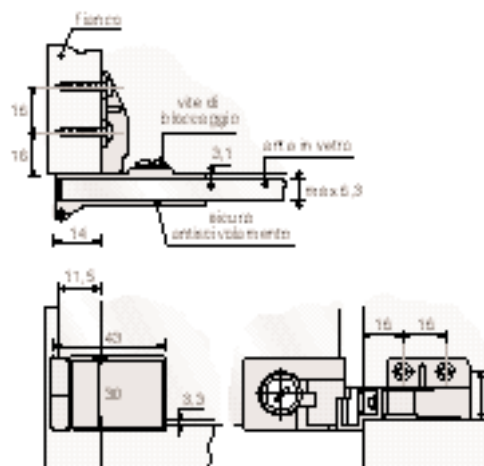


Finitura	Codice Dx	Codice Sx
Nichelata opaca	2511 0CR 002	2511 0CR 001
Oro lucido	2511 0CR 006	2511 0CR 005



Cerniera per ante vetro in battuta

Apertura 170°
Dimensioni max anta 1000 x 600 mm
Senza fori nell'anta
Zama

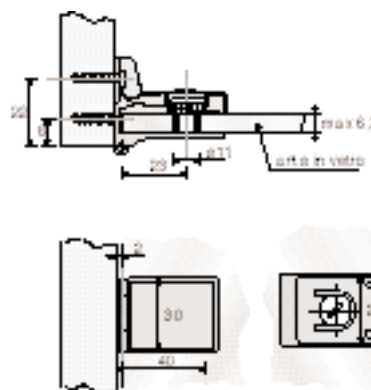


Finitura	Codice Dx	Codice Sx
Nichelata opaca	2511 0DR 002	2511 0DR 001
Oro lucido	2511 0DR 004	2511 0DR 003



Cerniera per ante vetro con foro a filo

Apertura 180°
Foro nell'anta \varnothing 11 mm



Finitura	Codice
Nichelata opaca	2511 069 934

Cerniere per ante e porte in vetro

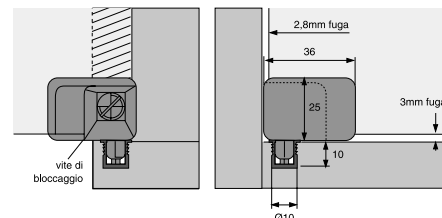


Cerniera a bilico per ante a filo in vetro

Zama
 Dimensione massima dell'anta 1000 x 500 mm
 Angolo di apertura 105°
 Spessore vetro massimo 5,2 mm

Finitura	Codice
Nichelata opaca	2511 ODR 009

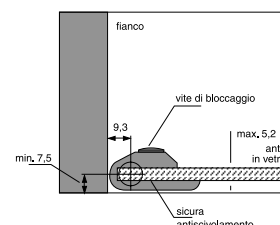
La confezione è composta da cerniera superiore e cerniera inferiore



Maniglia

Zama
 Applicazione con calamita a spinta

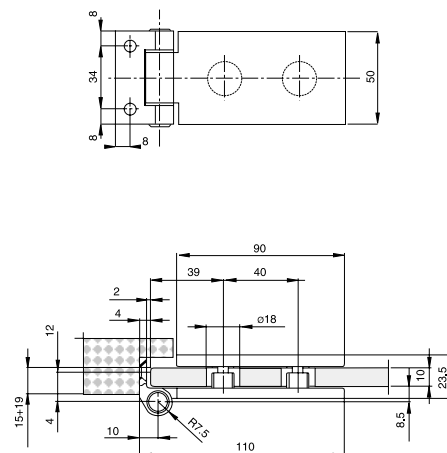
Tipo	Finitura	Codice
SX	Nichelata opaca	2511 ODR 010
DX	Nichelata opaca	2511 ODR 011



Cerniera per porte interne in vetro

Alluminio
 Cristallo di spessore 8 - 10 mm
 Larghezza massima 900 mm
 Peso anta massimo 50 kg

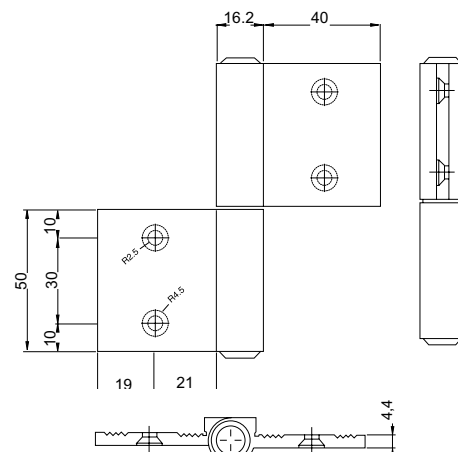
Misura	Codice
50 x 110	2486 000 420



Cerniera per porte

Alluminio

Misura	Codice
100 x 40	2486 004 13D



Cerniere bilico per ante in vetro



Cerniera a bilico per ante di vetro

Per spessori vetro da 8 a 12 mm
Materiale: ottone

A) Montaggio con fondo e top di vetro

Finitura	Codice
Cromata	1100 0C3 001

N.B.: possibilità di averle anche ottonate-nere e inox



B) Montaggio con fondo in legno e top in vetro

Finitura	Codice
Cromata	1100 0C3 002

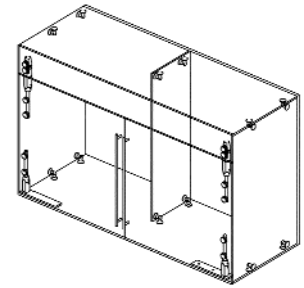
N.B.: possibilità di averle anche ottonate-nere e inox



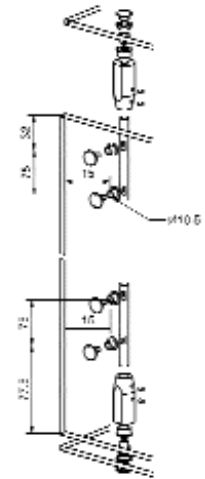
C) Montaggio con fondo e top in legno

Finitura	Codice
Cromata	1100 0C3 003

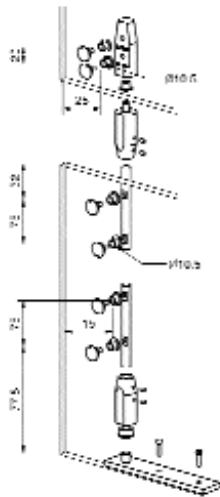
N.B.: possibilità di averle anche ottonate-nere e inox



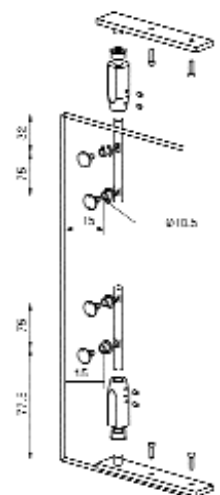
A)



B)



C)



Cerniere a bilico per porte in vetro

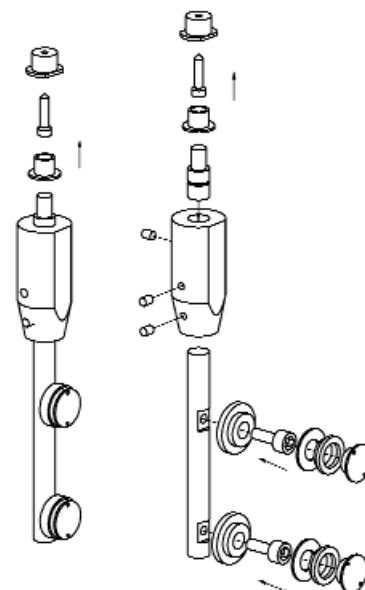


Cerniera a bilico per porte in vetro con montaggio su muratura

Per spessori vetro da 10 e 12 mm
 Materiale: acciaio inox
 Peso porta: max 80 kg
 Altezza porta: max 2500 mm
 Larghezza porta: max 1200 mm

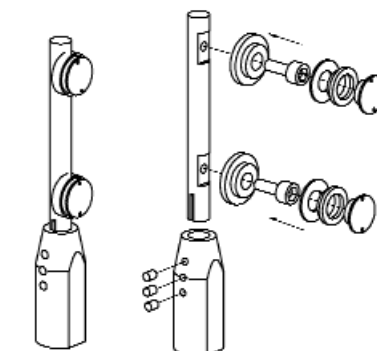
Bilico superiore

Finitura	Codice
Inox satinato	1100 015 01U



Bilico inferiore

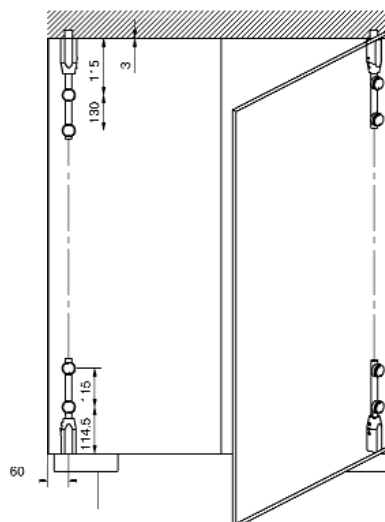
Finitura	Codice
Inox satinato	1100 015 01D



Chiudiporta per bilico inferiore

Massimo angolo di apertura 116° e fermo a 90°
 Massima larghezza anta 1200 mm
 Velocità di apertura regolabile

Finitura	Codice
Inox satinato	1100 030 310



Cerniere a bilico per porte in vetro

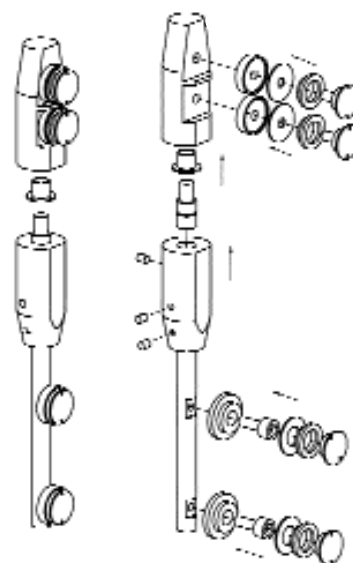


Cerniera a bilico per porte in vetro con montaggio superiore su vetro

Per spessori vetro da 10 e 12 mm
 Materiale: acciaio inox
 Peso porta: max 80 kg
 Altezza porta: max 2500 mm
 Larghezza porta: max 1200 mm

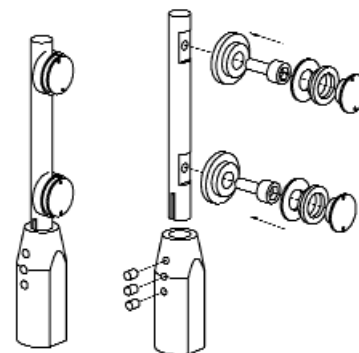
Bilico superiore

Finitura	Codice
Inox satinato	1100 015 020



Bilico inferiore

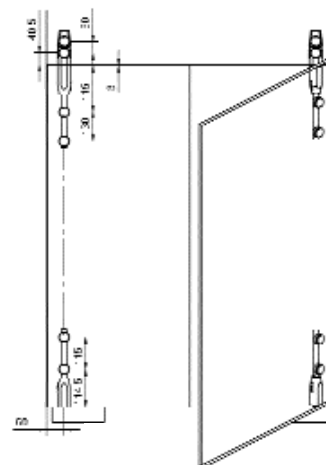
Finitura	Codice
Inox satinato	1100 015 01D



Chiudiporta per bilico inferiore

Massimo angolo di apertura 116° e fermo a 90°
 Massima larghezza anta 1200 mm
 Velocità di apertura regolabile

Finitura	Codice
Inox satinato	1100 030 310

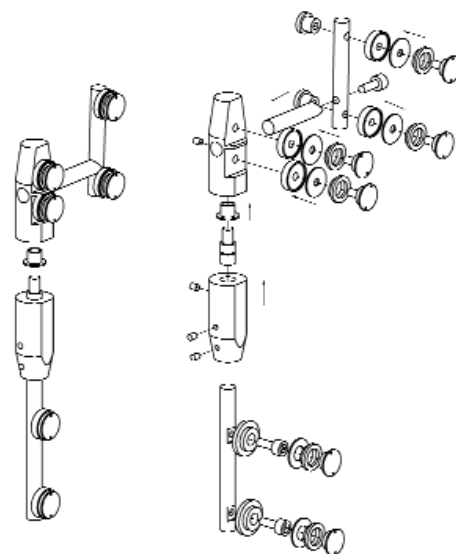


Cerniere a bilico per porte in vetro



Cerniera a bilico per porte in vetro con montaggio superiore e laterale in vetro

Per spessori vetro da 10 e 12 mm
 Materiale: acciaio inox
 Peso porta: max 80 kg
 Altezza porta: max 2500 mm
 Larghezza porta: max 1200 mm



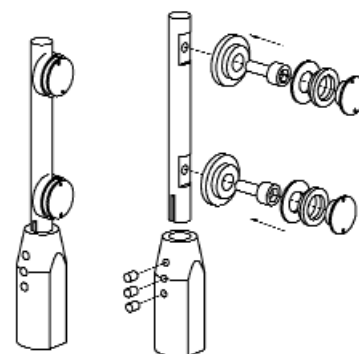
Bilico superiore

Finitura	Tipo	Codice
Inox satinato	Sinistra	1100 015 03L
Inox satinato	Destra	1100 015 03R



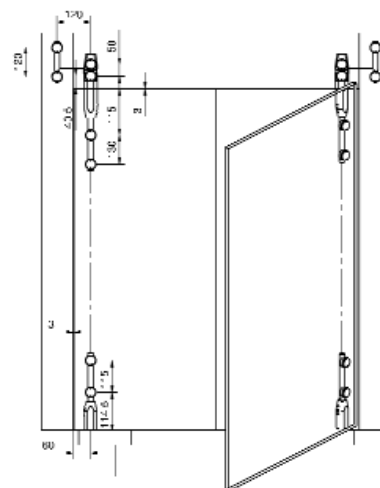
Bilico inferiore

Finitura	Codice
Inox satinato	1100 015 01D



Chiudiporta per bilico inferiore

Massimo angolo di apertura 116° e fermo a 90°
 Massima larghezza anta 1200 mm
 Velocità di apertura regolabile



Finitura	Codice
Inox satinato	1100 030 310

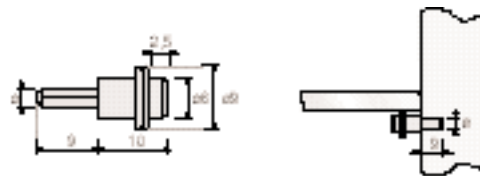
Reggipiani



Reggipiano per vetro

Acciaio-Nylon

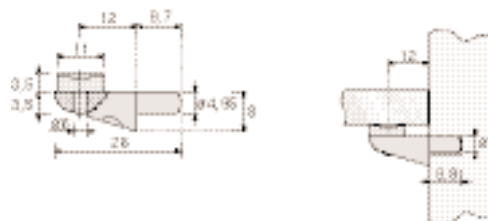
Ø	Codice		
	Ottonato	Nichelato	Zn Nero
5	2736 001 001	2736 001 002	2736 001 003



Reggipiano per vetro

Zama-Nylon

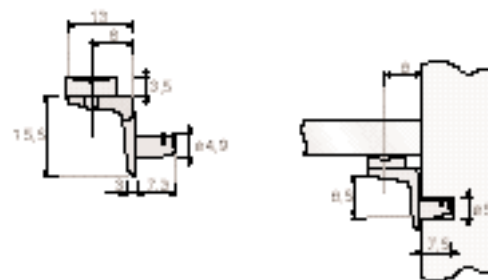
Finitura	Codice
Nichelata	2731 001 013
Ottonata	



Reggipiano per vetro

Zama-Nylon

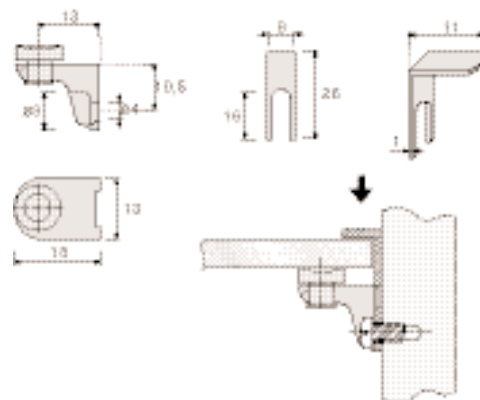
Finitura	Codice
Nichelata	2731 001 011
Ottonata	



Reggipiano per vetro

Zama-Nylon

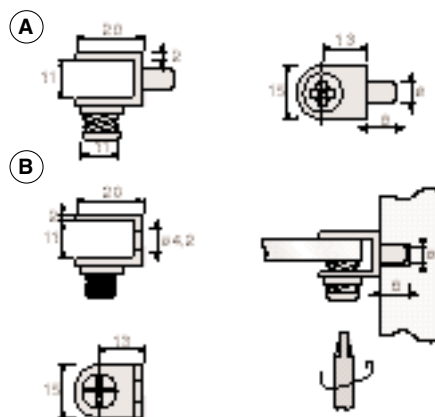
Finitura	Codice
Nichelata	2761 001 450



Reggipiano per vetro

Acciaio-Nylon

Tipo	Ø	Finitura	Codice
A	3	Nichelata	2737 000 001
A	5	Nichelata	2737 000 004
B	4,2	Nichelata	2737 000 007

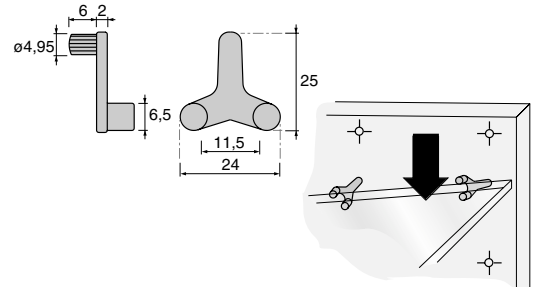


Reggipiani

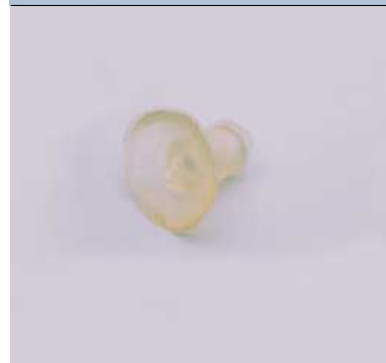


Reggipiano ad incastro

Zama-Nichelato-Nylon

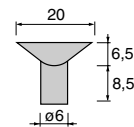


Finitura	Codice
Nichelata	2762 001 010



Ventosa per vetri

PVC

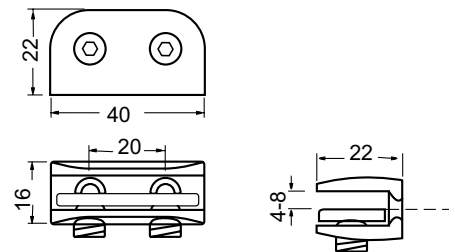


Finitura	Codice
Trasparente	2761 001 001



Reggipiano per vetro

zama
spessore vetro da 4 a 8 mm

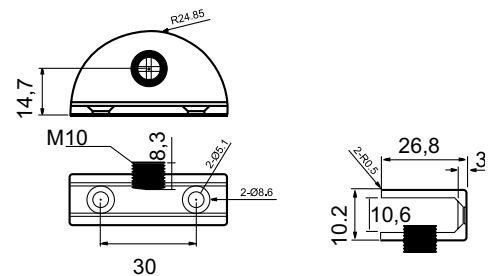


Finitura	Codice
Nichel satinato	2517 005 640



Reggipiano per vetro

zama
spessore vetro da 5 a 8 mm

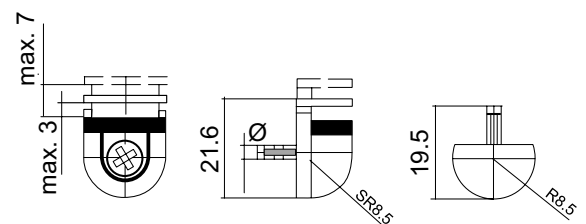


Finitura	Codice
Nichel satinato	2517 005 641



Supporto autobloccante

zama
per piani di cristallo da 3 mm a 7 mm
con perno da 5 mm



Finitura	Codice
Nichelata	2617 005 642

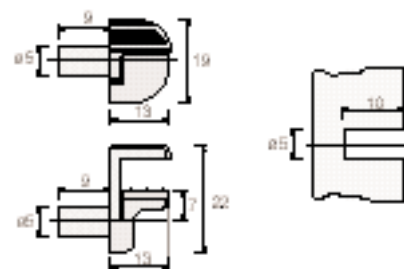
Reggiplani



Supporto autobloccante di metallo per piani di cristallo da 8-10-12 mm

Nichelato
Montaggio con perno

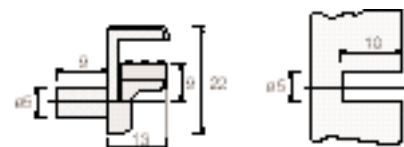
Finitura	Codice
Nichelata	4021 000 052



Supporto autobloccante di metallo per piani di cristallo da 6-8-10 mm

Nichelato
Montaggio con perno

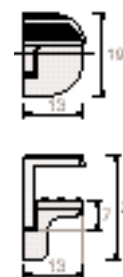
Finitura	Codice
Nichelata	4021 000 053



Supporto di metallo per piani di cristallo da 8-10-12 mm

Nichelato
Montaggio con vite

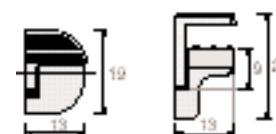
Finitura	Codice
Nichelata	4021 000 025



Supporto di metallo per piani di cristallo da 6-8-10 mm

Nichelato
Montaggio con vite

Finitura	Codice
Nichelata	4021 000 026



Perno filetto M4

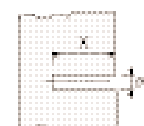
da abbinarsi con Bussole ottone

Finitura	Codice
Nichelata	4021 000 027



Vite di montaggio

Finitura	Codice	X
Nichelata	4021 000 028	9
Nichelata	4021 000 029	12

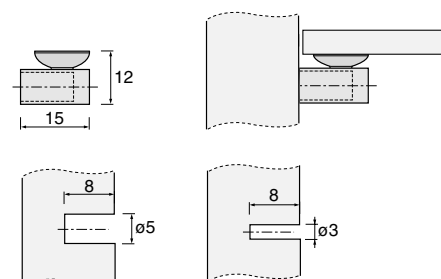


Reggipiani

Ventosa per cristallo



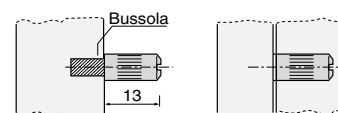
Finitura	Codice
Bianca	4021 000 031
Nera	4021 000 032
Trasparente	4021 000 030



Perno filetto M4 per bussola estraibile



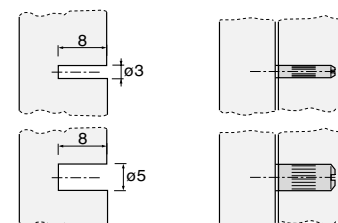
Finitura	Codice
Zincata	4021 000 037



Perno senza filetto



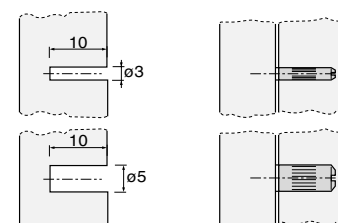
ø	Finitura	Codice
3	Zincata	4021 000 033
5	Zincata	4021 000 034



Perno filetto mordente



ø	Finitura	Codice
3	Zincata	4021 000 035
5	Zincata	4021 000 036



Reggipiani e Paracolpi



Reggipiano angolo per vetro gomma

Metallo

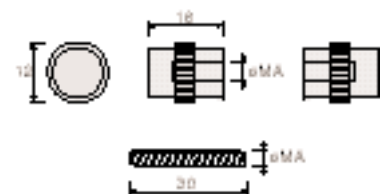
Codice	Finitura	Vite ϕ x L
2810 000 080	Ottonato	M5 x 10
2810 000 070	Nichelato	M5 x 10
2810 000 071	Nichelato	M6 x 20



Reggipiano doppio per vetro gomma

Metallo

Finitura	ϕ	Codice
Ottonato	5	2810 000 060
Nichelato	5	2810 000 050



Reggipiano con filetto per gomma

Metallo

Finitura	ϕ	Codice
Ottonato	5	2811 100 012
Nichelato	5	2811 100 013



Barretta filettata

Acciaio nichelato

ϕ	Codice	L
5	2811 008 626	30
5	2811 008 628	25
5	2811 008 630	20
6	2811 008 625	30



Reggipiano con foro passante

Metallo

Finitura	Codice
Ottonato	2811 008 623
Nichelato	2811 008 624



Paracolpi morbido adesivo

Nylon

Tipo	Finitura	Codice
A	Trasparente	2517 360 155
B	Trasparente	2517 360 165
C	Trasparente	2517 360 160



Tipo	D	H
A	10	3
B	10	1,5
C	7	1,5

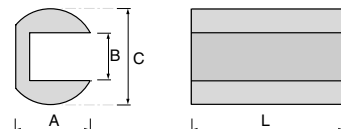
Reggipiani e Reggimensole



Mensolina cilindrica per vetri

Ottone

Tipo	Codice	
	Dorato	Cromato
1	2518 000 011	2518 000 019
2	2518 000 012	2518 000 020
3	2518 000 013	2518 000 021
4	2518 000 014	2518 000 022
5	2518 000 015	2518 000 023
6	2518 000 016	2518 000 024
7	2518 000 017	2518 000 025
8	2518 000 018	2518 000 026



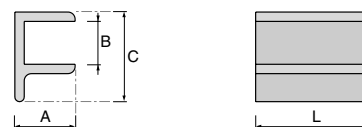
A	1	2	3	4	5	6	7	8
A	22	22	22	30	31	22	33	38
B	10	10	10	12	14	10	16	21
C	30	30	30	38	40	30	42	47
L	20	30	45	45	45	70	70	70



Mensolina con battuta per vetri

Ottone

Tipo	Codice	
	Dorato	Cromato
1	2518 000 039	2518 000 048
2	2518 000 040	2518 000 049
3	2518 000 041	2518 000 050
4	2518 000 042	2518 000 051
5	2518 000 043	2518 000 052
6	2518 000 044	2518 000 053
7	2518 000 045	2518 000 054
8	2518 000 046	2518 000 055
9	2518 000 047	2518 000 056



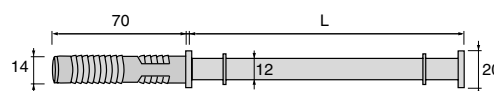
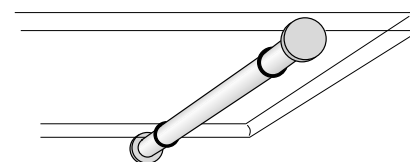
	1	2	3	4	5	6	7	8	9
A	21	21	21	21	21	21	21	21	21
B	10	12	14	10	12	14	10	12	14
C	29	32	34	29	32	34	29	32	34
L	30	30	30	45	45	45	70	70	70



Reggipiano per vetro

Ottone

L	Codice	
	Dorato	Cromato
20	2517 001 001	2517 001 010
25	2517 001 002	2517 001 011



Congiunzioni per vetri

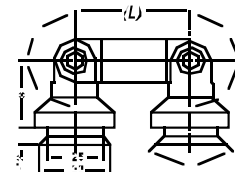
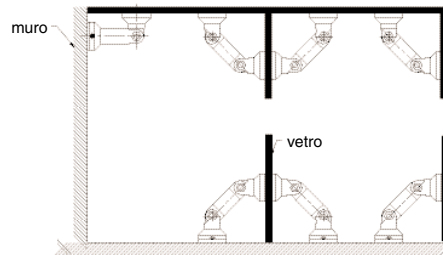


Congiunzione per vetri

Materiale: acciaio inox
Spessore vetro: 10-12 mm

Congiunzione: vetro - vetro a 3 pezzi

Finitura	L	Codice
Inox satinato	60	1100 160 160
Inox satinato	82	1100 160 182

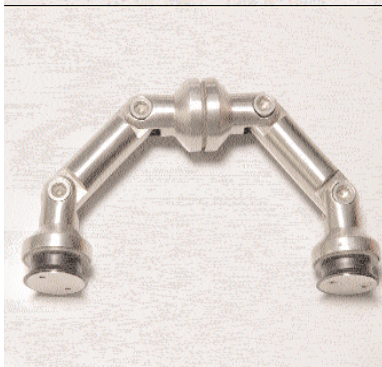
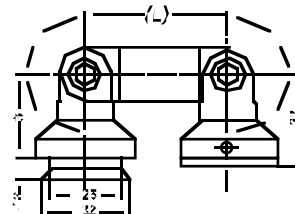


Congiunzione per vetri

Materiale: acciaio inox
Spessore vetro: 10-12 mm

Congiunzione: vetro - muro a 3 pezzi

Finitura	L	Codice
Inox satinato	60	1100 160 260
Inox satinato	82	1100 160 282

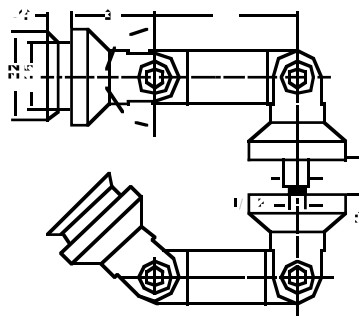


Congiunzione per vetri

Materiale: acciaio inox
Spessore vetro: 10-12 mm

Congiunzione: vetro - vetro a 5 pezzi

Finitura	L	Codice
Inox satinato	60	1100 160 360
Inox satinato	82	1100 160 382

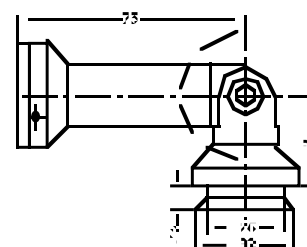


Congiunzione per vetri

Materiale: acciaio inox
Spessore vetro: 10-12 mm

Congiunzione: vetro - muro a 2 pezzi

Finitura	L	Codice
Inox satinato	75	1100 160 400

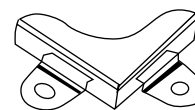


Reggimensole e fermaspecchi



Fermaspecchio in metallo cromato

Metallo
Spessore specchio 6 mm



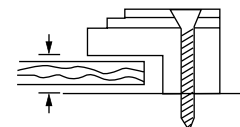
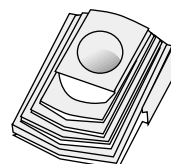
Tipologia	Codice
ad angolo	2617 553 04B
in linea	2617 553 04A



Fermaspecchio in nylon

Nylon
Spessore specchio 3-4 mm

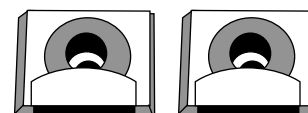
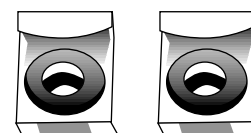
Finitura	Codice
trasparente	2617 505 306



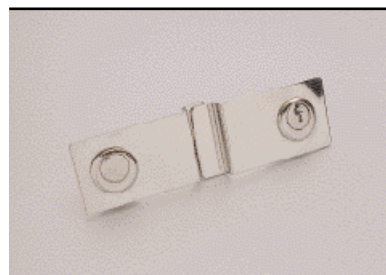
Fermaspecchio a molla

Metallo
Guarnitura composta da due pezzi superiori fissi e due pezzi inferiori a molla

Finitura	Codice
Cromata	2617 505 627



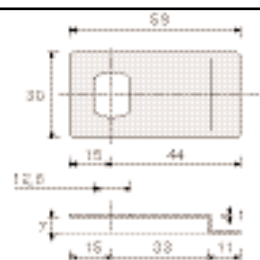
Serrature per vetro



Serratura placca anta doppia

Acciaio
per ante in cristallo - complete di cilindro da mm 17

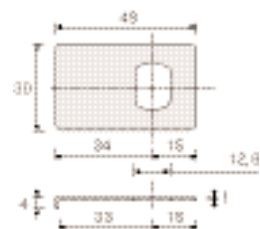
Misura cilindro	Finitura	Codice
16 x 17	Nichelata	2632 001 005
16 x 17	Ottonata	2632 001 006



Serratura placca anta singola

Acciaio
per ante in cristallo - complete di cilindro da mm 17

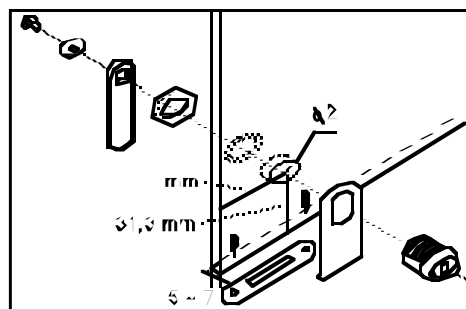
Misura cilindro	Finitura	Codice
16 x 17	Nichelata	2632 001 002
16 x 17	Ottonata	2632 001 003



Serratura placca anta singola

Acciaio e zama
per ante in cristallo - complete di cilindro da mm 19
spessore vetro da 5 a 7 mm

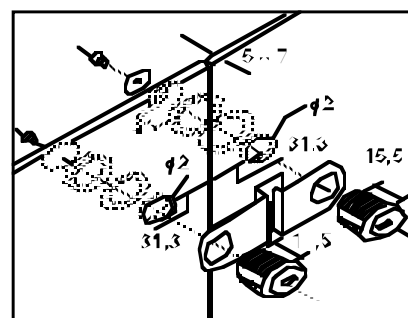
Finitura	Codice
Cromata	2617 070 712



Serratura placca anta doppia

Acciaio e zama
per ante in cristallo - complete di cilindro da mm 19
spessore vetro da 5 a 7 mm

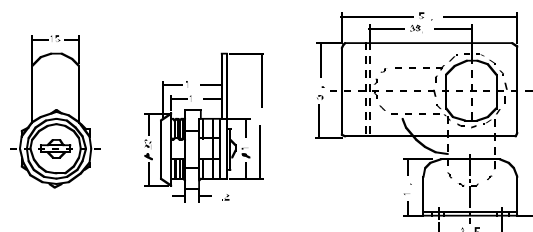
Finitura	Codice
Cromata	2617 070 713



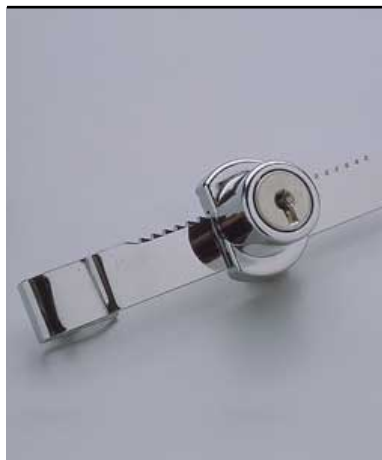
Serratura placca anta singola

Acciaio
per ante in cristallo - complete di cilindro da mm 19
spessore vetro da 5 a 7 mm

Finitura	Codice
Cromata	1100 C04 103

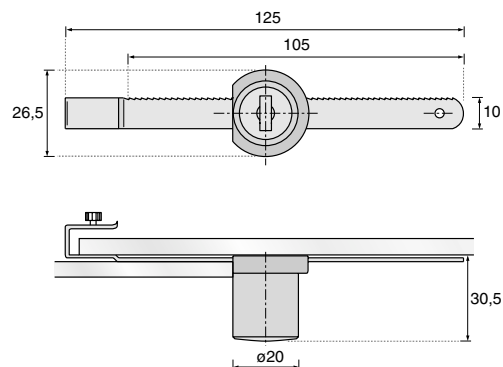


Serrature



Serratura per scorrevoli vetro

Con asta dentata
spessore cristallo da 4 a 8 mm
Acciaio - Zama

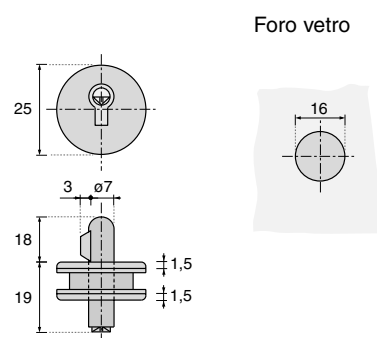


Finitura	Codice
Nichelata	2636 003 015



Serratura per scorrevoli vetro

con doppia flangia
spessore cristallo fino a 7 mm
Zama

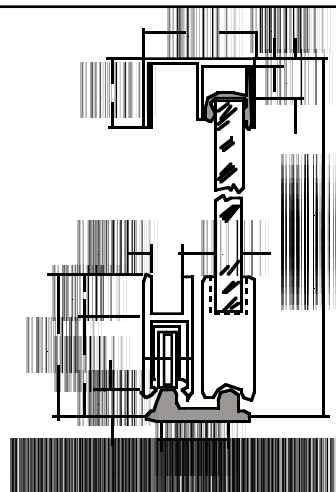


Finitura	Codice
Nichelata	2634 687 600

Scorrevoli

Sistema scorrevole per vetri per armadi con ante interne alla struttura

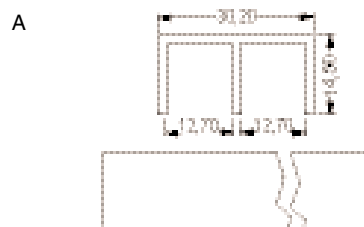
per vetri di spessore mm 6



Profilo superiore in alluminio



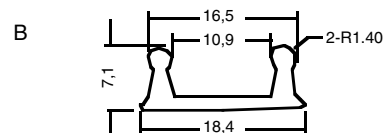
Tipo	Finitura	Codice
A	All. grezzo	1100 A58 S00



Profilo inferiore in alluminio



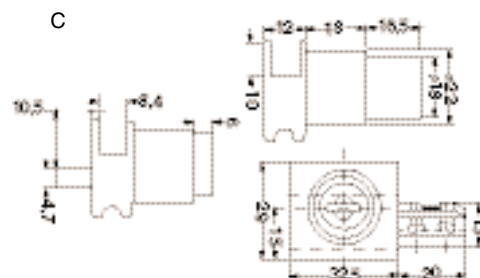
Tipo	Finitura	Codice
B	All. grezzo	1100 A57 S00



Serratura a spinta reversibile dx o sx



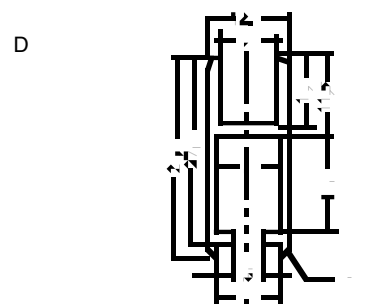
Tipo	Finitura	Codice
C	Cromo	1100 C46 000



Profilo porta vetro in alluminio



Tipo	Finitura	Codice
D	Cromo	1100 A59 461

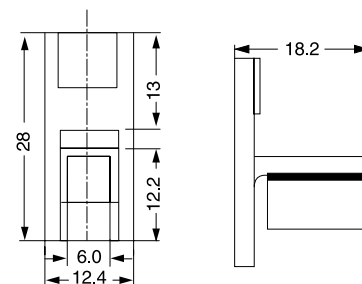


Scorrevoli



Tappo finale

E

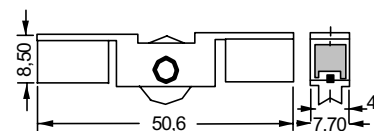


Tipo	Finitura	Codice
E	Cromo	1100 A61 461



Ruota (acciaio e nylon)

F



Tipo	Codice
F	1100 A60 461



Guarnizione porta vetro

Tipo	Codice
G	1100 A62 000

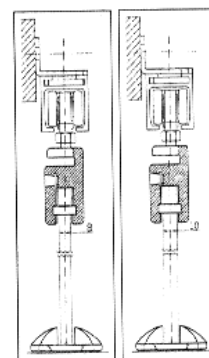
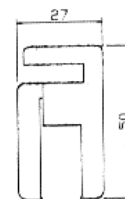
Materiale ABS



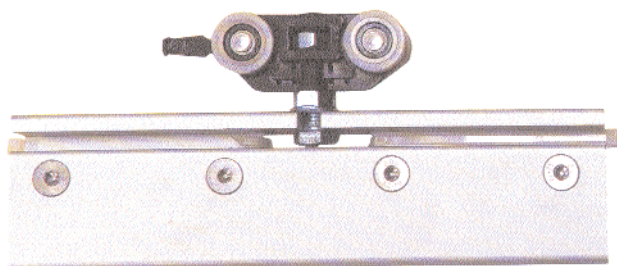
**Silenziatore da applicare
sullo spessore superiore del vetro**

Tipo	Codice
H	1100 A63 000

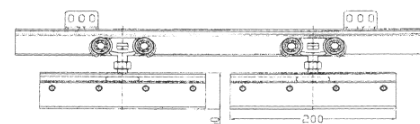
Sistema scorrevole per porte a vetro da 50-80-160 kg



Finitura	Codice
Binario Alluminio portata 50 kg	3030 001 006
Binario Alluminio portata 80 kg	3030 001 005
Binario Alluminio portata 160 kg	3030 001 004



Finitura	Codice
Kit Porte portata 50 kg con boccole lubrificate	3030 001 017
Kit Porte portata 80 kg con cuscinetti a rullini	3030 001 022
Kit Porte portata 80 kg con cuscinetti a sfera	3030 001 009
Kit Porte portata 160 kg con cuscinetti a sfera	3030 001 016



**Set pinza
porta vetro
completo di guida inferiore**

Applicabile sugli scorrevoli Müller

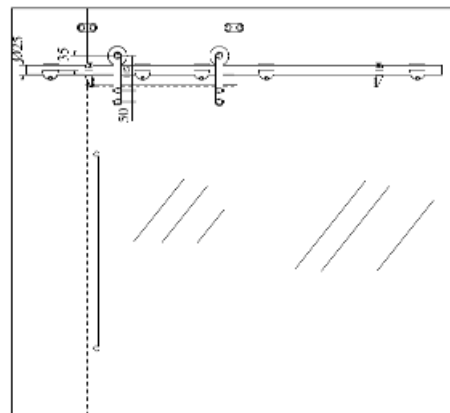


Codice	Misura
3030 001 087	120 mm
3030 001 088	200 mm

Scorrevoli

Sistema scorrevole per porte in vetro acciaio inossidabile

portata Kg. 80
spessore vetro 10~12 mm
altezza massima: 2500 mm
larghezza massima: 1200 mm



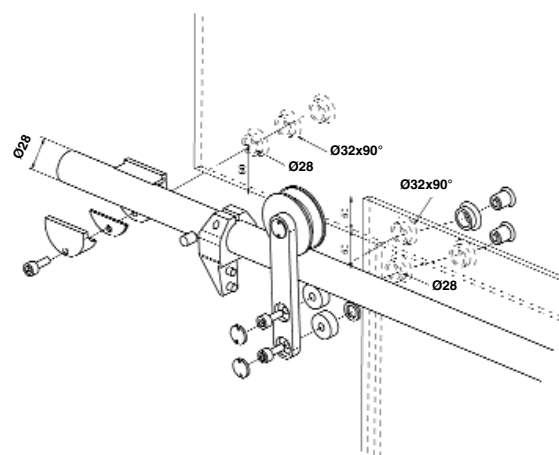
Barra scorrevole acciaio inossidabile

Codice	1100 166 0TA
--------	--------------

Carrello scorrevole porta



Fissaggio su vetro



Sostegni barra per fissaggio al vetro

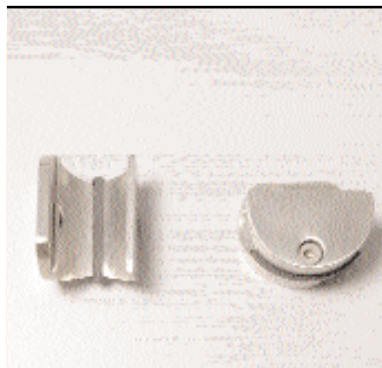


Kit scorrevole porta a vetro fissaggio vetro

composto da:
n° 2 carrelli scorrevoli porta
n° 5 sostegni barra per fissaggio al vetro
n° 1 fermo sinistro
n° 1 fermo destro
n° 1 guida porta inferiore

Codice	1100 166 0TO
--------	--------------

Scorrevoli



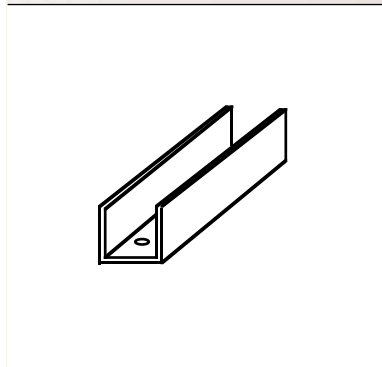
Sostegno barra per fissaggio muro



Ferma porta sinistro

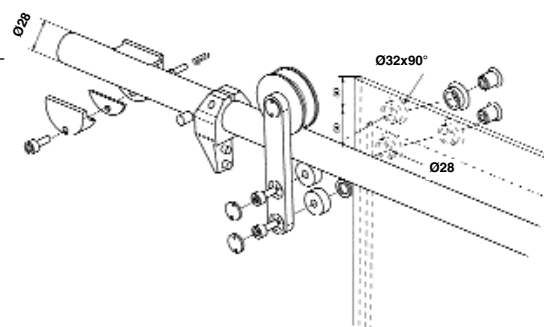


Ferma porta destro



Guida inferiore mm 50

Fissaggio su muro



Kit scorrevole porta a vetro fissaggio muro

- composto da:
 n° 2 carrelli scorrevoli porta
 n° 5 sostegni barra per fissaggio muro
 n° 1 fermo sinistro
 n° 1 fermo destro
 n° 1 guida porta inferiore

Codice	1100 166 0WO
--------	---------------------