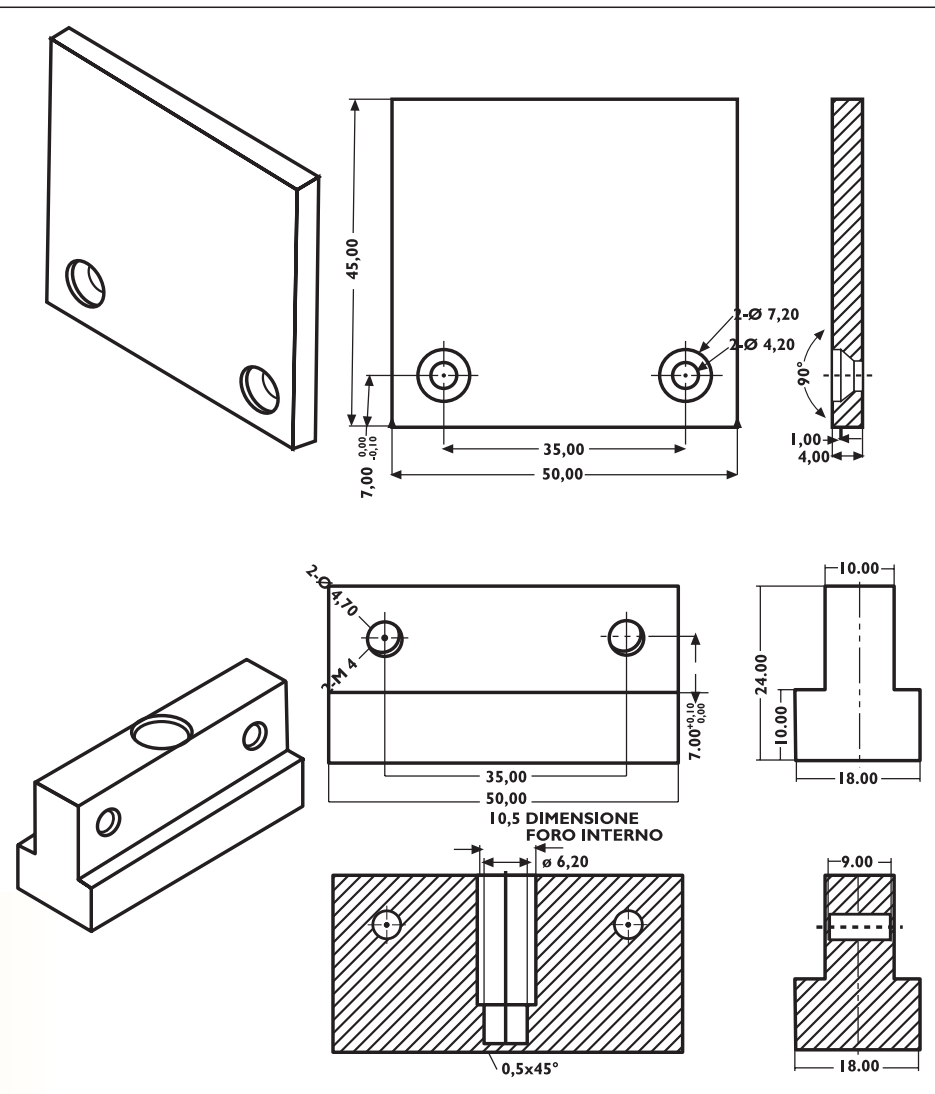


MONTAGGIO PER VETRI SU SUPERFICI PIANE MODELLO SQUADRATO

CODICE 1100 C39 11A

SPESSORE VETRO: 6-8 mm
MISURA: 50mm x 55mm
ACCIAIO CROMATO



MÜLLER FISSAGGIO s.a.s.

Via delle Robinie, 31 - Zona Industriale - 06083 BASTIA UMBRA - (PG/ITALY) - Tel. 075.8004059 - 075.8010841 - Fax 075.8010846 - 075.8014035
www.mullerfissaggio.com - muller@mullerfissaggio.com