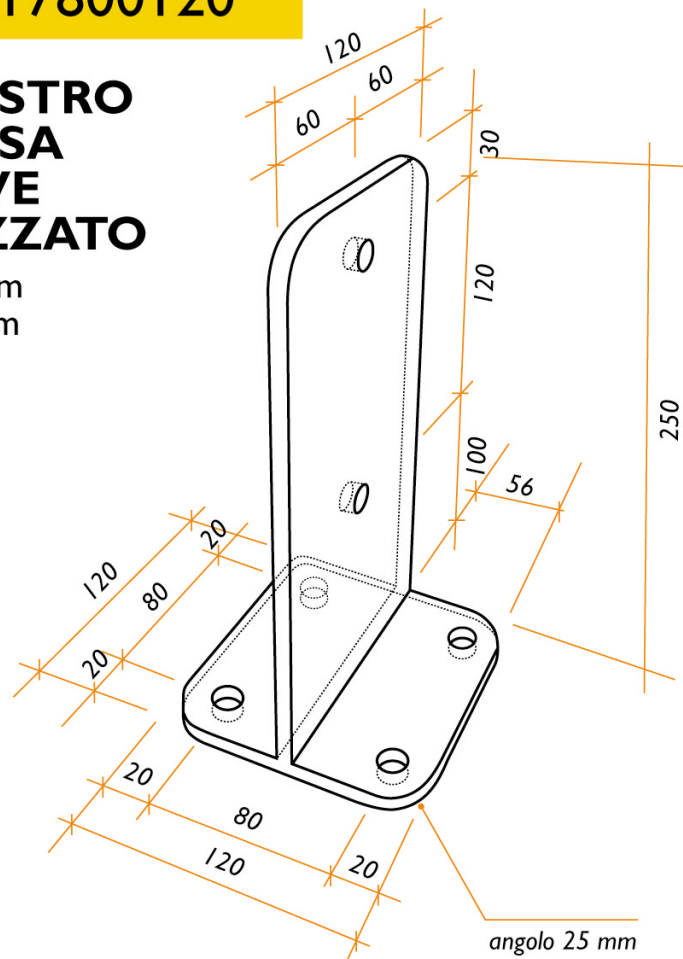




● COD. 2517800120

PORTA PILASTRO A SCOMPARSA PORTA TRAVE TROPICALIZZATO

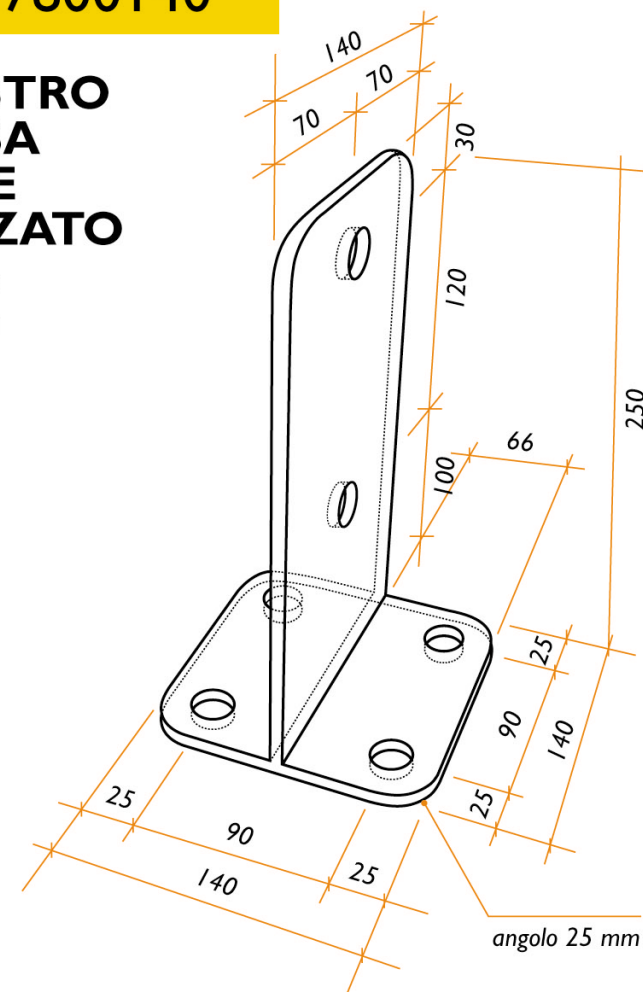
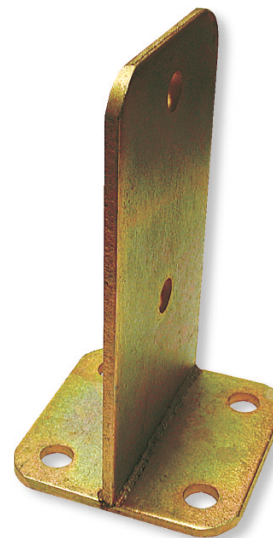
BASE = 120x120 mm
ALTEZZA = 250 mm
FORO Ø 13 mm
SPESSORE 8 mm



● COD. 2517800140

PORTA PILASTRO A SCOMPARSA PORTA TRAVE TROPICALIZZATO

BASE = 140x140 mm
ALTEZZA = 250 mm
FORO Ø 20 mm
SPESSORE 8 mm



MÜLLER FISSAGGIO s.a.s.

Via delle Robinie, 31 - Zona Industriale - 06083 BASTIA UMBRA - (PG/ITALY) - Tel. 075.8004059 - 075.8010841 - Fax 075.8010846 - 075.8014035
www.mullerfissaggio.com - muller@mullerfissaggio.com