

# PORTA PILASTRO TROPICALE



**PORTA PILASTRO INOX A2**  
Altezza 200 mm - Larghezza 85 mm

**COD. 25 | 78I0850**

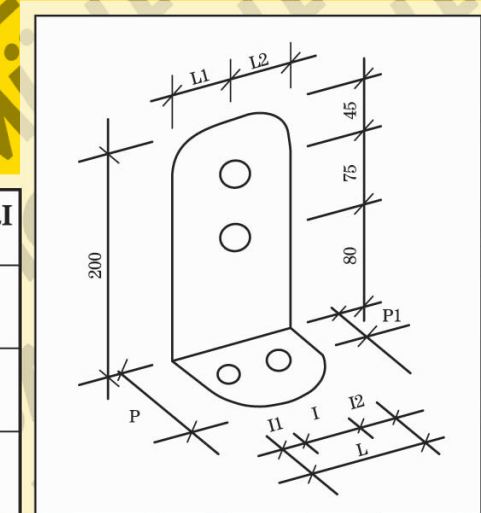
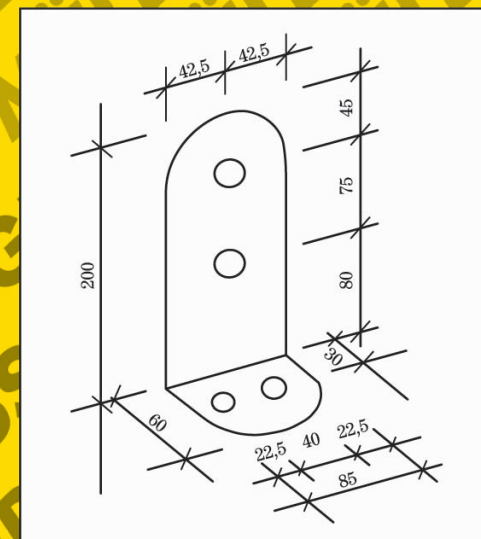
**PORTA PILASTRO TROPICALE**  
Altezza 200 mm

**COD. 25 | 7800850**  
Larg. 85 mm

**COD. 25 | 7801100**  
Larg. 110 mm

**COD. 25 | 7801400**  
Larg. 140 mm

**COD. 25 | 7801800**  
Larg. 180 mm



## DIVERSI TIPI DI MONTAGGIO



STAFFE CON FISSAGGIO A VISTA



STAFFE CON FISSAGGIO NASCOSTE



STAFFE NASCOSTE

L	L1	L2	P	P1	I	I1	I2	FORI Ø
110	55	55	55	40	60	25	25	13
140	70	70	70	45	80	30	30	16
180	90	90	90	45	120	30	30	16

**MÜLLER FISSAGGIO s.a.s.**

Via delle Robinie, 31 - Zona Industriale - 06083 BASTIA UMBRA - (PG/ITALY) - Tel. 075.8004059 - 075.8010841 - Fax 075.8010846 - 075.8014035  
www.mullerfissaggio.com - muller@mullerfissaggio.com