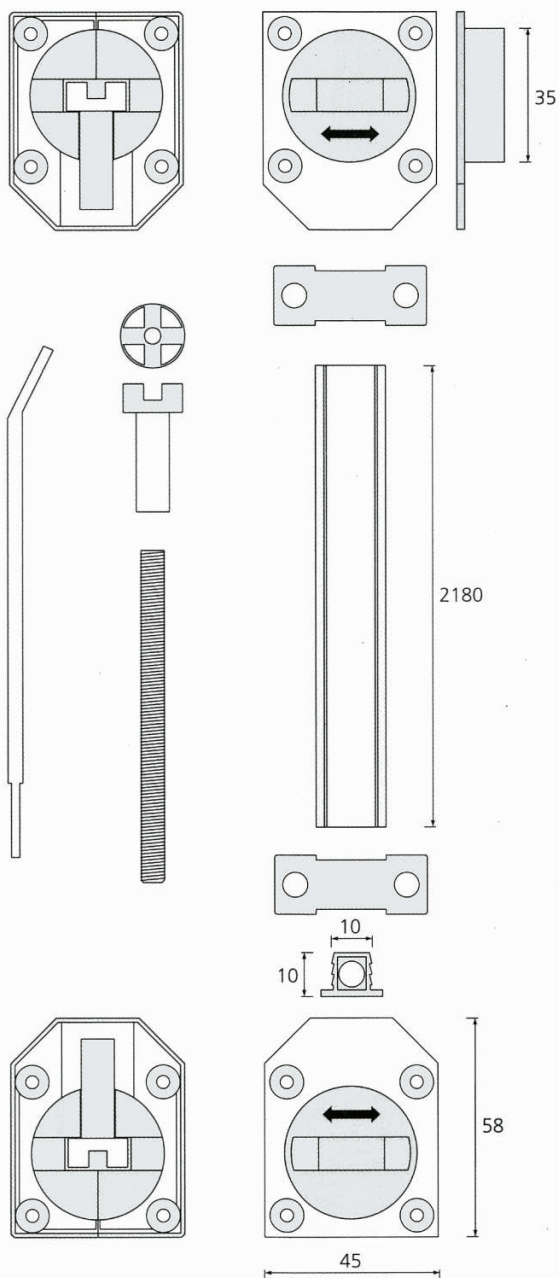




● COD. 30500 | 20 | I NERO

## DISPOSITIVO RADDRIZZANTE IN ACCIAIO E PLASTICA



IL DISPOSITIVO CONTRASTA I POSSIBILI IMBARCAMENTI DI ANTE IN LEGNO CHE PER LE NOTEVOLI DIMENSIONI IN ALTEZZA TENDONO ALLA DEFORMAZIONE E A INCURVARSI.

PER IL RADDRIZZAMENTO DELL'ANTA, UTILIZZARE L'APPOSITA CHIAVE IN DOTAZIONE RUOTANDO UNA DELLE DUE VITI POSTE ALL'INTERNO DELLE SCATOLINE ALL'ESTREMITÀ DELL'ASTA.

**A RICHIESTA SI PUÒ FORNIRE CON PROFILO IN ALLUMINIO GREZZO O IN ALLUMINIO ANODIZZATO ARGENTO.**

**MÜLLER FISSAGGIO s.a.s.**

Via delle Robinie, 31 - Z.I. - 06083 BASTIA UMBRA - (PG/ITALY) - Tel. 075.8004059 - 075.8010841 - Fax 075.8010846 - 075.8014035  
www.mullerfissaggio.com - muller@mullerfissaggio.com