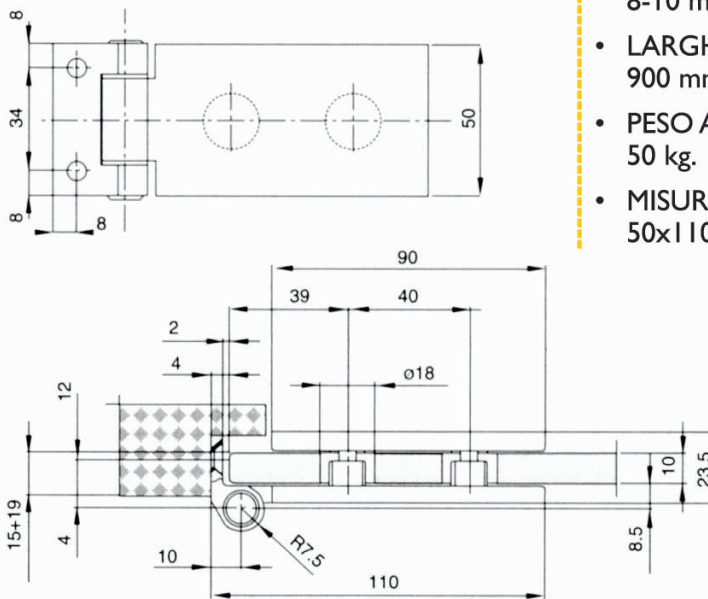


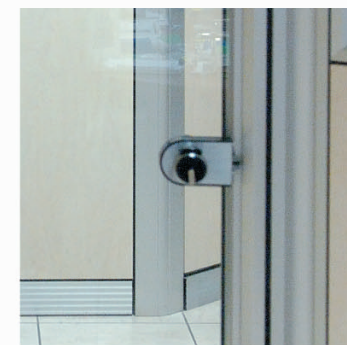
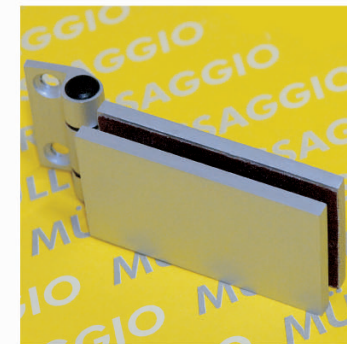


● COD. 2486000420

CERNIERA PER PORTE INTERNE IN VETRO



- ALLUMINIO
- CRISTALLO DI SPESSORE 8-10 mm
- LARGHEZZA MASSIMA 900 mm
- PESO ANTA MASSIMO 50 kg.
- MISURA CERNIERA 50x110 mm



MÜLLER FISSAGGIO s.a.s.

Via delle Robinie, 31 - Zona Industriale - 06083 BASTIA UMBRA - (PG/ITALY) - Tel. 075.8004059 - 075.8010841 - Fax 075.8010846 - 075.8014035

www.mullerfissaggio.com - muller@mullerfissaggio.com