



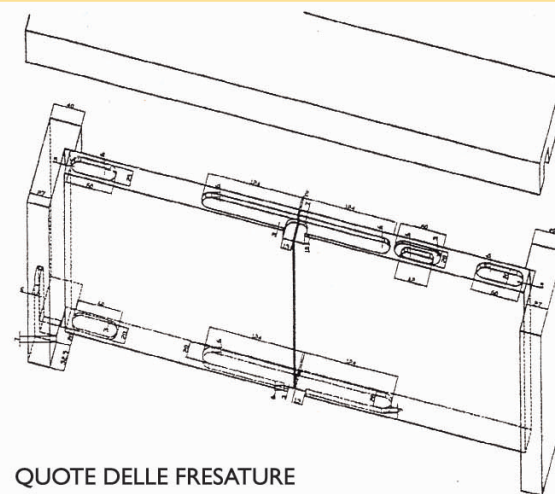
KIT DI GUARNITURA PER PORTE A LIBRO



KIT DI GUARNITURA PER PORTE A LIBRO COMPOSTE DA:
1 CARRELLO 4 RUOTE IN NYLON, 2 CERNIERE A COMPASSO
1 FERMO A MOLLA, 1 FERMO SUPERIORE,
1 LEVA DI ROTAZIONE INFERIORE
ACCESSORI DA ABBINARE AI BINARI IN ALLUMINIO

● **COD. 3030002010**

KIT DI PER PORTE A LIBRO FRESATURE



QUOTE DELLE FRESATURE



FRESATURE PER SPESSORE 30 MM

MÜLLER FISSAGGIO s.a.s.

Via delle Robinie, 31 - Zona Industriale - 06083 BASTIA UMBRA - (PG/ITALY) - Tel. 075.8004059 - 075.8010841 - Fax 075.8010846 - 075.8014035
www.mullerfissaggio.com - muller@mullerfissaggio.com