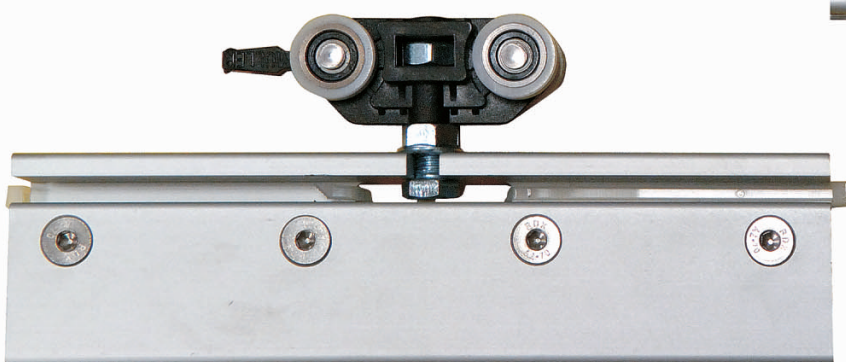
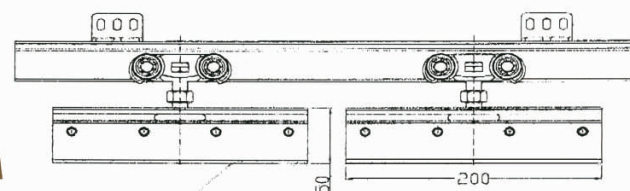
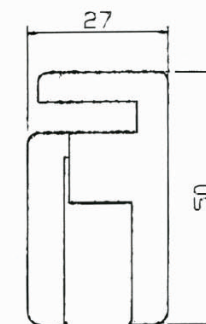
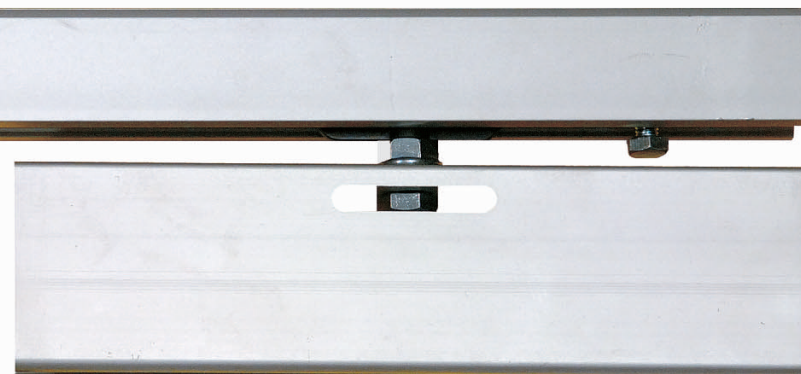




# SISTEMA SCORREVOLE PER PORTE A VETRO DA 50-80-160 KG

- COD. 3030 001 006 Binario Alluminio portata 50 kg.
- COD. 3030 001 005 Binario Alluminio portata 80 kg.
- COD. 3030 001 004 Binario Alluminio portata 160 kg.

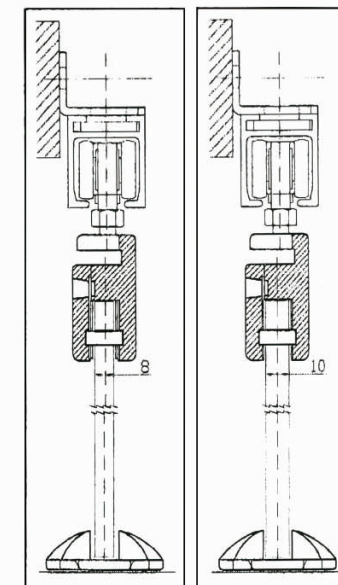


- COD. 3030 001 017 Kit Porte portata 50 kg. con boccole lubrificate
- COD. 3030 001 022 Kit Porte portata 80 kg. con cuscinetti a rullini
- COD. 3030 001 009 Kit Porte portata 80 kg. con cuscinetti a sfera
- COD. 3030 001 016 Kit Porte portata 160 kg. con cuscinetti a sfera

- COD. 3030 001 088

Set pinza porta vetro 200mm completo di guida inferiore.

Applicabile sugli scorrevoli Müller



**MÜLLER FISSAGGIO s.a.s.**

Via delle Robinie, 31 - Zona Industriale - 06083 BASTIA UMBRA - (PG/ITALY) - Tel. 075.8004059 - 075.8010841 - Fax 075.8010846 - 075.8014035

www.mullerfissaggio.com - muller@mullerfissaggio.com