



dispositivo
raddrizza ante

ante
per armadi-kg 14

ante doppie
per armadi-kg 20/40

ante doppie
per armadi-kg 60

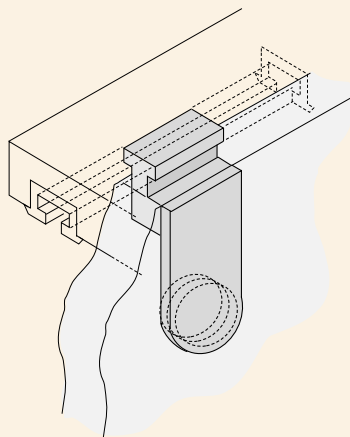
porte - kg 80

porte - kg 160

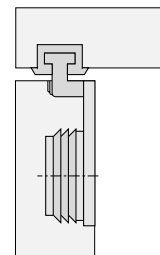
Scorrevoli

Sistema scorrevole per armadi con ante interne alla struttura

per ante leggere
portata Kg 14
binario in alluminio
pattini in nylon

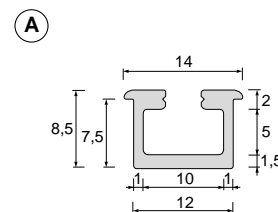


Applicazione laterale
con pattino a sospensione



Binario portante alluminio forato ogni 12 cm.
Finitura speciale per favorire lo scorrimento.

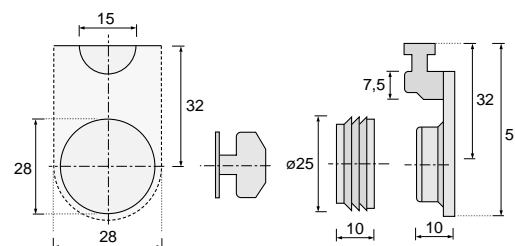
| Tipo | Codice |
|------|--------------|
| A | 3035 004 001 |



Pattino a scivolo smontabile
fissaggio posteriore al pannello
spessore minimo antina cm 13

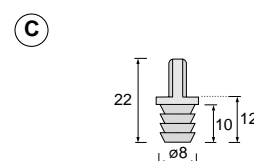
| Tipo | Codice |
|------|--------------|
| B | 3035 004 010 |

(B) Schema di foratura

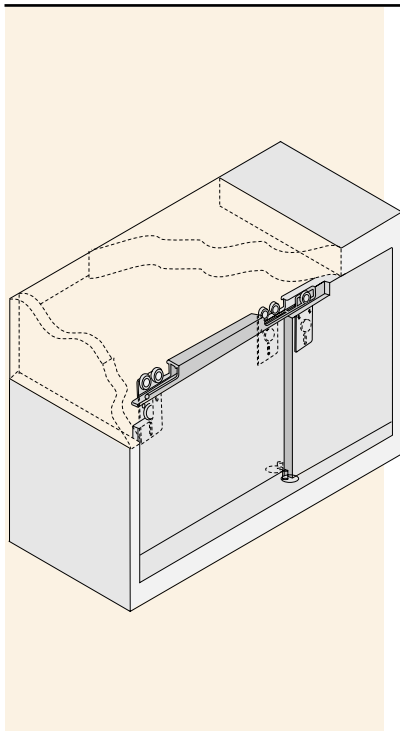


Guida inferiore con bussola
fissaggio a pressione

| Tipo | Codice |
|------|--------------|
| C | 3035 004 025 |

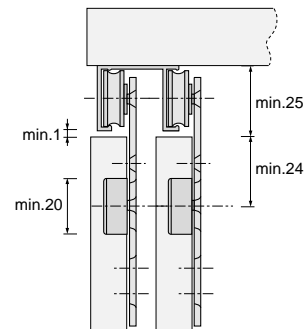


Scorrevoli



Sistema scorrevole per armadi con ante interne alla struttura

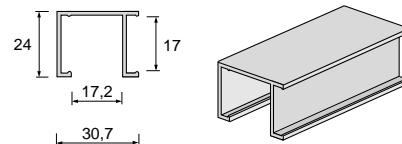
per ante da 18-20/25 mm
portata Kg. 20/40
binario in alluminio
cuscinetti a sfera ricoperti in Nylon



Binario superiore in alluminio

barre da 6 metri

(A)



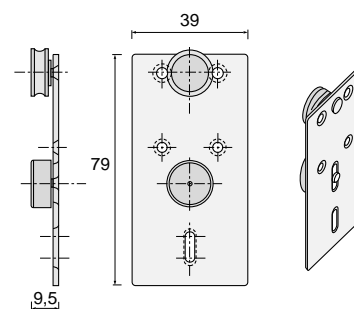
| Tipo | Codice |
|------|--------------|
| A | 3035 004 060 |



Carrello registrabile ad 1 cuscinetto

portata 20 Kg
per spessore ante da mm 18-20

(B₁)



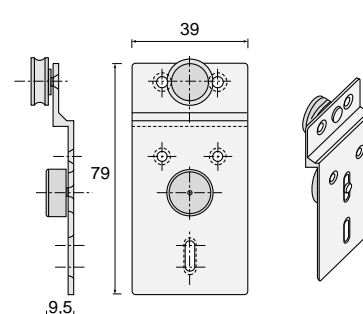
| Tipo | Codice | Variante |
|------|--------------|------------------------|
| B1 | 3035 004 061 | Normale |
| B1 | 3035 004 071 | Perno ottone per fermo |



Carrello registrabile piegato ad 1 cuscinetto

portata 20 Kg
per spessore ante da mm 25

(B₂)



| Tipo | Codice | Variante |
|------|--------------|------------------------|
| B2 | 3035 004 062 | Normale |
| B2 | 3035 004 072 | Perno ottone per fermo |

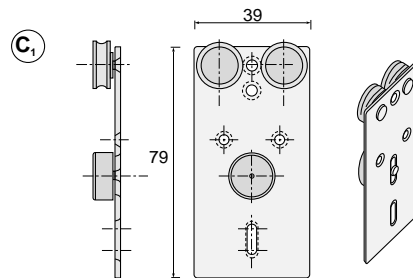
Scorrevoli



Carrello registrabile a 2 cuscinetti

portata 40 Kg
per spessore ante da mm 18-20

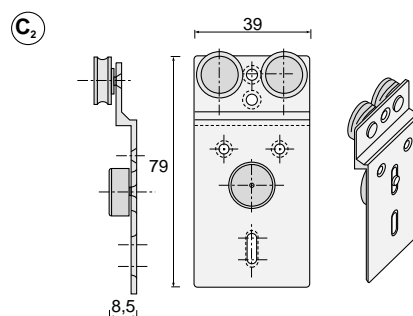
| Tipo | Codice | Variante |
|------|---------------------|------------------------|
| C1 | 3035 004 063 | Normale |
| C1 | 3035 004 073 | Perno ottone per fermo |



Carrello registrabile piegato a 2 cuscinetti

portata 40 Kg
per spessore ante da mm 25

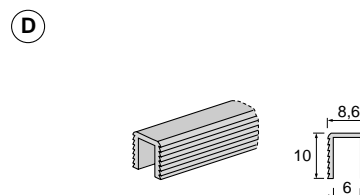
| Tipo | Codice | Variante |
|------|---------------------|------------------------|
| C2 | 3035 004 064 | Normale |
| C2 | 3035 004 074 | Perno ottone per fermo |



Canalina Nylon inferiore

lunghezza 2 mt
colore nero

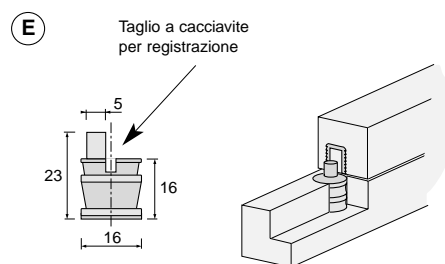
| Tipo | Codice |
|------|---------------------|
| D | 3035 001 050 |



Guida inferiore a bussola regolabile

Nylon nero

| Tipo | Codice |
|------|---------------------|
| E | 3035 004 065 |

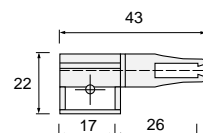


Fermo in Nylon di fine corsa

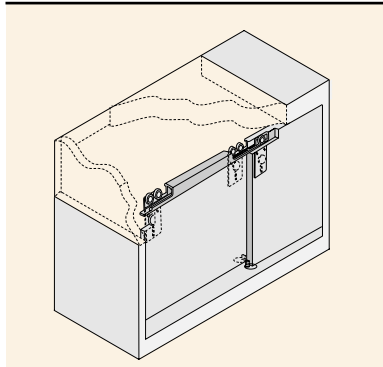
colore nero

N.B.: ordinando questi articoli verrà applicato ai carrelli B1, B2, C1, C2 un perno in ottone per l'aggancio del fermo.

| Tipo | Codice |
|----------|---------------------|
| Fermo Dx | 3035 001 042 |
| Fermo Sx | 3035 001 043 |

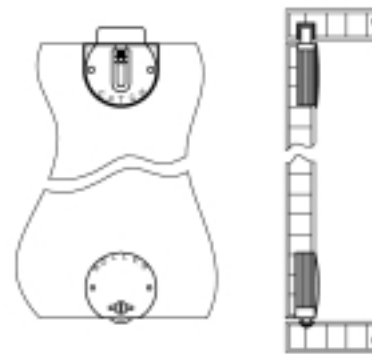


Scorrevoli



Sistema scorrevole per armadi con ante interne alla struttura

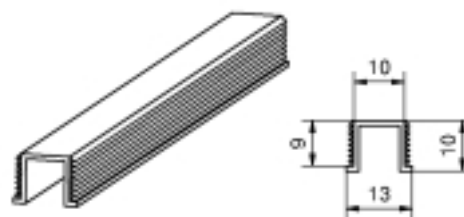
ruote e binari in Nylon
per spessori antine da mm 16
e max 25 Kg



Binario superiore in Nylon

fissaggio a pressione
barre da metri 3,60

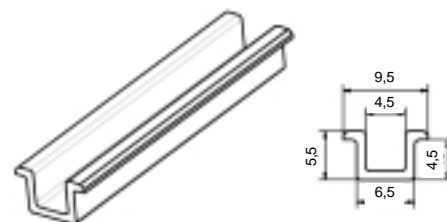
| Finitura | Codice |
|----------|---------------------|
| Bianco | 3035 004 003 |
| Marrone | 3035 004 002 |



Binario inferiore in Nylon

fissaggio a pressione
barre da metri 3,60

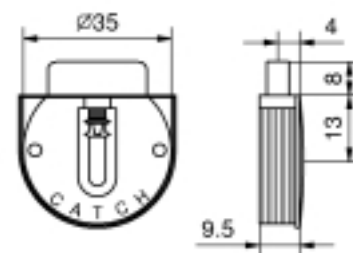
| Finitura | Codice |
|----------|---------------------|
| Bianco | 3035 004 005 |
| Marrone | 3035 004 004 |



Pattino superiore regolabile a 5 o 8 mm

fissaggio a pressione

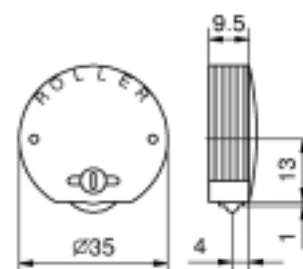
| Ø | Codice |
|----|---------------------|
| 35 | 3035 004 006 |



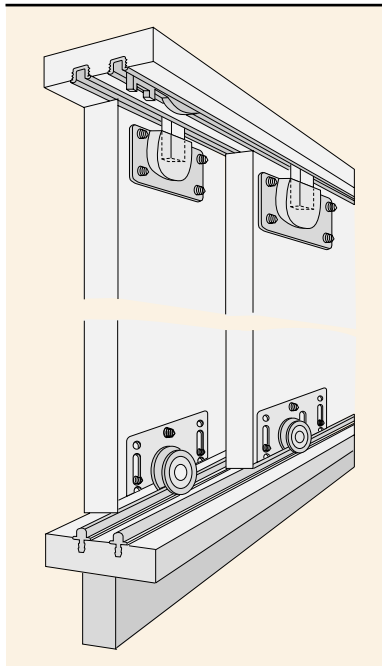
Carrello inferiore con regolazione verticale

da min. 0,2 mm a max 1,8 mm con incrementi di 0,4 mm
fissaggio a pressione

| Ø | Codice |
|----|---------------------|
| 35 | 3035 004 007 |

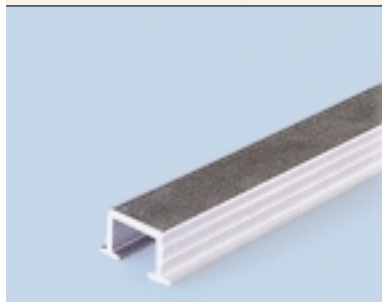


Scorrevoli



Sistema scorrevole per armadi con ante interne alla struttura

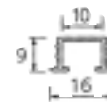
portata Kg 60
spessore ante mm 18-20/25



Binario superiore

A e B in alluminio e barre da metri 3
C in Nylon nero e barre da metri 2

| Tipo | Finitura | Codice |
|------|------------|---------------------|
| A | Alluminio | 3035 002 503 |
| B | All. Nero | 3035 002 508 |
| C | Nylon Nero | 3035 002 501 |



Binario inferiore

A e B in alluminio e barre da metri 3
C in Nylon nero e barre da metri 2

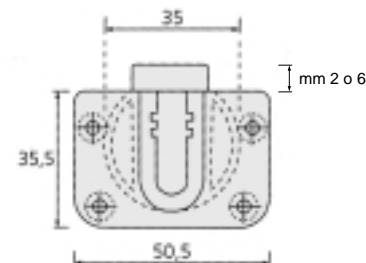
| Tipo | Finitura | Codice |
|------|------------|---------------------|
| A | Alluminio | 3035 002 504 |
| B | All. Nero | 3035 002 509 |
| C | Nylon Nero | 3035 002 502 |



Pattino superiore regolabile a 2 o 6 mm

in Nylon

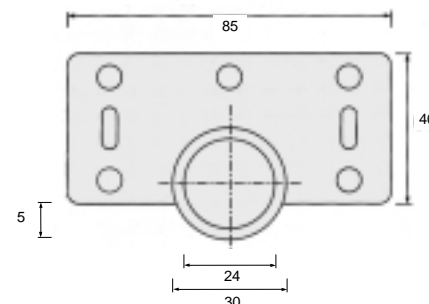
| Tipo | Codice |
|------|---------------------|
| A | 3035 002 506 |



Carrello inferiore regolabile

in metallo verniciato e cuscinetto ricoperto in Nylon

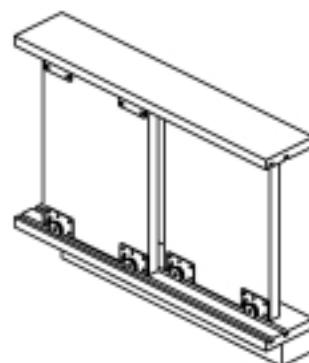
| Tipo | Codice |
|------|---------------------|
| A | 3035 002 505 |



Scorrevoli

Sistema scorrevole per armadi con ante interne alla struttura

portata Kg 60
spessore ante 18-20-25

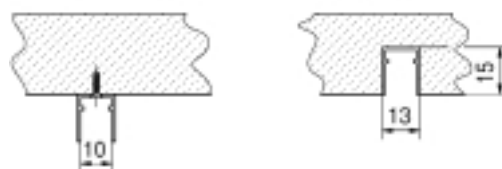


Binario superiore in alluminio

alluminio
binario da 3 mt



Codice **3035 83S DA3**

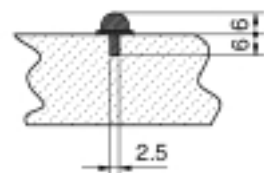


Binario inferiore in alluminio

alluminio
binario da 3 mt



Codice **3035 83S DA4**

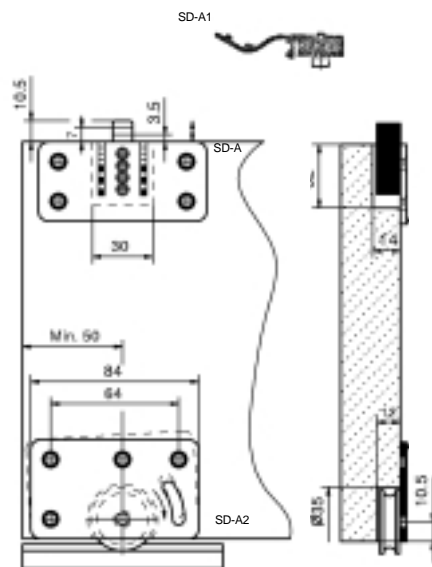


Guarnitura anta regolabile

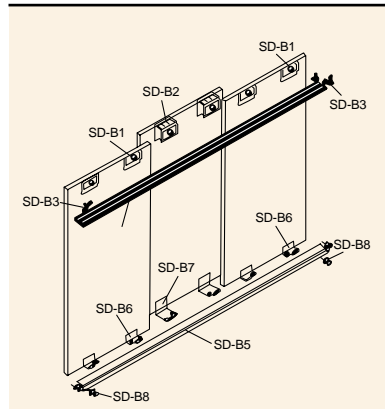


composta da:
n°2 SD-A pattino superiore a scatto
n°2 SD-A2 scorrevole inferiore con cuscinetto
n°2 SD-A1 fermo

Codice **3035 83S DA0**

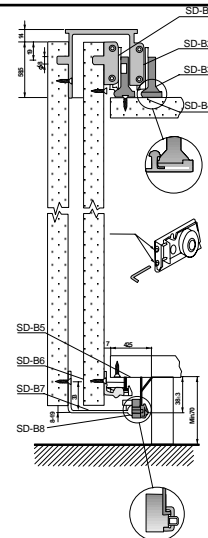


Scorrevoli



Sistema scorrevole per armadi con ante esterne alla struttura

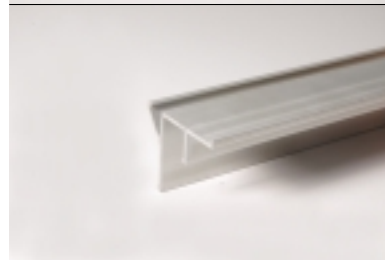
portata Kg 60
per ante di spessore da mm 19 a mm 26



Binario superiore in alluminio

barre da 3 mt

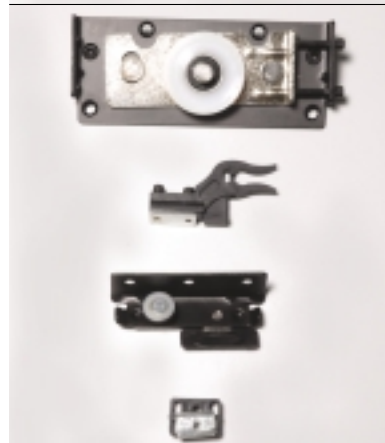
Codice **3035 83S DB4**



Binario inferiore in alluminio

barre da 3 mt

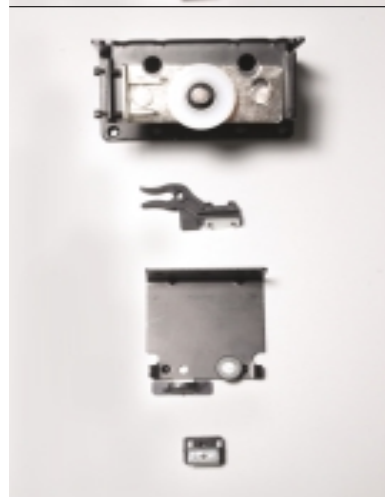
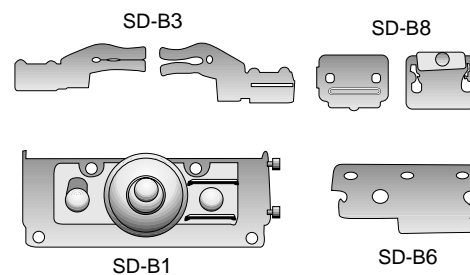
Codice **3035 83S DB5**



Guarnitura anta interna regolabile

composta da:
n°2 SD-B1 Scorrevole superiore
n°2 SD-B6 Pattino inferiore
n°2 SD-B3 Fermo superiore
n°2 SD-B8 Battuta inferiore

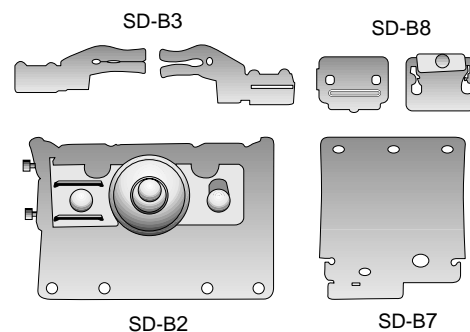
Codice **3035 83S DBI**



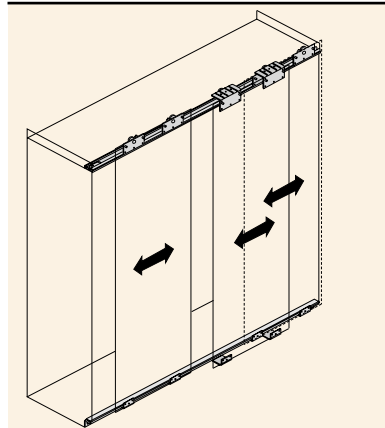
Guarnitura anta esterna regolabile

composta da:
n°2 SD-B2 Scorrevole superiore
n°2 SD-B7 Pattino inferiore
n°2 SD-B3 Fermo superiore
n°2 SD-B8 Battuta inferiore

Codice **3035 83S DBE**



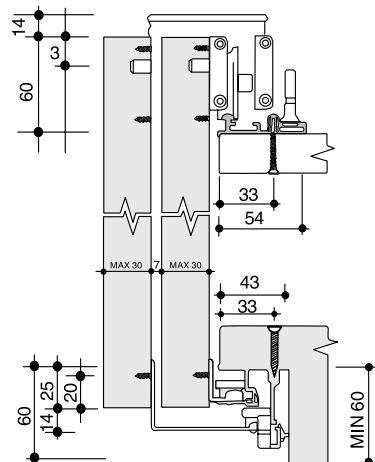
Scorrevoli



Sistema scorrevole per armadi con ante esterne alla struttura

- portata Kg 65
- binari in alluminio
- questo sistema scorrevole è dotato di soluzioni innovative che consentono facile montaggio e sicura registrazione del parallelismo delle ante
- l'antiscivolo delle ante viene garantito da speciali femi autobloccanti
- massimo spessore ante mm 30

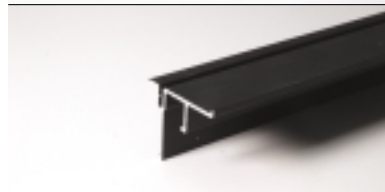
N.B.: si possono avere anche scorrevoli per spessore ante da mm 20 e 24



Binario superiore alluminio

barre da mt 6

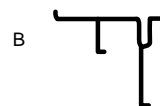
| Tipo | Codice |
|------|---------------------|
| A | 3035 820 001 |



Binario inferiore alluminio

barre da mt 6

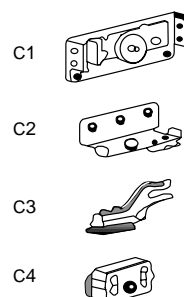
| Tipo | Codice |
|------|---------------------|
| B | 3035 820 021 |



Guarnitura anta interna regolabile

- composta da:
- n°2 C1 Scorrevole superiore
 - n°2 C2 Pattino inferiore
 - n°2 C3 Fermo superiore
 - n°2 C4 Battuta inferiore

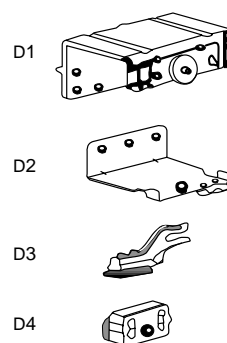
| Tipo | Codice |
|------|---------------------|
| C | 3035 820 034 |



Guarnitura anta interna regolabile

- composta da:
- n°2 D1 Scorrevole superiore
 - n°2 D2 Pattino inferiore
 - n°2 D3 Fermo superiore
 - n°2 D4 Battuta inferiore

| Tipo | Codice |
|------|---------------------|
| D | 3035 823 056 |

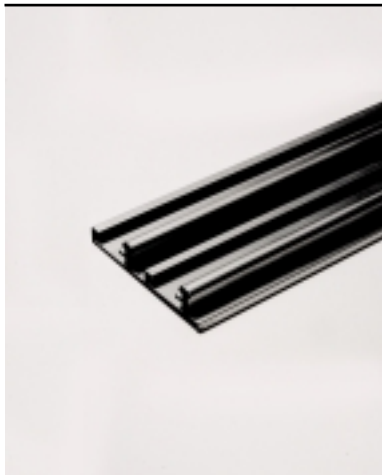


Antiscivolo supplementare

| Tipo | Codice |
|------|---------------------|
| E | 3035 822 010 |

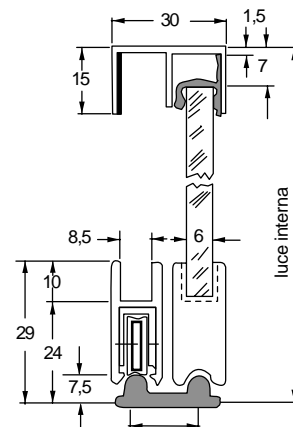


Scorrevoli

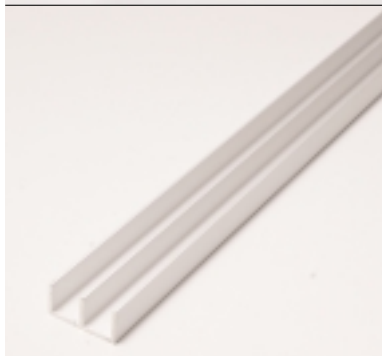


Sistema scorrevole per vetri per armadi con ante interne alla struttura

per vetri di spessore mm 6

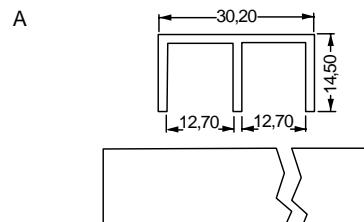


altezza del vetro = misura in luce - 31 mm



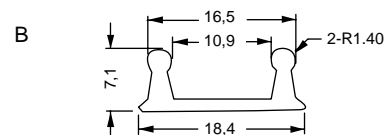
Profilo superiore in alluminio

| Tipo | Finitura | Codice |
|------|-------------|---------------------|
| A | All. grezzo | 1100 A58 S00 |



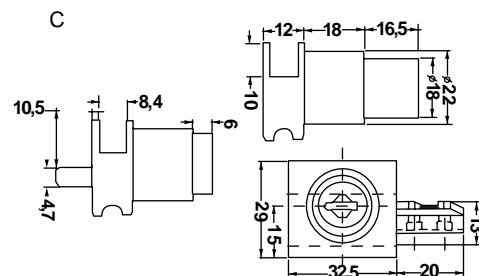
Profilo inferiore in alluminio

| Tipo | Finitura | Codice |
|------|-------------|---------------------|
| B | All. grezzo | 1100 A57 S00 |



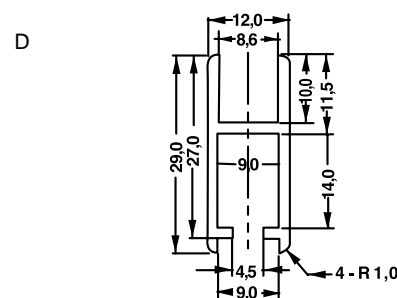
Serratura a spinta reversibile dx o sx

| Tipo | Finitura | Codice |
|------|----------|---------------------|
| C | Cromo | 1100 C46 000 |



Profilo porta vetro in alluminio

| Tipo | Finitura | Codice |
|------|----------|---------------------|
| D | Cromo | 1100 A59 461 |



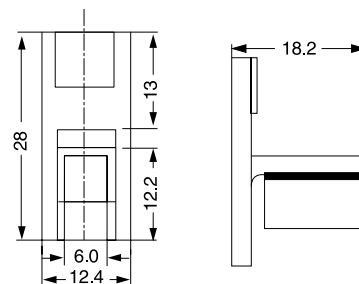
Scorrevoli



Tappo finale

E

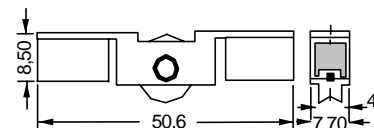
| Tipo | Finitura | Codice |
|------|----------|---------------------|
| E | Cromo | 1100 A61 461 |



Ruota (acciaio e nylon)

F

| Tipo | Codice |
|------|---------------------|
| F | 1100 A60 461 |



Guarnizione porta vetro

| Tipo | Codice |
|------|---------------------|
| G | 1100 A62 000 |

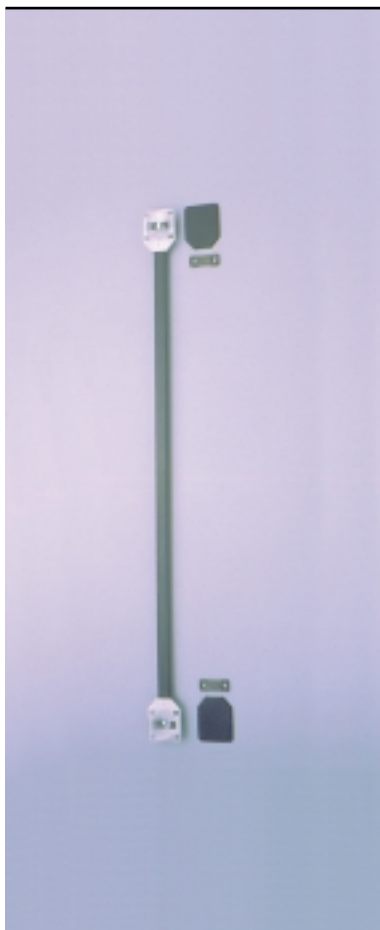
Materiale ABS



Silenziatore da applicare sullo spessore superiore del vetro

| Tipo | Codice |
|------|---------------------|
| H | 1100 A63 000 |

Scorrevoli

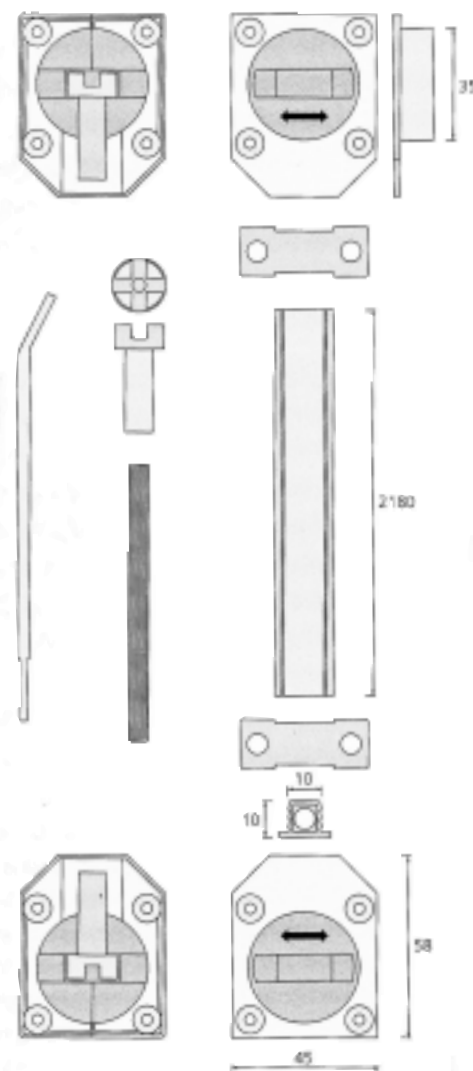


Dispositivo raddrizza ante

acciaio e plastica

Il dispositivo contrasta i possibili imbarcamenti di ante in legno che per le notevoli dimensioni in altezza tendono alla deformazione e a incurvarsi.

Per il raddrizzamento dell'anta, utilizzare l'apposita chiave in dotazione ruotando una delle due viti poste all'interno delle scatoline all'estremità dell'asta.



Kit completo per anta singola

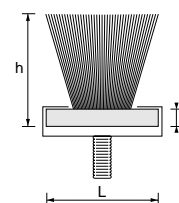
| Finitura | Codice |
|----------|---------------------|
| Bianca | 3050 012 010 |
| Nera | 3050 012 011 |



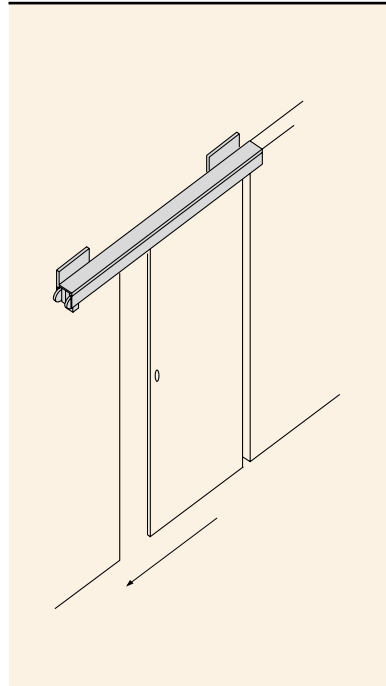
Guarnizioni a spazzola

Colore nero
Barre lunghe mt 2,6

| L | H | Codice |
|---|----|---------------------|
| 7 | 12 | 3052 006 002 |



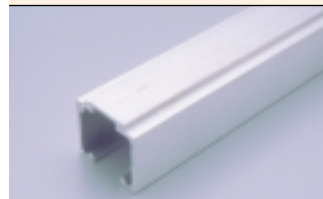
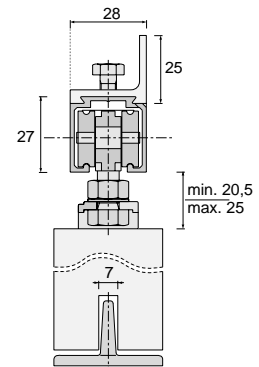
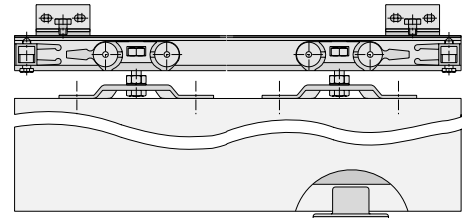
Scorrevoli



Sistema scorrevole per porte

binario in alluminio
pattini in nylon
portata Kg. 80

Portata max. anta 80 Kg



(A)

Binario superiore alluminio

barre di lunghezza mt.6

| Tipo | Codice |
|------|--------------|
| A | 3030 001 055 |

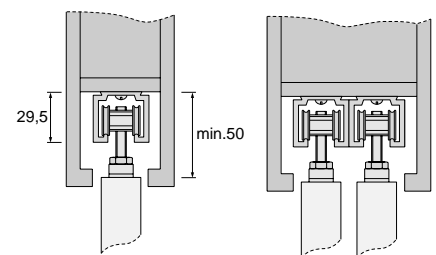


(B)

Kit completo per una porta

composto da:
n° 2 carrelli tipo B
n° 2 staffe tipo C
n° 2 fermi tipo D
n° 1 guida inferiore tipo E

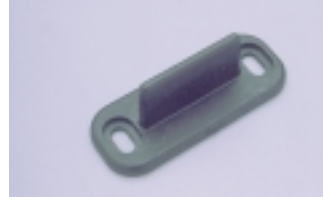
Esempi di montaggio



(C)

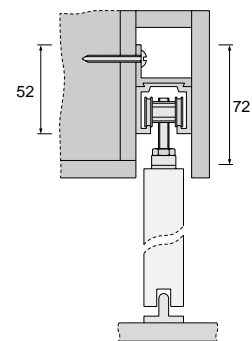


(D)



(E)

| Tipo | Codice |
|------|--------------|
| Kit | 3030 001 009 |



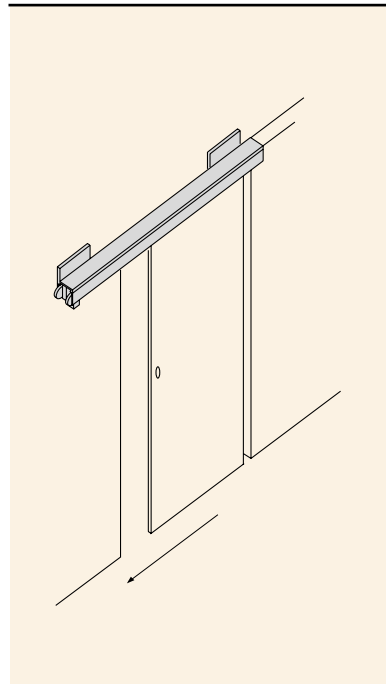
(F)

Staffa per fissaggio a parete

alluminio

| Tipo | Codice |
|------|--------------|
| F | 3030 001 011 |

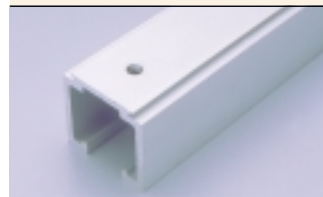
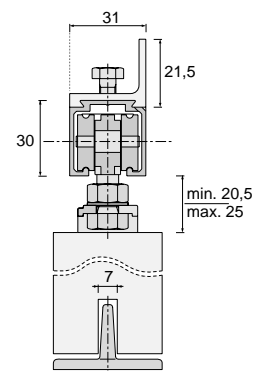
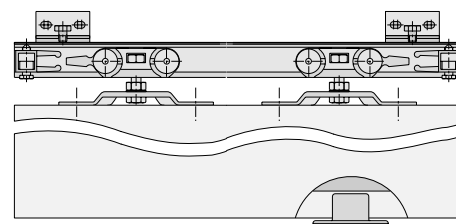
Scorrevoli



Sistema scorrevole per porte

binario in alluminio
pattini in nylon
portata Kg. 160

Portata max. anta 160 Kg

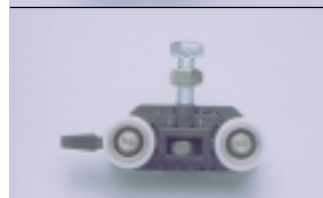


(A)

Binario superiore alluminio

barre di lunghezza mt.6

| Tipo | Codice |
|------|--------------|
| A | 3030 001 004 |



(B)

Kit completo per una porta

composto da:
n° 2 carrelli tipo B
n° 2 staffe tipo C
n° 2 fermi tipo D
n° 1 guida inferiore tipo E



(C)



(D)



(E)

| Tipo | Codice |
|------|--------------|
| Kit | 3030 001 016 |



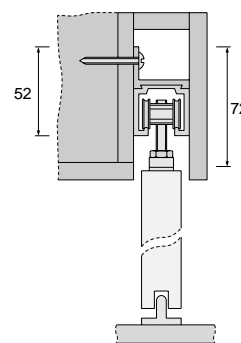
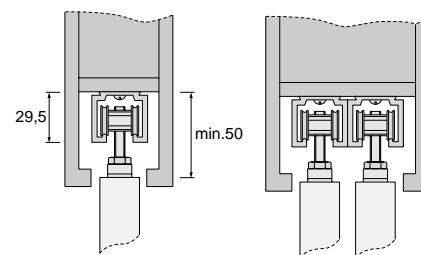
(F)

Staffa per fissaggio a parete

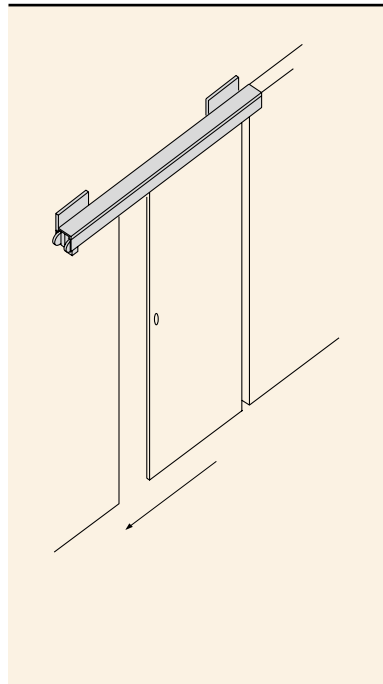
alluminio

| Tipo | Codice |
|------|--------------|
| F | 3030 001 020 |

Esempi di montaggio



Scorrevoli



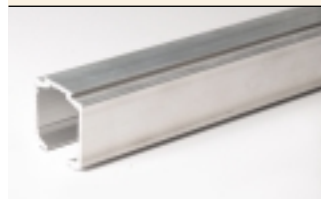
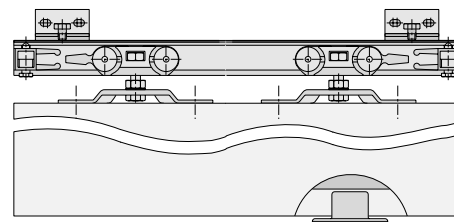
Sistema scorrevole per porte serie ECO

binario in alluminio
pattini in nylon

tipo 1 con boccole - portata 50 kg

tipo 2 con cuscinetti a rullini - portata 80 kg

Portata max. anta 50 e 80 kg



(A)

Binario superiore alluminio

barre di lunghezza mt.6

| Tipo | Codice |
|------|--------------|
| A | 3030 001 006 |



(B)

Kit completo per una porta con boccole portata 50 kg

composto da:
n° 2 carrelli tipo B
n° 2 staffe tipo C
n° 2 fermi tipo D
n° 1 guida inferiore tipo E



(C)

| Tipo | Codice |
|------|--------------|
| 1 | 3030 001 017 |



(D)

Kit completo per una porta con cuscinetti a rullini portata 80 kg

composto da:
n° 2 carrelli tipo B
n° 2 staffe tipo C
n° 2 fermi tipo D
n° 1 guida inferiore tipo E



(E)

| Tipo | Codice |
|------|--------------|
| 2 | 3030 001 022 |



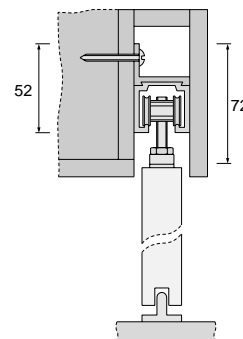
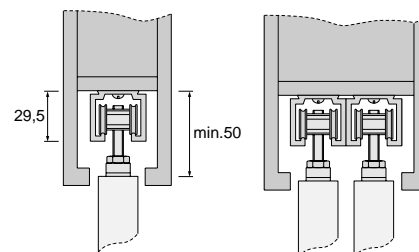
(F)

Staffa per fissaggio a parete

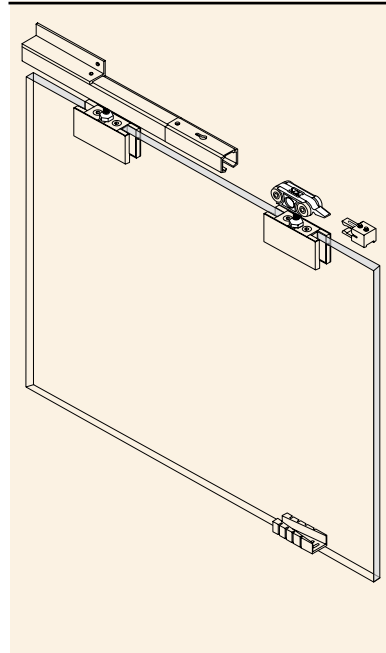
Alluminio

| Tipo | Codice |
|------|--------------|
| F | 3030 001 020 |

Esempi di montaggio



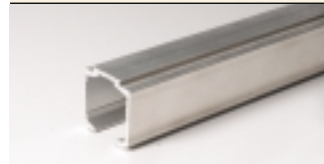
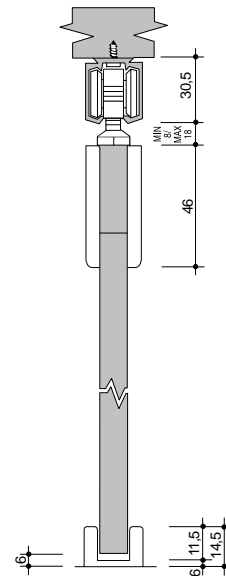
Scorrevoli



Sistema scorrevole per porte in vetro

binario in alluminio
portata Kg. 50 per coppia di carrelli
spessore ante da min. 8 mm e max. 12 mm

Portata max. anta 50 Kg

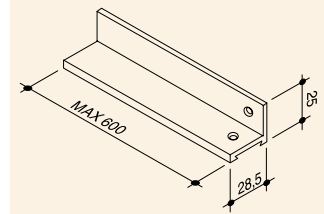
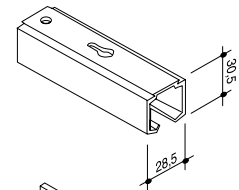


(A)

Binario alluminio forato e asolato

anodizzato argento

| Tipo | Codice |
|------|--------------|
| A | 3035 822 201 |

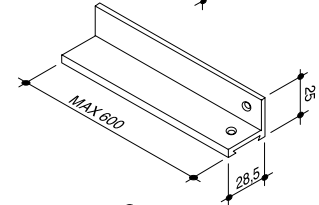


(B)

Profilo angolare alluminio per fissaggio a parete

anodizzato argento

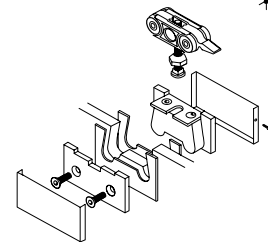
| Tipo | Codice |
|------|--------------|
| A | 3035 823 002 |



(C)

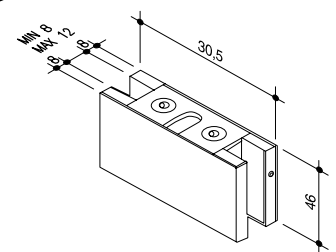
Guarnitura per un'anta

composta da:
n° 2 Carrelli tipo C
n° 2 Pinze fermavetro tipo D
n° 2 Fermi tipo E
n° 1 Guida inferiore tipo F
comprese chiavi di montaggio



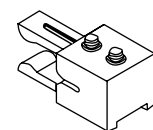
(D)

Anodizzato argento



(E)

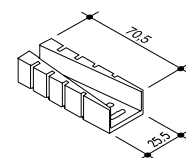
| Tipo | Codice |
|------|--------------|
| Kit | 3035 823 410 |



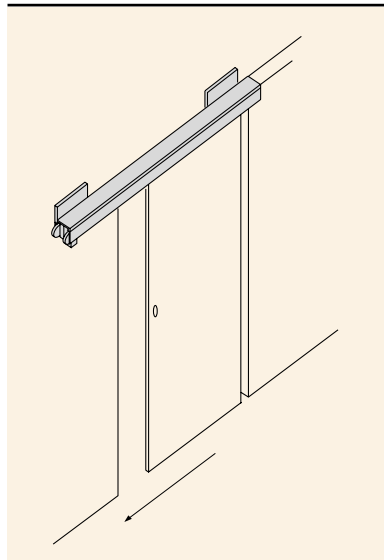
(F)

NOTE

Le finiture disponibili possono essere:
anodizzato bronzo
anodizzato nero
cromato
disponibile anche con portata max 130 kg

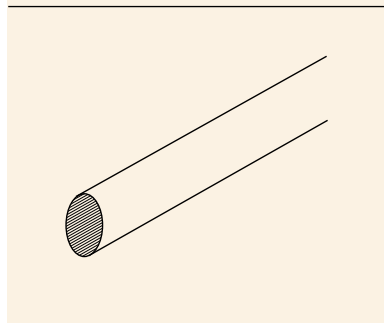
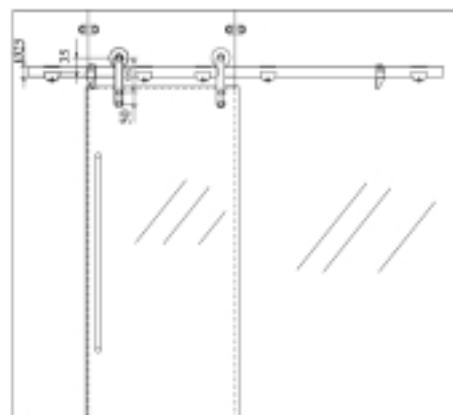


Scorrevoli



Sistema scorrevole per porte in vetro acciaio inossidabile

portata Kg. 80
spessore vetro 10-12 mm
altezza massima: 2500 mm
larghezza massima: 1200 mm



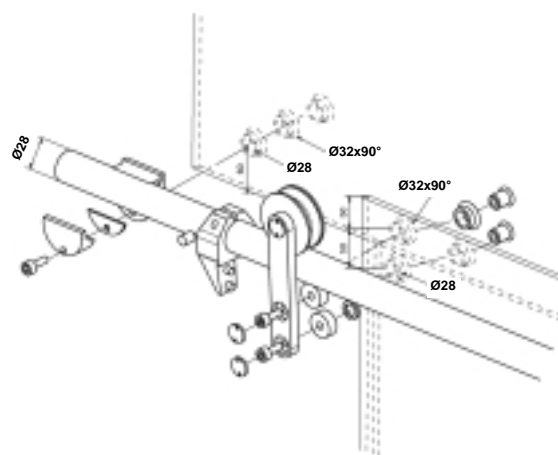
Barra scorrevole acciaio inossidabile

| | |
|--------|---------------------|
| Codice | 1100 166 0TA |
|--------|---------------------|



Carrello scorrevole porta

Fissaggio su vetro



Sostegni barra per fissaggio al vetro

Kit scorrevole porta a vetro fissaggio vetro

composto da:
n° 2 carrelli scorrevoli porta
n° 5 sostegni barra per fissaggio al vetro
n° 1 fermo sinistro
n° 1 fermo destro
n° 1 guida porta inferiore

| | |
|--------|---------------------|
| Codice | 1100 166 0TO |
|--------|---------------------|

Scorrevoli



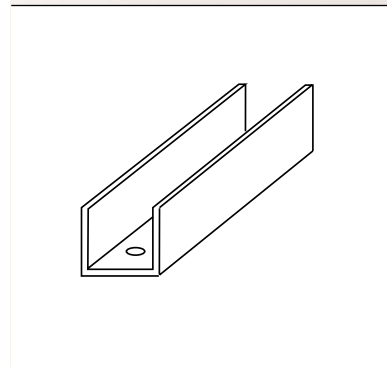
Sostegno barra per fissaggio muro



Ferma porta sinistro

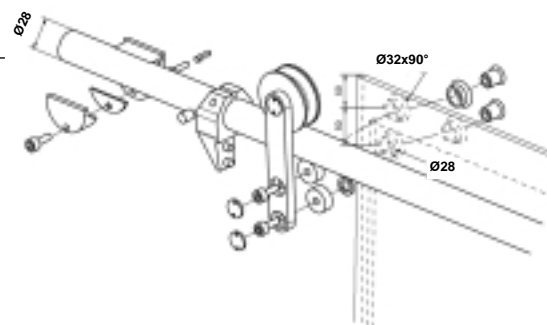


Ferma porta destro



Guida inferiore mm 50

Fissaggio su muro



Kit scorrevole porta a vetro fissaggio muro

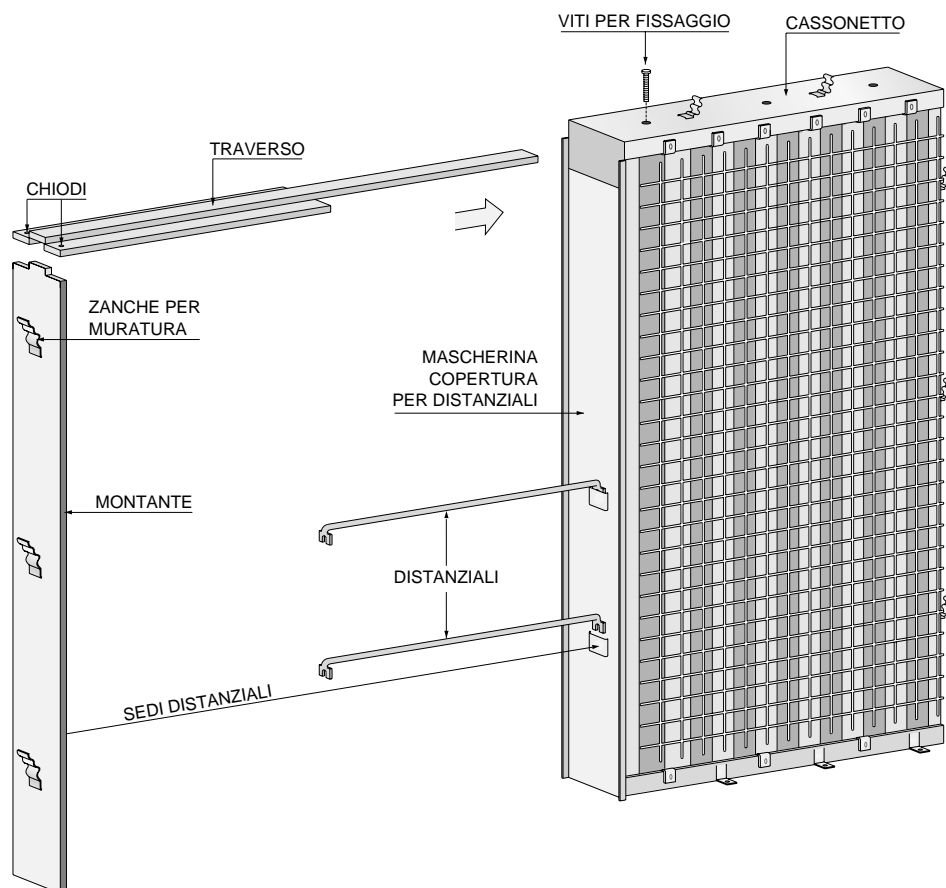
- composto da:
- n° 2 carrelli scorrevoli porta
 - n° 5 sostegni barra per fissaggio muro
 - n° 1 fermo sinistro
 - n° 1 fermo destro
 - n° 1 guida porta inferiore

| | |
|--------|---------------------|
| Codice | 1100 166 0WO |
|--------|---------------------|

Controtelai

Controtelaio per porte

acciaio zincato per pareti intonacabili



| Pareti intonacabili | | |
|--------------------------------|--------------------------|---------------------|
| Misura Luce Passaggio L x H | Misura Pannelli L x H | Codice |
| 600 x 2100 | 615 x 2110 | |
| 600 x 2000 | 615 x 2010 | |
| 700 x 2100 | 715 x 2110 | 3450 000 103 |
| 700 x 2000 | 715 x 2010 | |
| 800 x 2100 | 815 x 2110 | 3450 000 105 |
| 800 x 2000 | 815 x 2010 | |
| 900 x 2100 | 915 x 2110 | |
| 900 x 2000 | 915 x 2010 | |
| 1000 x 2100 | 1015 x 2110 | |
| 1000 x 2000 | 1015 x 2010 | |

Spessore parete finita
Sede interna

105
70