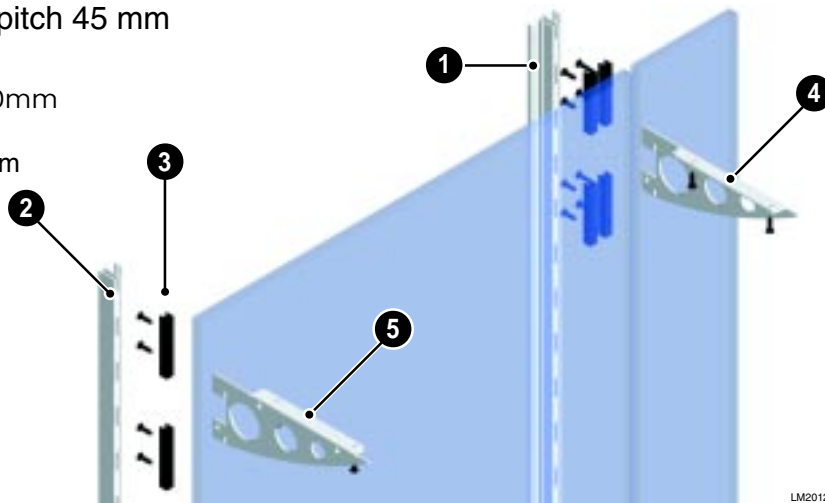


# SISTEMA A CREMAGLIERA VERTICALE PASSO 45mm

## Vertical slotted track system pitch 45 mm

Per pannelli spessore 18-20mm  
 Per ripiani in legno  
 For panels with thickness 18-20mm  
 For wood shelves

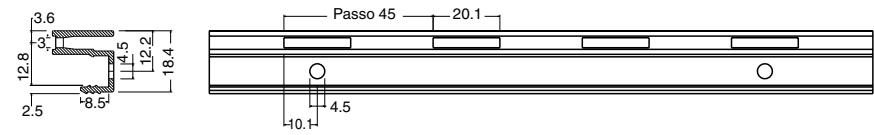


LM2012-F022

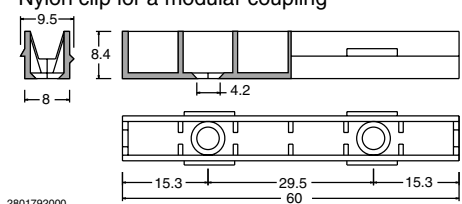
Pos.	Descr.	Lungh. length	Colore Color	Codice Code
1	<b>Profilo centrale cremagliera, passo 45mm (alluminio anodizzato)</b> Slotted track central profile, pitch 45 mm (anodized aluminum)	m 6	oro/gold	28 01 792 001
		m 6	argento/silver	28 01 792 002
2	<b>Profilo laterale cremagliera, passo 45mm (alluminio anodizzato)</b> Slotted track lateral profile, pitch 45 mm (anodized aluminum)	m 6	oro/gold	28 01 792 005
		m 6	argento/silver	28 01 792 004
3	<b>Clip nylon per aggancio modulare</b> Nylon clip for a modular coupling		Nero/black	28 01 792 000
4	<b>Mensola in acciaio, doppia entrata antisganciamento e aletta (dx)</b> Steel bracket with double anti-unfastening intake and fin (right)	cm 14	ottone/brass	28 10 000 035
		cm 14	cromo/chrome	28 10 000 034
5	<b>Mensola in acciaio, doppia entrata antisganciamento e aletta (sx)</b> Steel bracket with double anti-unfastening intake and fin (left)	cm 14	ottone/brass	28 10 000 037
		cm 14	cromo/chrome	28 10 000 036



2801792002



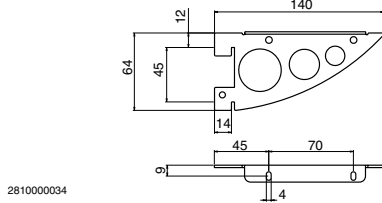
2801792004



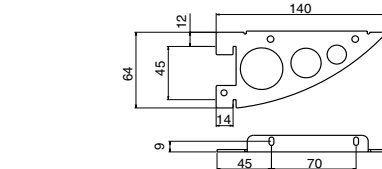
2801792000



LM1001-F03



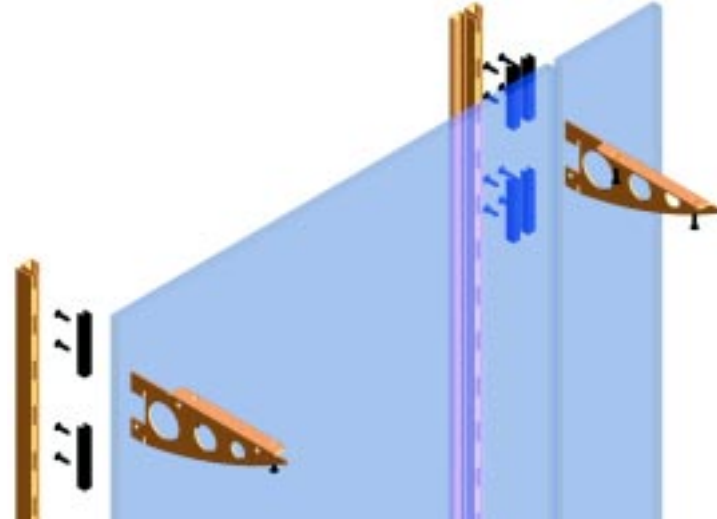
2810000034



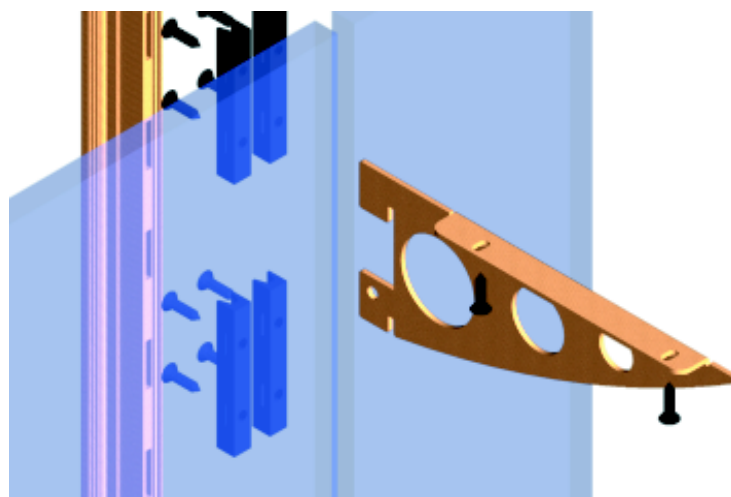
2810000036



LM2012-F024



Pos.	Descr.	Lungh. length	Colore Color	Codice Code
4	Mensola in acciaio, doppia entrata antisganciamento e aletta (dx) Steel bracket with double anti-unfastening intake and fin (right)	cm 18	ottone/brass	28 10 000 039
		cm 18	cromo/chrome	28 10 000 038
	 281000038			
5	Mensola in acciaio, doppia entrata antisganciamento e aletta (sx) Steel bracket with double anti-unfastening intake and fin (left)	cm 18	ottone/brass	28 10 000 041
		cm 18	cromo/chrome	28 10 000 040
	 281000040			
4	Mensola in acciaio, doppia entrata antisganciamento e aletta (dx) Steel bracket with double anti-unfastening intake and fin (right)	cm 20,5	ottone/brass	28 10 000 027
		cm 20,5	cromo/chrome	28 10 000 028
	 281000028			
5	Mensola in acciaio, doppia entrata antisganciamento e aletta (sx) Steel bracket with double anti-unfastening intake and fin (left)	cm 20,5	ottone/brass	28 10 000 030
		cm 20,5	cromo/chrome	28 10 000 031
	 281000031			
4	Mensola in acciaio, doppia entrata antisganciamento e aletta (dx) Steel bracket with double anti-unfastening intake and fin (right)	cm 26,5	ottone/brass	28 10 000 043
		cm 26,5	cromo/chrome	28 10 000 042
	 281000042			

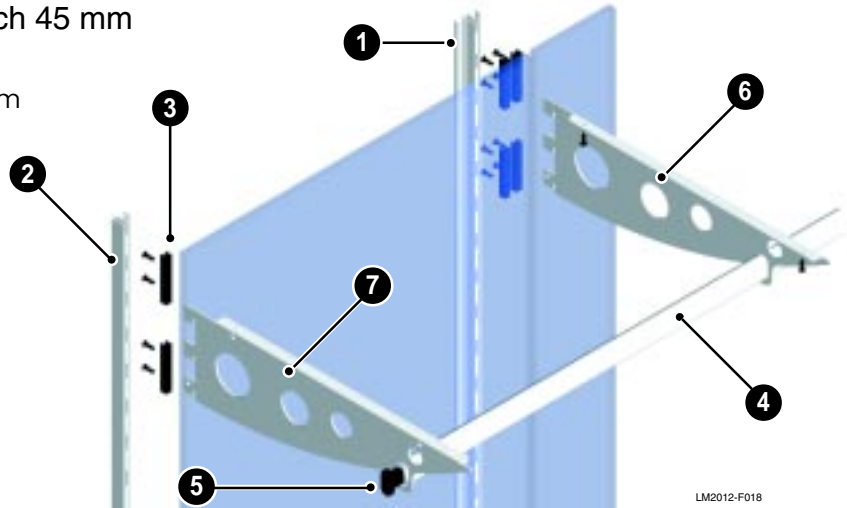


Pos.	Descr.	Lungh. length	Colore Color	Codice Code
5	<b>Mensola in acciaio, doppia entrata antisganciamento e aletta (sx)</b> Steel bracket with double anti-unfastening intake and fin (left)	cm 26,5	ottone/brass	<b>28 10 000 045</b>
		cm 26,5	cromo/chrome	<b>28 10 000 044</b>
	 2810000044			
4	<b>Mensola in acciaio, doppia entrata antisganciamento e aletta (dx)</b> Steel bracket with double anti-unfastening intake and fin (right)	cm 32	ottone/brass	<b>28 10 000 022</b>
		cm 32	cromo/chrome	<b>28 10 000 020</b>
	 2810000020			
5	<b>Mensola in acciaio, doppia entrata antisganciamento e aletta (sx)</b> Steel bracket with double anti-unfastening intake and fin (left)	cm 32	ottone/brass	<b>28 10 000 023</b>
		cm 32	cromo/chrome	<b>28 10 000 021</b>
	 2810000021			

# SISTEMA A CREMAGLIERA VERTICALE PASSO 45mm

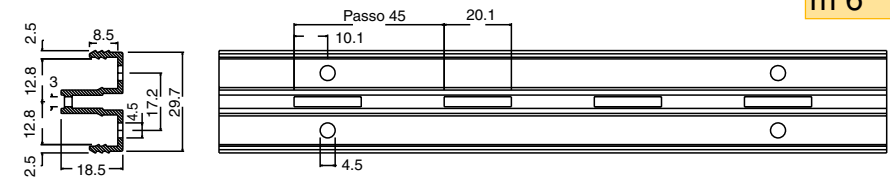
## Vertical slotted track system pitch 45 mm

Per pannelli spessore 18-20mm  
Per ripiani in legno  
For panels with thickness 18-20mm  
For wood shelves

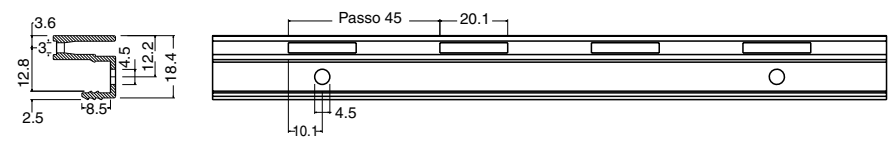


LM2012-F018

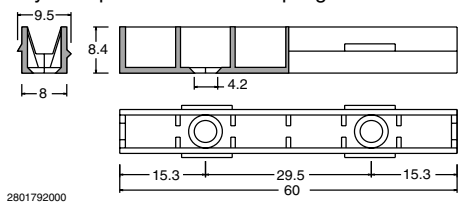
Pos.	Descr.	Lungh. length	Colore Color	Codice Code
1	<b>Profilo centrale cremagliera, passo 45mm (alluminio anodizzato)</b> Slotted track central profile, pitch 45 mm (anodized aluminum)	m 6	oro/gold	28 01 792 001
		m 6	argento/silver	28 01 792 002
2	<b>Profilo laterale cremagliera, passo 45mm (alluminio anodizzato)</b> Slotted track lateral profile, pitch 45 mm (anodized aluminum)	m 6	oro/gold	28 01 792 005
		m 6	argento/silver	28 01 792 004
3	<b>Clip nylon per aggancio modulare</b> Nylon clip for a modular coupling		nero/black	28 01 792 000
4	<b>Tube ovale 30x15</b> Oval tube 30x15	m 2	ottone/brass	21 34 006 025
		m 3	cromo/chrome	21 34 006 022
5	<b>Puntale ovale alettato per tubo 30x15</b> Oval cup with fins for tube 30x15		nero/black	24 02 018 119



2801792002



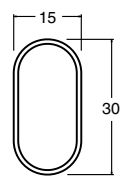
2801792004



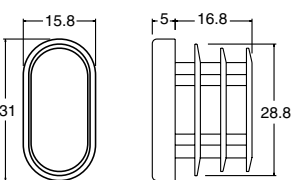
2801792000



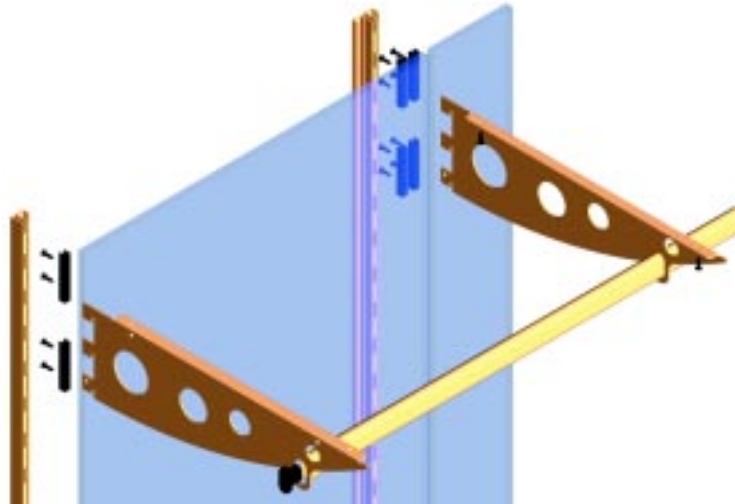
LM1001-F03

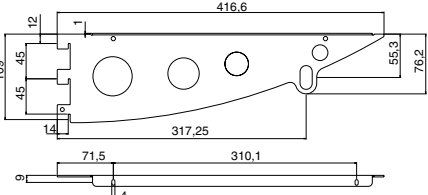
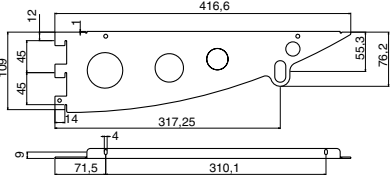
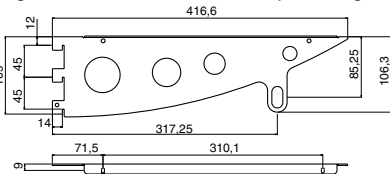
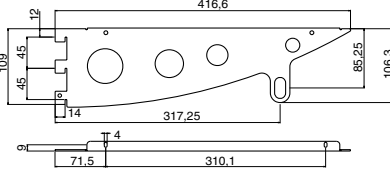


2134006022



LM2012-F020



Pos.	Descr.	Lungh. length	Colore Color	Codice Code
6	<b>Mensola in acciaio appendiabiti in posizione alta, con aletta reggipiano (dx)</b> Clothes hanger steel bracket high with top holding fin (right)	cm 40	ottone/brass	<b>28 10 006 063</b>
		cm 40	cromo/chrome	<b>28 10 006 061</b>
	 2810006061			
7	<b>Mensola in acciaio appendiabiti in posizione alta, con aletta reggipiano (sx)</b> Clothes hanger steel bracket high with top holding fin (left)	cm 40	ottone/brass	<b>28 10 006 067</b>
		cm 40	cromo/chrome	<b>28 10 006 065</b>
	 2810006065			
6	<b>Mensola in acciaio appendiabiti in posizione bassa, con aletta reggipiano (dx)</b> Clothes hanger steel bracket low with top holding fin (right)	cm 40	ottone/brass	<b>28 10 006 073</b>
		cm 40	cromo/chrome	<b>28 10 006 071</b>
	 2810000071			
7	<b>Mensola in acciaio appendiabiti in posizione bassa, con aletta reggipiano (sx)</b> Clothes hanger steel bracket low with top holding fin (left)	cm 40	ottone/brass	<b>28 10 006 077</b>
		cm 40	cromo/chrome	<b>28 10 006 075</b>
	 2810000075			

Pos.	Descr.	Lungh. length	Colore Color	Codice Code
	<b>Reggitubo regolabile lungo aperto (per tubo 30x15)</b> long open adjustable tube holder (for tube 30x15)		ottone/brass	<b>21 35 003 002</b>
			cromo/chrome	<b>21 35 003 005</b>
2135003005			ottone/brass	<b>21 35 0D2 017</b>
	<b>Reggitubo regolabile lungo chiuso (per tubo 30x15)</b> long closed adjustable tube holder (for tube 30x15)		cromo/chrome	<b>21 35 0D2 016</b>
21350D2016			ottone/brass	<b>21 35 003 001</b>
	<b>Reggitubo regolabile corto aperto (per tubo 30x15)</b> short open adjustable tube holder (for tube 30x15)		cromo/chrome	<b>21 35 003 004</b>
2135003004			ottone/brass	<b>21 35 0D2 015</b>
	<b>Reggitubo regolabile corto chiuso (per tubo 30x15)</b> short closed adjustable tube holder (for tube 30x15)		cromo/chrome	<b>21 35 0D2 014</b>
21350D2014				

Pos.	Descr.	Lungh. length	Dim Size	Codice code	Qty/scatola qnt/box
	<b>Supporto legno-vetro</b> <b>RSS-10</b>			<b>Destro Right 29 00 D79 930</b>	<b>10</b>
	Wood-glass support			<b>Sinistro Left 29 00 S79 930</b>	
				<b>Centrale Central 29 00 079 932</b>	
2900D79930					
LM1001-FRSS10					
LM1001-FRSS10A					