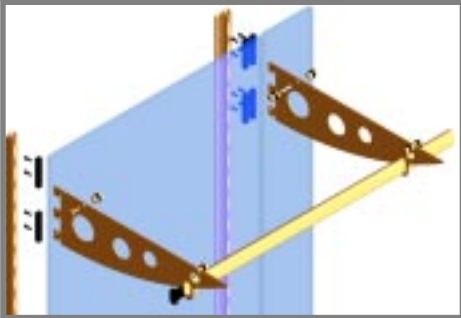


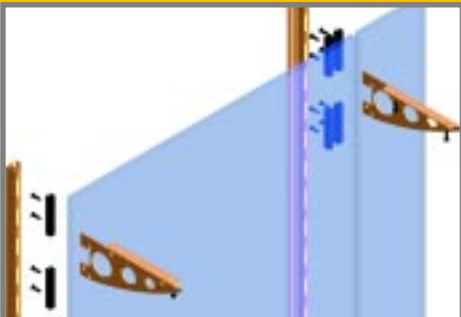
SISTEMA A CREMAGLIERA VERTICALE PASSO 45mm
Vertical slotted track system pitch 45 mm

2



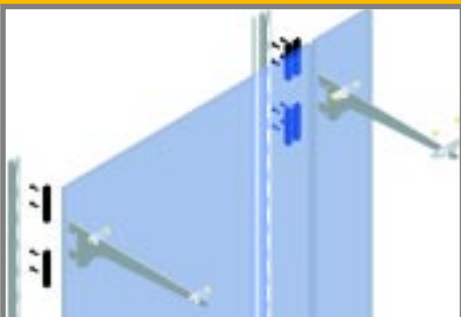
SISTEMA A CREMAGLIERA VERTICALE PASSO 45mm
Vertical slotted track system pitch 45 mm

4



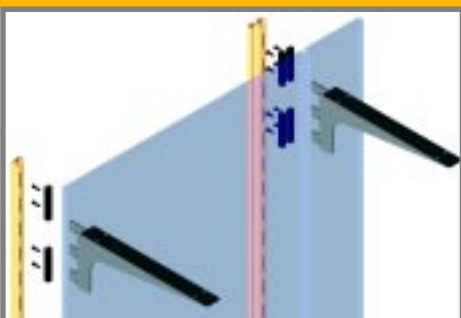
SISTEMA A CREMAGLIERA VERTICALE PASSO 45mm
Vertical slotted track system pitch 45 mm

7



SISTEMA A CREMAGLIERA VERTICALE PASSO 45mm
Vertical slotted track system pitch 45 mm

13



SISTEMA A CREMAGLIERA VERTICALE PASSO 45mm
Vertical slotted track system pitch 45 mm

15



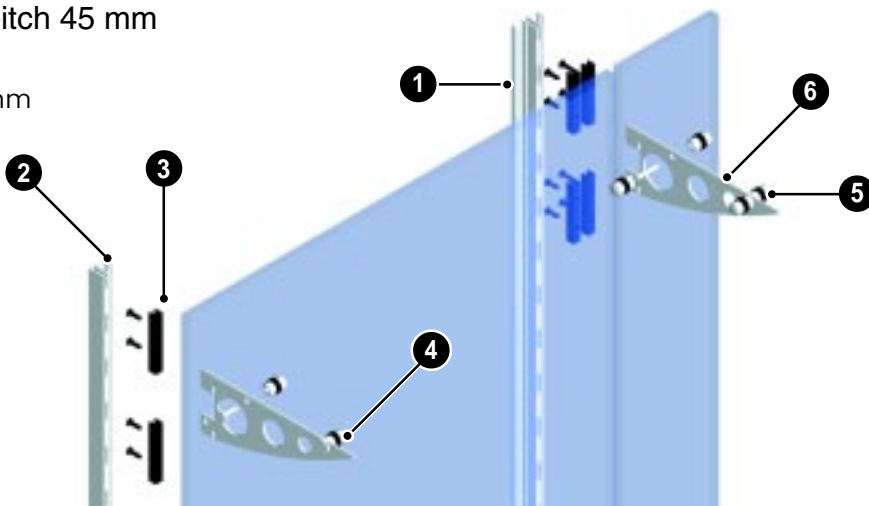
SISTEMA A CREMAGLIERA VERTICALE PASSO 32mm
Vertical slotted track system pitch 32 mm

16

SISTEMA A CREMAGLIERA VERTICALE PASSO 45mm

Vertical slotted track system pitch 45 mm

Per pannelli spessore 18-20mm
 Per ripiani in vetro e legno
 For panels with thickness 18-20mm
 For glass and wood shelves

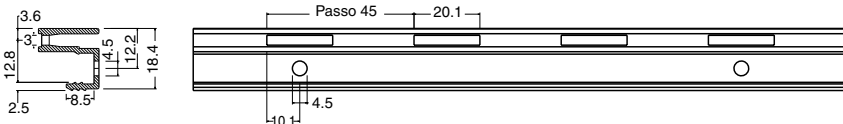


LM2012-F010

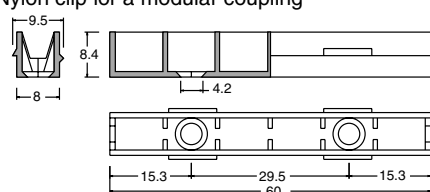
Pos.	Descr.	Lungh. length	Colore Color	Codice Code
1	Profilo centrale cremagliera, passo 45mm (alluminio anodizzato) Slotted track central profile, pitch 45 mm (anodized aluminum)	m 6	oro/gold	28 01 792 001
		m 6	argento/silver	28 01 792 002
2	Profilo laterale cremagliera, passo 45mm (alluminio anodizzato) Slotted track lateral profile, pitch 45 mm (anodized aluminum)	m 6	oro/gold	28 01 792 005
		m 6	argento/silver	28 01 792 004
3	Clip nylon per aggancio modulare Nylon clip for a modular coupling		nero/black	28 01 792 000
4	Supporto laterale per legno - vetro Lateral support for wood-glass		ottone/brass	28 10 000 080
			cromo/chrome	28 10 000 070
5	Supporto centrale per legno-vetro Central support for wood-glass		ottone/brass	28 10 000 060
			cromo/chrome	28 10 000 050



2801792002



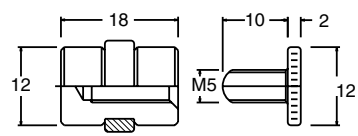
2801792004



2801792000



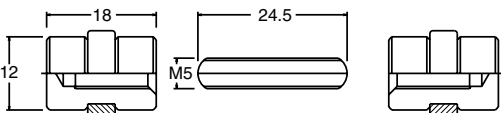
LM1001-F03



2810000070



LM1001-F01



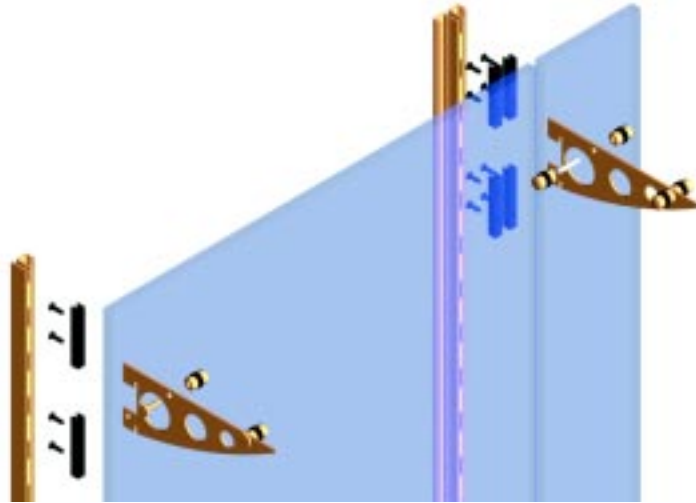
2810000050



LM1001-F02



LM2012-F012

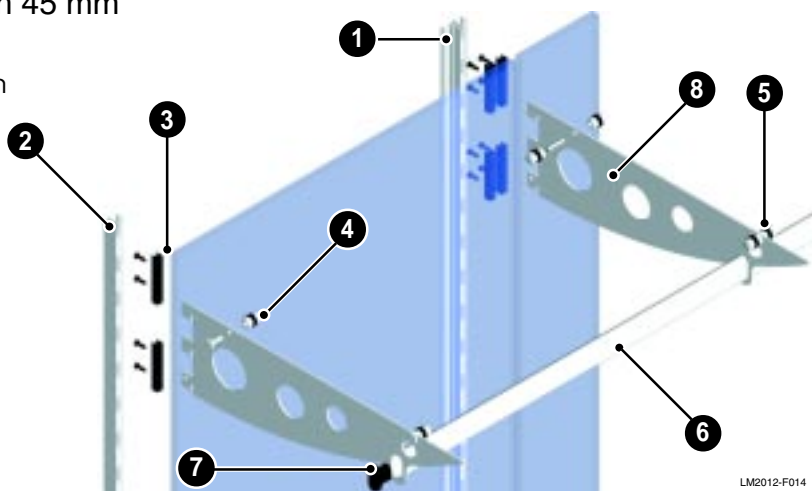


Pos.	Descr.	Lungh. length	Colore Color	Codice Code
6	Mensola in acciaio con doppia entrata antiganciamento Steel bracket with double anti-unfastening intake	cm 14	ottone/brass	28 10 000 010
		cm 14	cromo/chrome	28 10 000 009
281000009				
6	Mensola in acciaio con doppia entrata antiganciamento Steel bracket with double anti-unfastening intake	cm 18	ottone/brass	28 10 000 012
		cm 18	cromo/chrome	28 10 000 011
281000011				
6	Mensola in acciaio con doppia entrata antiganciamento Steel bracket with double anti-unfastening intake	cm 20,5	ottone/brass	28 10 000 014
		cm 20,5	cromo/chrome	28 10 000 013
281000013				
6	Mensola in acciaio con doppia entrata antiganciamento Steel bracket with double anti-unfastening intake	cm 26,5	ottone/brass	28 10 000 016
		cm 26,5	cromo/chrome	28 10 000 015
281000015				
6	Mensola in acciaio con doppia entrata antiganciamento Steel bracket with double anti-unfastening intake	cm 32	ottone/brass	28 10 000 019
		cm 32	cromo/chrome	28 10 000 018
281000018				

SISTEMA A CREMAGLIERA VERTICALE PASSO 45mm

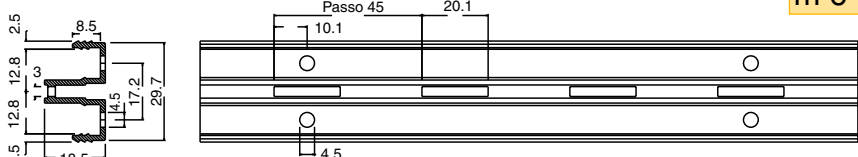
Vertical slotted track system pitch 45 mm

Per pannelli spessore 18-20mm
 Per ripiani in vetro e legno
 For panels with thickness 18-20mm
 For grass and wood shelves

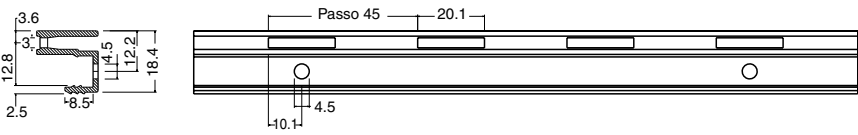


LM2012-F014

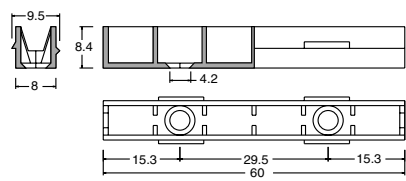
Pos.	Descr.	Lungh. length	Colore Color	Codice Code
1	Profilo centrale cremagliera, passo 45mm (alluminio anodizzato) Slotted track central profile, pitch 45 mm (anodized aluminum)	m 6	oro/gold	28 01 792 001
		m 6	argento/silver	28 01 792 002
2	Profilo laterale cremagliera, passo 45mm (alluminio anodizzato) Slotted track lateral profile, pitch 45 mm (anodized aluminum)	m 6	oro/gold	28 01 792 005
		m 6	argento/silver	28 01 792 004
3	Clip nylon per aggancio modulare Nylon clip for a modular coupling		nero/black	28 01 792 000
4	Supporto laterale per legno - vetro Lateral support for wood-glass		ottone/brass	28 10 000 080
			cromo/chrome	28 10 000 070
5	Supporto centrale per legno-vetro Central support for wood-glass		ottone/brass	28 10 000 060
			cromo/chrome	28 10 000 050



2801792002



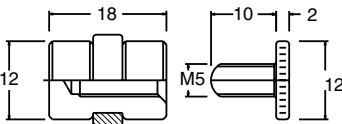
2801792004



2801792000



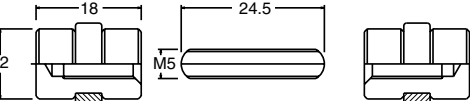
LM1001-F03



2810000070



LM1001-F01



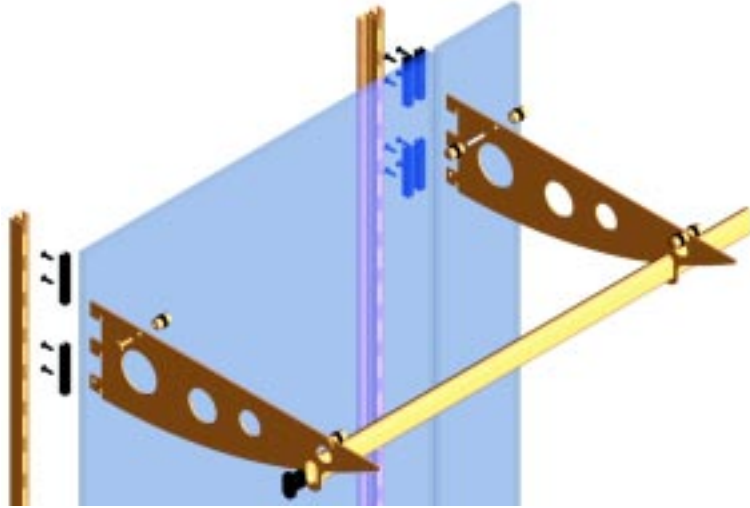
2810000050



LM1001-F02



LM2012-F016



Pos.	Descr.	Lungh. length	Colore Color	Codice Code
6	Tubo ovale 30x15 Oval tube 30x15	m 2	ottone/brass	21 34 006 025
		m 3	cromo/chrome	21 34 006 022
2134006022				
7	Puntale ovale alettato per tubo 30x15 Oval cup with fins for tube 30x15		nero/black	24 02 018 119
2402018119				
8	Mensola in acciaio con appendiabiti in posizione alta Steel bracket with clothes hanger high	cm 40	ottone/brass	28 10 006 007
		cm 40	cromo/chrome	28 10 006 008
2810006008				
8	Mensola in acciaio con appendiabiti in posizione bassa Steel bracket with clothes hanger low	cm 40	ottone/brass	28 10 006 014
		cm 40	cromo/chrome	28 10 006 015
2810000015				
8	Staffa porta-broche per viti Broche holding flask for screws	cm 10	ottone/brass	30 30 001 043
		cm 10	cromo/chrome	30 30 001 044
3030001044				

Pos.	Descr.	Lungh. length	Colore Color	Codice Code
8	Staffa porta-broche per tubo Broche holding flask for tube	cm 10	ottone/brass	30 30 001 051
		cm 10	cromo/chrome	30 30 001 049
3030001049				
8	Staffa porta-broche per viti Broche holding flask for screws	cm 30	ottone/brass	30 30 001 048
		cm 30	cromo/chrome	30 30 001 047
3030001047				
8	Staffa porta-broche per tubo Broche holding flask for tube	cm 30	ottone/brass	30 30 001 054
		cm 30	cromo/chrome	30 30 001 052
2810006052				
Reggitubo regolabile lungo aperto (per tubo 30x15) long open adjustable tube holder (for tube 30x15)			ottone/brass	21 35 003 002
			cromo/chrome	21 35 003 005
2135003005				
Reggitubo regolabile lungo chiuso (per tubo 30x15) long closed adjustable tube holder (for tube 30x15)			ottone/brass	21 35 0D2 017
			cromo/chrome	21 35 0D2 016
21350D2016				
Reggitubo regolabile corto aperto (per tubo 30x15) short open adjustable tube holder (for tube 30x15)			ottone/brass	21 35 003 001
			cromo/chrome	21 35 003 004
2135003004				
8	Reggitubo regolabile corto chiuso (per tubo 30x15) short closed adjustable tube holder (for tube 30x15)		ottone/brass	21 35 0D2 015
			cromo/chrome	21 35 0D2 014
21350D2014				