

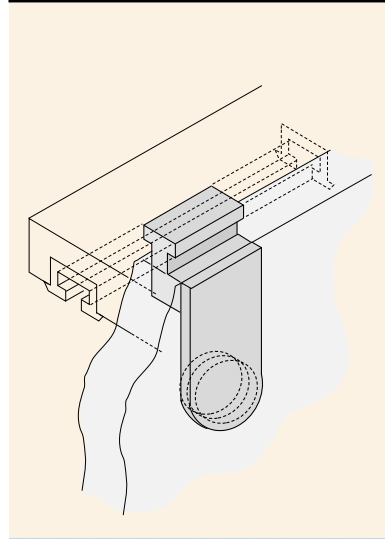
# CAPITOLO 8

MÜLLER Fissaggio





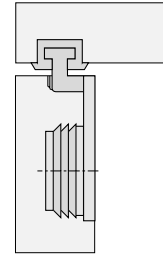
## Scorrevoli



### Sistema scorrevole per armadi con ante interne alla struttura

per ante leggere  
portata Kg 14  
binario in alluminio  
pattini in nylon

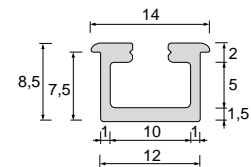
Applicazione laterale  
con pattino a sospensione



Binario portante alluminio forato ogni 12 cm.  
Finitura speciale per favorire lo scorrimento.

Tipo	Codice
A	3035 004 001

(A)

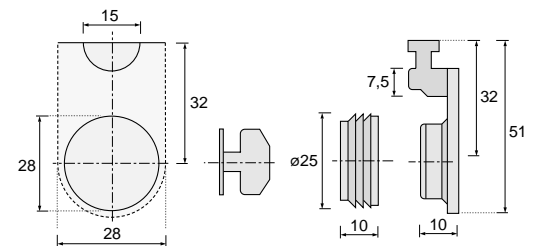


Pattino a scivolo smontabile  
fissaggio posteriore al pannello  
spessore minimo antina cm 13

Tipo	Codice
B	3035 004 010

(B)

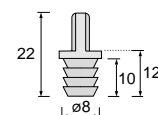
Schema di foratura



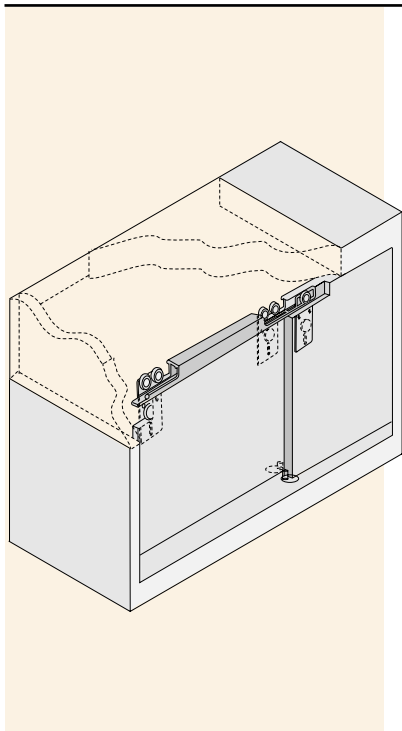
Guida inferiore con bussola  
fissaggio a pressione

Tipo	Codice
C	3035 004 025

(C)

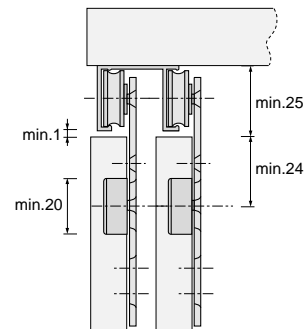


## Scorrevoli



### Sistema scorrevole per armadi con ante interne alla struttura

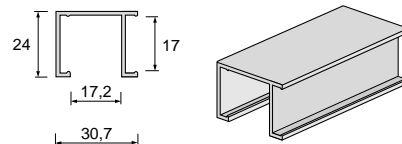
per ante da 18-20/25 mm  
portata Kg. 20/40  
binario in alluminio  
cuscinetti a sfera ricoperti in Nylon



### Binario superiore in alluminio

barre da 6 metri

(A)



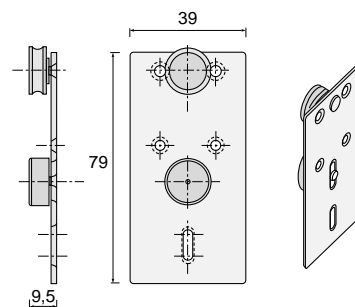
Tipo	Codice
A	3035 004 060



### Carrello registrabile ad 1 cuscinetto

portata 20 Kg  
per spessore ante da mm 18-20

(B<sub>1</sub>)



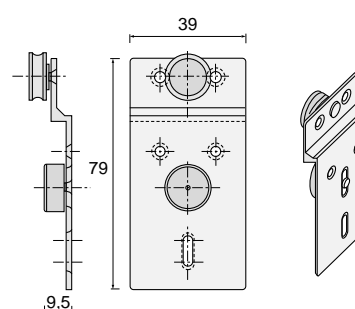
Tipo	Codice	Variante
B1	3035 004 061	Normale
B1	3035 004 071	Perno ottone per fermo



### Carrello registrabile piegato ad 1 cuscinetto

portata 20 Kg  
per spessore ante da mm 25

(B<sub>2</sub>)



Tipo	Codice	Variante
B2	3035 004 062	Normale
B2	3035 004 072	Perno ottone per fermo

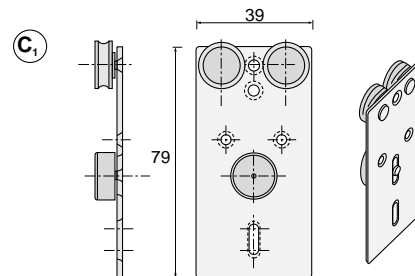
## Scorrevoli



### Carrello registrabile a 2 cuscinetti

portata 40 Kg  
per spessore ante da mm 18-20

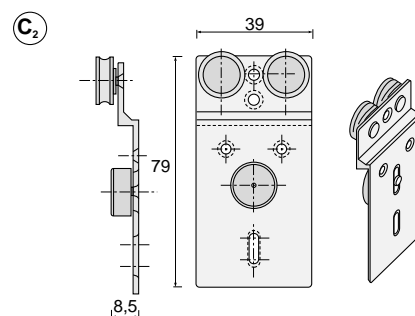
Tipo	Codice	Variante
C1	<b>3035 004 063</b>	Normale
C1	<b>3035 004 073</b>	Perno ottone per fermo



### Carrello registrabile piegato a 2 cuscinetti

portata 40 Kg  
per spessore ante da mm 25

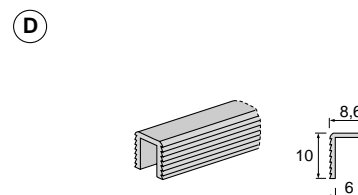
Tipo	Codice	Variante
C2	<b>3035 004 064</b>	Normale
C2	<b>3035 004 074</b>	Perno ottone per fermo



### Canalina Nylon inferiore

lunghezza 2 mt  
colore nero

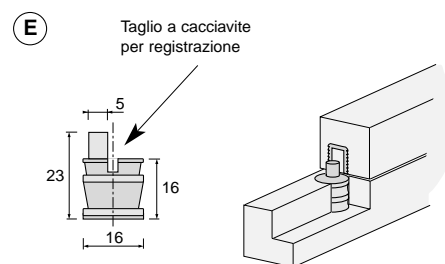
Tipo	Codice
D	<b>3035 001 050</b>



### Guida inferiore a bussola regolabile

Nylon nero

Tipo	Codice
E	<b>3035 004 065</b>

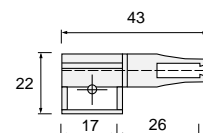


### Fermo in Nylon di fine corsa

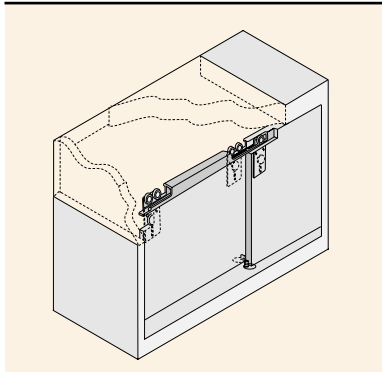
colore nero

N.B.: ordinando questi articoli verrà applicato ai carrelli B1, B2, C1, C2 un perno in ottone per l'aggancio del fermo.

Tipo	Codice
Fermo Dx	<b>3035 001 042</b>
Fermo Sx	<b>3035 001 043</b>

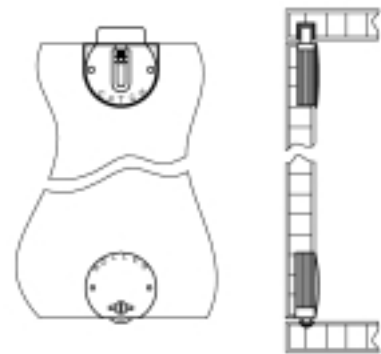


## Scorrevoli



### Sistema scorrevole per armadi con ante interne alla struttura

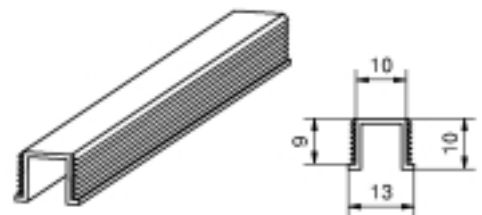
ruote e binari in Nylon  
per spessori antine da mm 16  
e max 25 Kg



### Binario superiore in Nylon

fissaggio a pressione  
barre da metri 3,60

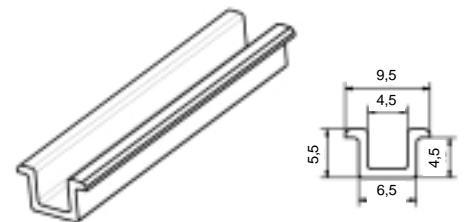
Finitura	Codice
Bianco	<b>3035 004 003</b>
Marrone	<b>3035 004 002</b>



### Binario inferiore in Nylon

fissaggio a pressione  
barre da metri 3,60

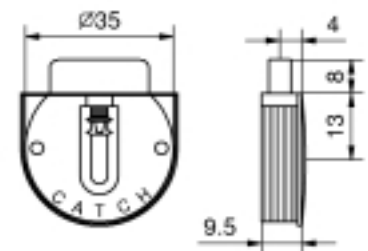
Finitura	Codice
Bianco	<b>3035 004 005</b>
Marrone	<b>3035 004 004</b>



### Pattino superiore regolabile a 5 o 8 mm

fissaggio a pressione

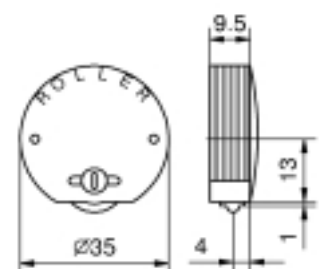
Ø	Codice
35	<b>3035 004 006</b>



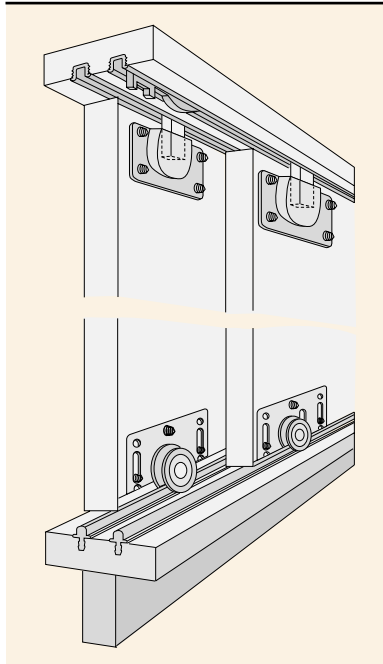
### Carrello inferiore con regolazione verticale

da min. 0,2 mm a max 1,8 mm con incrementi di 0,4 mm  
fissaggio a pressione

Ø	Codice
35	<b>3035 004 007</b>

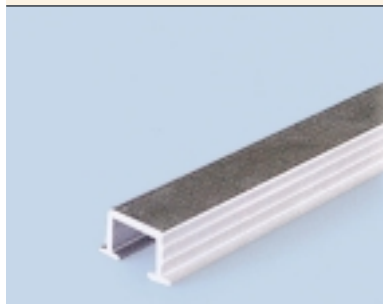


## Scorrevoli



### Sistema scorrevole per armadi con ante interne alla struttura

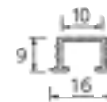
portata Kg 60  
spessore ante mm 18-20/25



#### Binario superiore

A e B in alluminio e barre da metri 3  
C in Nylon nero e barre da metri 2

Tipo	Finitura	Codice
A	Alluminio	<b>3035 002 503</b>
B	All. Nero	<b>3035 002 508</b>
C	Nylon Nero	<b>3035 002 501</b>



#### Binario inferiore

A e B in alluminio e barre da metri 3  
C in Nylon nero e barre da metri 2

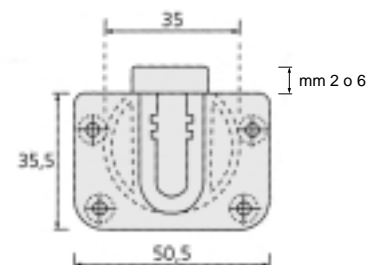
Tipo	Finitura	Codice
A	Alluminio	<b>3035 002 504</b>
B	All. Nero	<b>3035 002 509</b>
C	Nylon Nero	<b>3035 002 502</b>



#### Pattino superiore regolabile a 2 o 6 mm

in Nylon

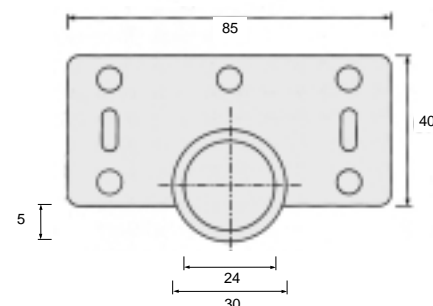
Tipo	Codice
A	<b>3035 002 506</b>



#### Carrello inferiore regolabile

in metallo verniciato e cuscinetto ricoperto in Nylon

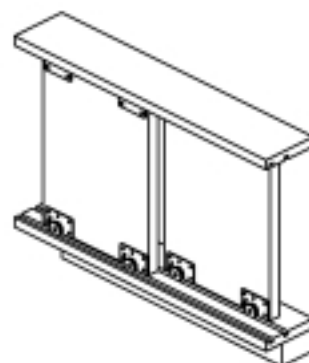
Tipo	Codice
A	<b>3035 002 505</b>



## Scorrevoli

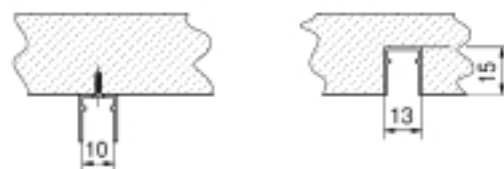
### Sistema scorrevole per armadi con ante interne alla struttura

portata Kg 60  
spessore ante 18-20-25



### Binario superiore in alluminio

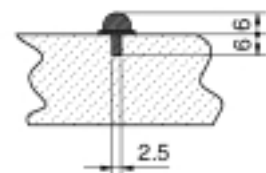
alluminio  
binario da 3 mt



Codice **3035 83S DA3**

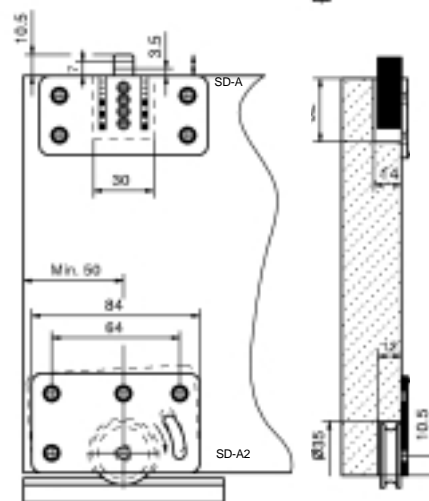
### Binario inferiore in alluminio

alluminio  
binario da 3 mt



Codice **3035 83S DA4**

### Guarnitura anta regolabile

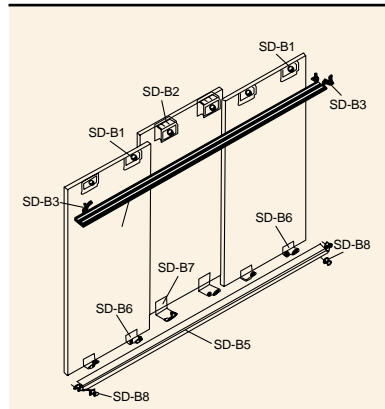


composta da:  
n°2 SD-A pattino superiore a scatto  
n°2 SD-A2 scorrevole inferiore con cuscinetto  
n°2 SD-A1 fermo

Codice **3035 83S DA0**

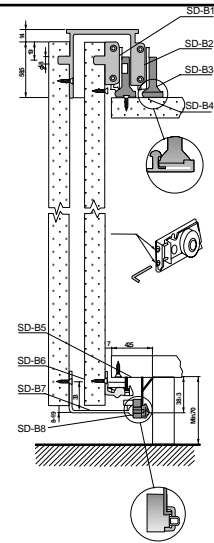


## Scorrevoli



### Sistema scorrevole per armadi con ante esterne alla struttura

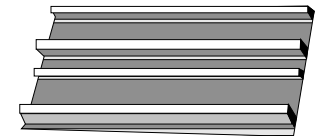
portata Kg 60  
per ante di spessore da mm 19 a mm 26



### Binario superiore in alluminio

barre da 3 mt

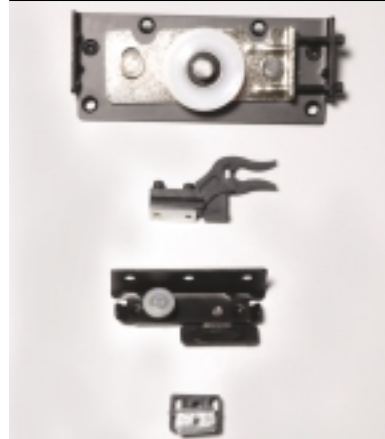
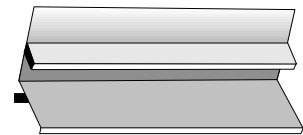
Codice **3035 83S DB4**



### Binario inferiore in alluminio

barre da 3 mt

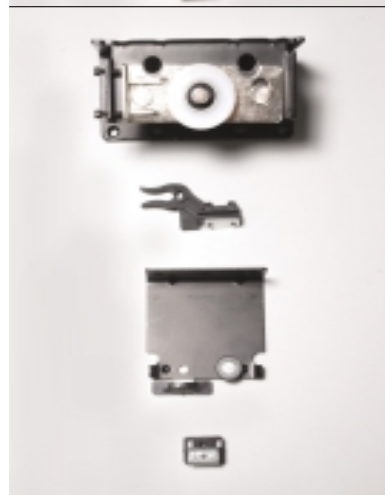
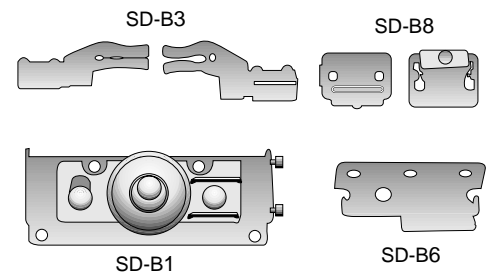
Codice **3035 83S DB5**



### Guarnitura anta interna regolabile

composta da:  
n°2 SD-B1 Scorrevole superiore  
n°2 SD-B6 Pattino inferiore  
n°2 SD-B3 Fermo superiore  
n°2 SD-B8 Battuta inferiore

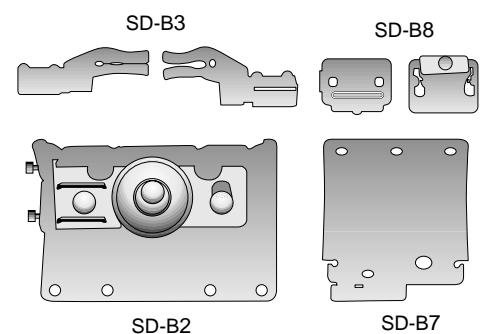
Codice **3035 83S DBI**



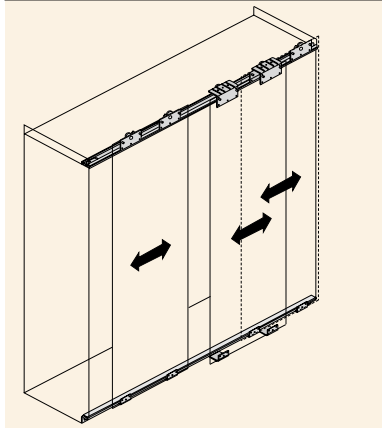
### Guarnitura anta esterna regolabile

composta da:  
n°2 SD-B2 Scorrevole superiore  
n°2 SD-B7 Pattino inferiore  
n°2 SD-B3 Fermo superiore  
n°2 SD-B8 Battuta inferiore

Codice **3035 83S DBE**



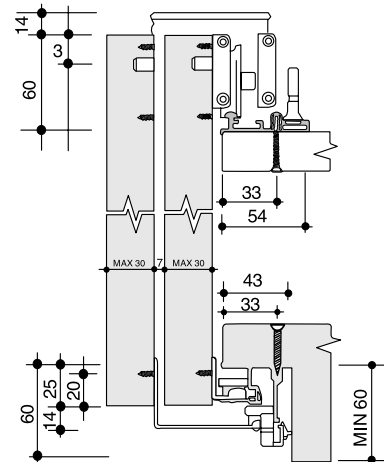
## Scorrevoli



### Sistema scorrevole per armadi con ante esterne alla struttura

- portata Kg 65
- binari in alluminio
- questo sistema scorrevole è dotato di soluzioni innovative che consentono facile montaggio e sicura registrazione del parallelismo delle ante
- l'antiscivolo delle ante viene garantito da speciali femi autobloccanti
- massimo spessore ante mm 30

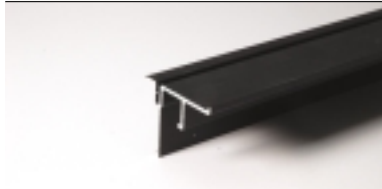
N.B.: si possono avere anche scorrevoli per spessore ante da mm 20 e 24



### Binario superiore alluminio

barre da mt 6

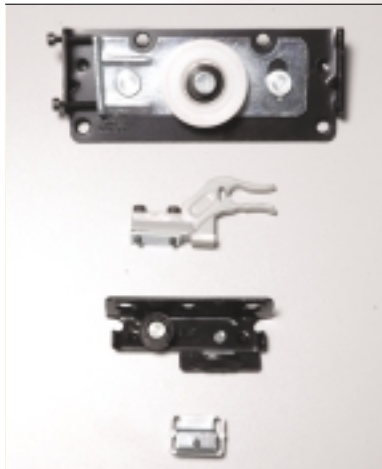
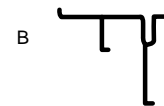
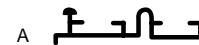
Tipo	Codice
A	<b>3035 820 001</b>



### Binario inferiore alluminio

barre da mt 6

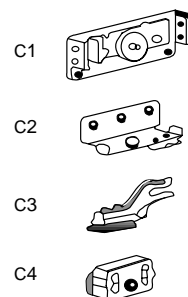
Tipo	Codice
B	<b>3035 820 021</b>



### Guarnitura anta interna regolabile

- composta da:
- n°2 C1 Scorrevole superiore
  - n°2 C2 Pattino inferiore
  - n°2 C3 Fermo superiore
  - n°2 C4 Battuta inferiore

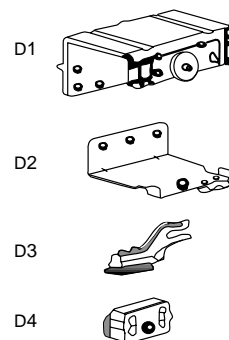
Tipo	Codice
C	<b>3035 820 034</b>



### Guarnitura anta interna regolabile

- composta da:
- n°2 D1 Scorrevole superiore
  - n°2 D2 Pattino inferiore
  - n°2 D3 Fermo superiore
  - n°2 D4 Battuta inferiore

Tipo	Codice
D	<b>3035 823 056</b>



### Antiscivolo supplementare

Tipo	Codice
E	<b>3035 822 010</b>

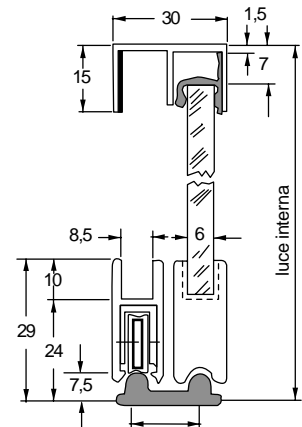


## Scorrevoli

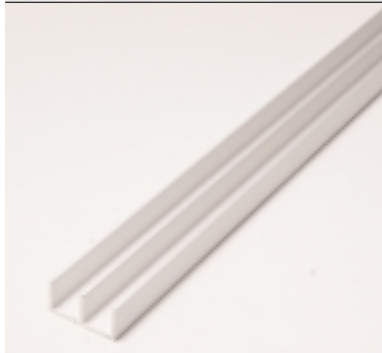


### Sistema scorrevole per vetri per armadi con ante interne alla struttura

per vetri di spessore mm 6

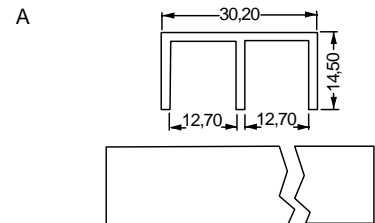


altezza del vetro = misura in luce - 31 mm



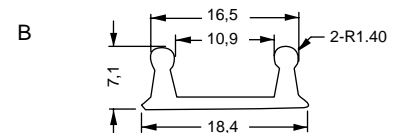
### Profilo superiore in alluminio

Tipo	Finitura	Codice
A	All. grezzo	<b>1100 A58 S00</b>



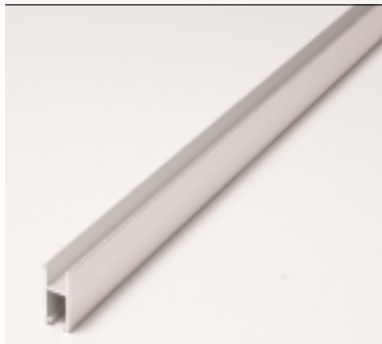
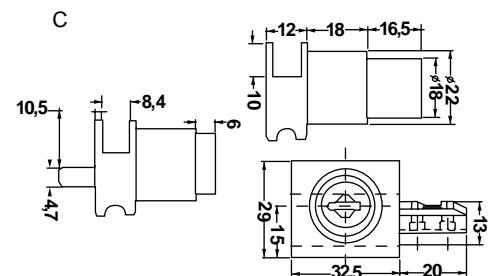
### Profilo inferiore in alluminio

Tipo	Finitura	Codice
B	All. grezzo	<b>1100 A57 S00</b>



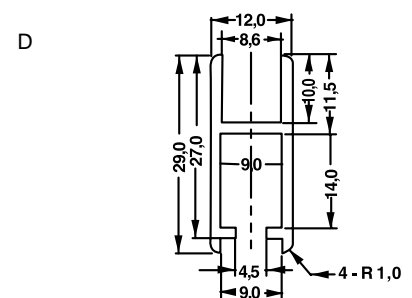
### Serratura a spinta reversibile dx o sx

Tipo	Finitura	Codice
C	Cromo	<b>1100 C46 000</b>



### Profilo porta vetro in alluminio

Tipo	Finitura	Codice
D	Cromo	<b>1100 A59 461</b>



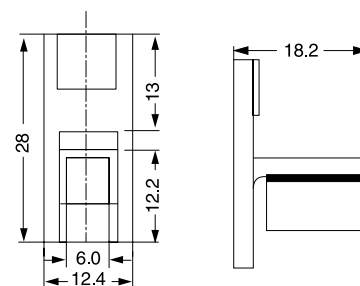
## Scorrevoli



**Tappo finale**

E

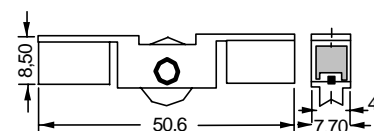
Tipo	Finitura	Codice
E	Cromo	<b>1100 A61 461</b>



**Ruota (acciaio e nylon)**

F

Tipo	Codice
F	<b>1100 A60 461</b>



**Guarnizione porta vetro**

Tipo	Codice
G	<b>1100 A62 000</b>

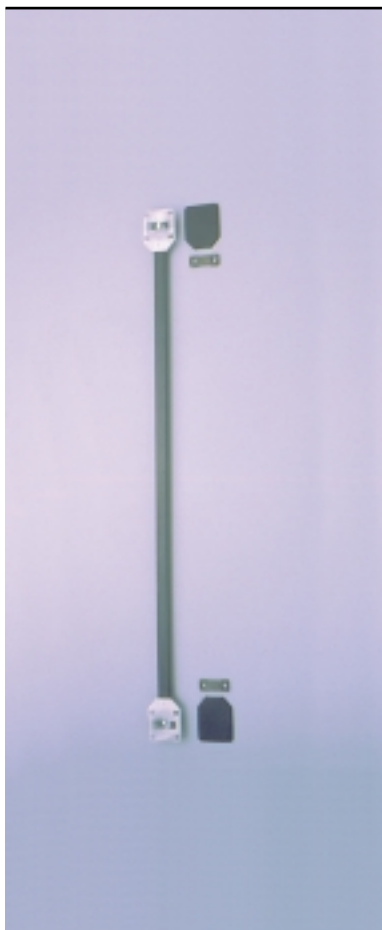
Materiale ABS



**Silenziatore da applicare sullo spessore superiore del vetro**

Tipo	Codice
H	<b>1100 A63 000</b>

## Scorrevoli

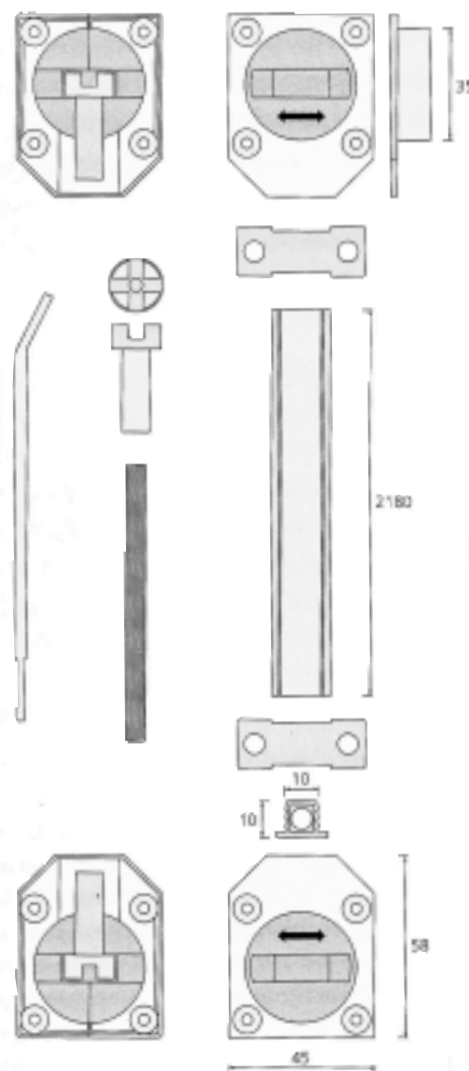


### Dispositivo raddrizza ante

acciaio e plastica

Il dispositivo contrasta i possibili imbarcamenti di ante in legno che per le notevoli dimensioni in altezza tendono alla deformazione e a incurvarsi.

Per il raddrizzamento dell'anta, utilizzare l'apposita chiave in dotazione ruotando una delle due viti poste all'interno delle scatoline all'estremità dell'asta.



Kit completo per anta singola

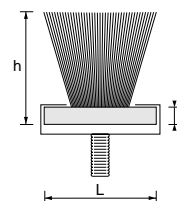
Finitura	Codice
Bianca	<b>3050 012 010</b>
Nera	<b>3050 012 011</b>



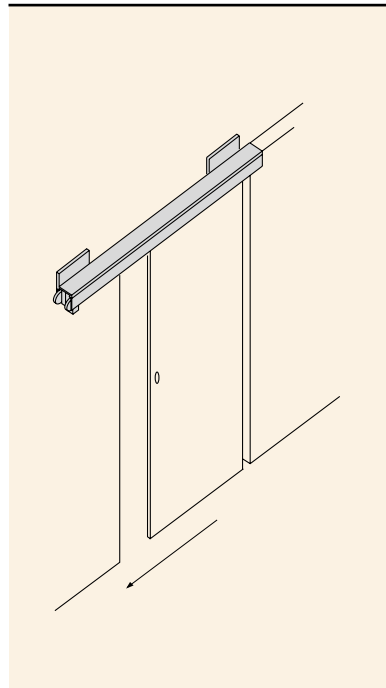
### Guarnizioni a spazzola

Colore nero  
Barre lunghe mt 2,6

L	H	Codice
7	12	<b>3052 006 002</b>



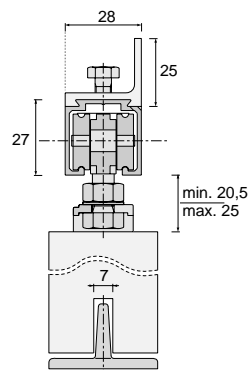
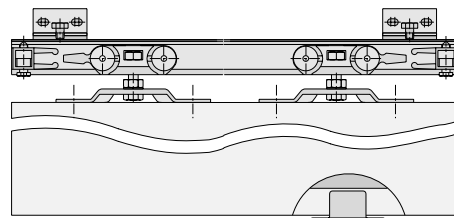
## Scorrevoli



### Sistema scorrevole per porte

binario in alluminio  
pattini in nylon  
portata Kg. 80

Portata max. anta 80 Kg



(A)

### Binario superiore alluminio

barre di lunghezza mt.6

Tipo	Codice
A	3030 001 055



(B)

### Kit completo per una porta

composto da:  
n° 2 carrelli tipo B  
n° 2 staffe tipo C  
n° 2 fermi tipo D  
n° 1 guida inferiore tipo E



(C)



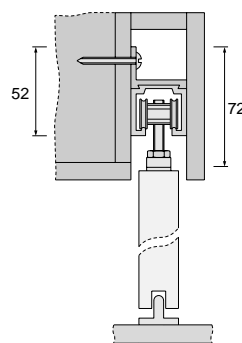
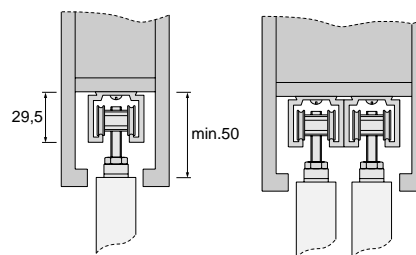
(D)



(E)

Tipo	Codice
Kit	3030 001 009

Esempi di montaggio



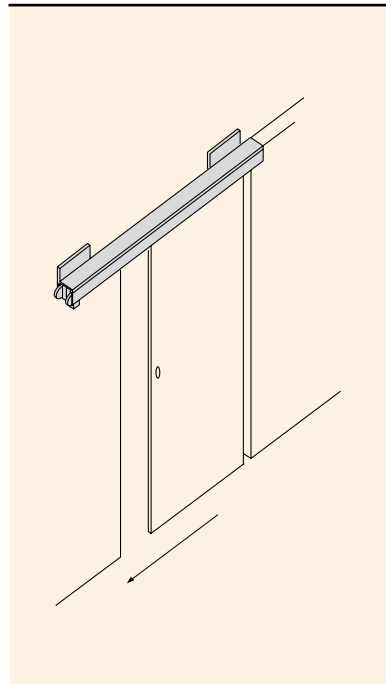
(F)

### Staffa per fissaggio a parete

alluminio

Tipo	Codice
F	3030 001 011

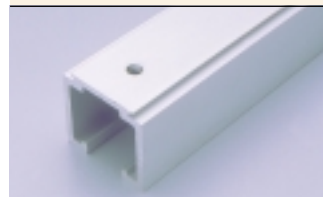
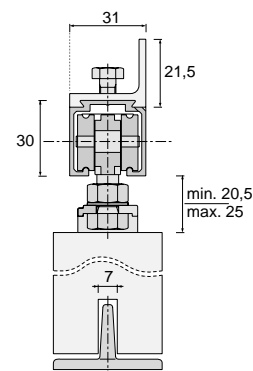
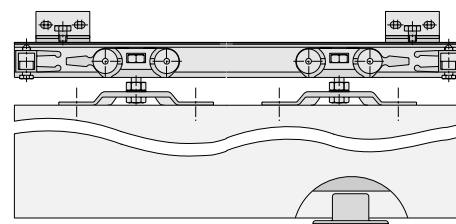
## Scorrevoli



### Sistema scorrevole per porte

binario in alluminio  
pattini in nylon  
portata Kg. 160

Portata max. anta 160 Kg

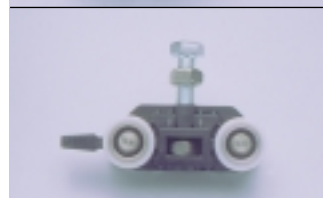


(A)

### Binario superiore alluminio

barre di lunghezza mt.6

Tipo	Codice
A	3030 001 004



(B)

### Kit completo per una porta

composto da:  
n° 2 carrelli tipo B  
n° 2 staffe tipo C  
n° 2 fermi tipo D  
n° 1 guida inferiore tipo E



(C)



(D)



(E)

Tipo	Codice
Kit	3030 001 016



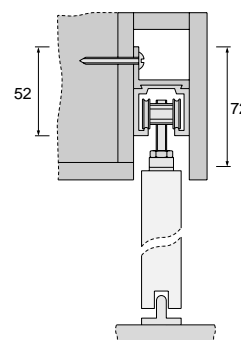
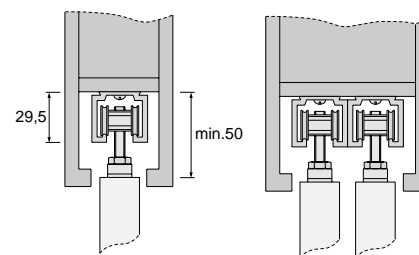
(F)

### Staffa per fissaggio a parete

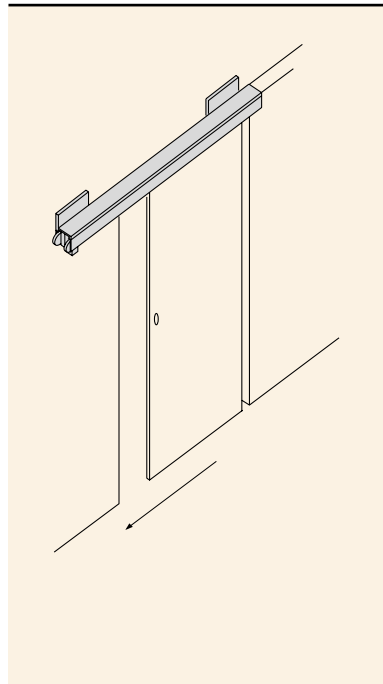
alluminio

Tipo	Codice
F	3030 001 020

Esempi di montaggio



## Scorrevoli



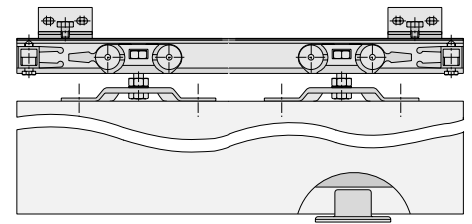
### Sistema scorrevole per porte serie ECO

binario in alluminio  
pattini in nylon

tipo 1 con boccole - portata 50 kg

tipo 2 con cuscinetti a rullini - portata 80 kg

Portata max. anta 50 e 80 kg



(A)

### Binario superiore alluminio

barre di lunghezza mt.6

Tipo	Codice
A	3030 001 006



(B)

### Kit completo per una porta con boccole portata 50 kg

composto da:  
n° 2 carrelli tipo B  
n° 2 staffe tipo C  
n° 2 fermi tipo D  
n° 1 guida inferiore tipo E



(C)

Tipo	Codice
1	3030 001 017



(D)

### Kit completo per una porta con cuscinetti a rullini portata 80 kg

composto da:  
n° 2 carrelli tipo B  
n° 2 staffe tipo C  
n° 2 fermi tipo D  
n° 1 guida inferiore tipo E



(E)

Tipo	Codice
2	3030 001 022



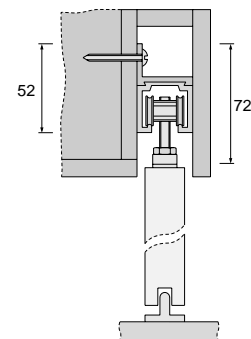
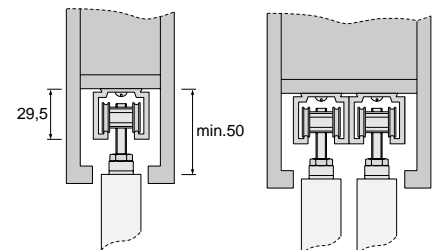
(F)

### Staffa per fissaggio a parete

Alluminio

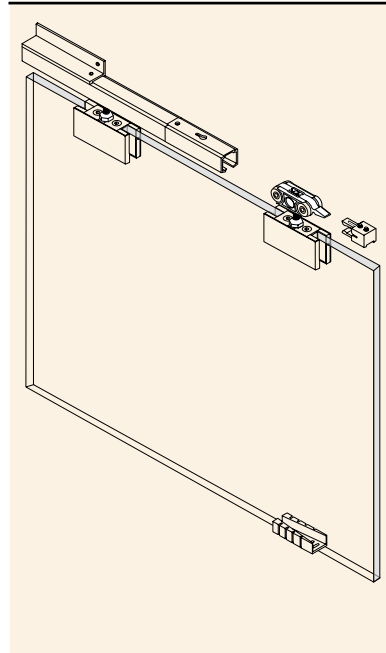
Tipo	Codice
F	3030 001 020

Esempi di montaggio





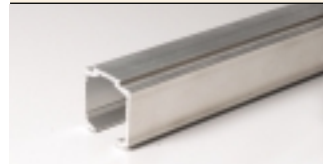
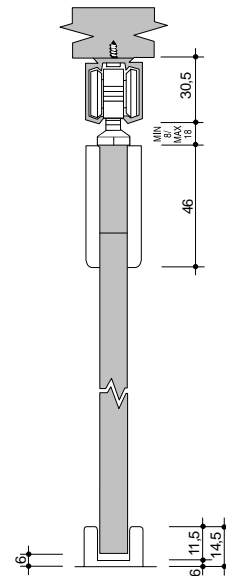
## Scorrevoli



### Sistema scorrevole per porte in vetro

binario in alluminio  
portata Kg. 50 per coppia di carrelli  
spessore ante da min. 8 mm e max. 12 mm

Portata max. anta 50 Kg

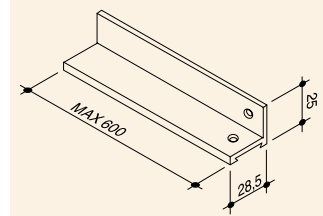
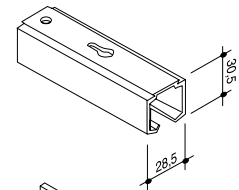


(A)

### Binario alluminio forato e asolato

anodizzato argento

Tipo	Codice
A	3035 822 201

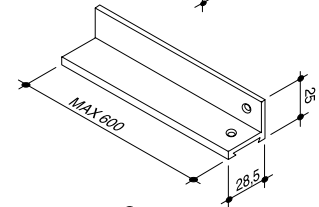


(B)

### Profilo angolare alluminio per fissaggio a parete

anodizzato argento

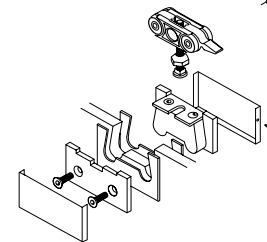
Tipo	Codice
A	3035 823 002



(C)

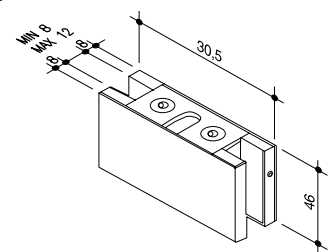
### Guarnitura per un'anta

composta da:  
n° 2 Carrelli tipo C  
n° 2 Pinze fermavetro tipo D  
n° 2 Fermi tipo E  
n° 1 Guida inferiore tipo F  
comprese chiavi di montaggio



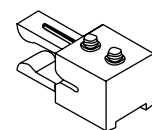
(D)

Anodizzato argento



(E)

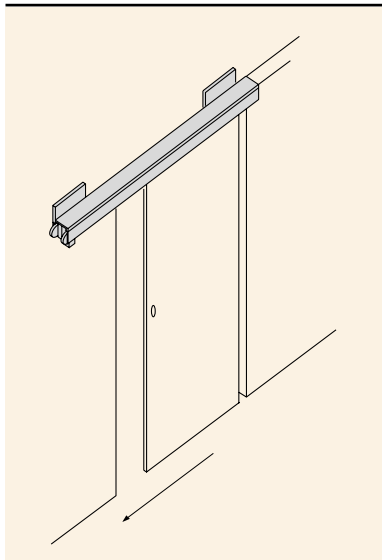
Tipo	Codice
Kit	3035 823 410



(F)

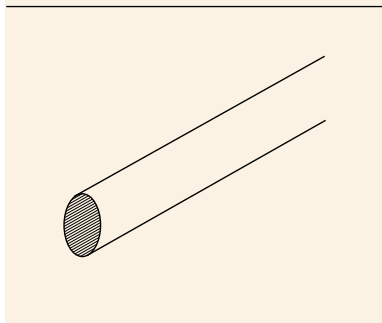
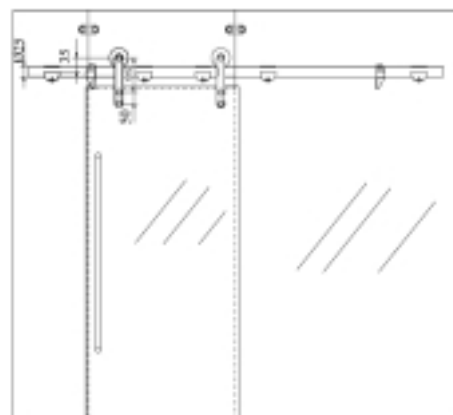
NOTE  
Le finiture disponibili possono essere:  
anodizzato bronzo  
anodizzato nero  
cromato  
disponibile anche con portata max 130 kg

## Scorrevoli



### Sistema scorrevole per porte in vetro acciaio inossidabile

portata Kg. 80  
spessore vetro 10-12 mm  
altezza massima: 2500 mm  
larghezza massima: 1200 mm



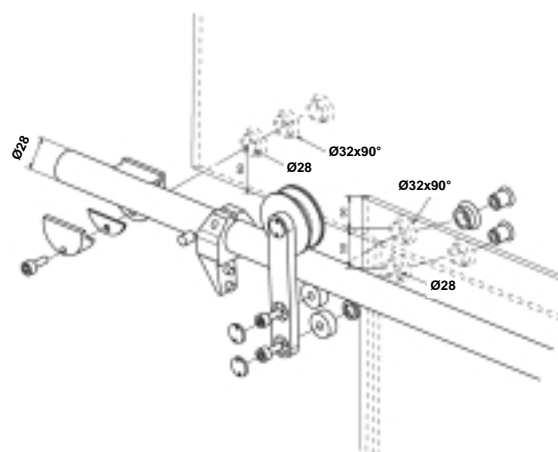
### Barra scorrevole acciaio inossidabile

Codice	<b>1100 166 0TA</b>
--------	---------------------



### Carrello scorrevole porta

### Fissaggio su vetro



### Sostegni barra per fissaggio al vetro

### Kit scorrevole porta a vetro fissaggio vetro

composto da:  
n° 2 carrelli scorrevoli porta  
n° 5 sostegni barra per fissaggio al vetro  
n° 1 fermo sinistro  
n° 1 fermo destro  
n° 1 guida porta inferiore

Codice	<b>1100 166 0TO</b>
--------	---------------------

## Scorrevoli



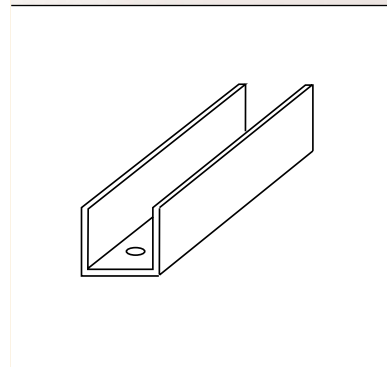
Sostegno barra per fissaggio muro



Ferma porta sinistro

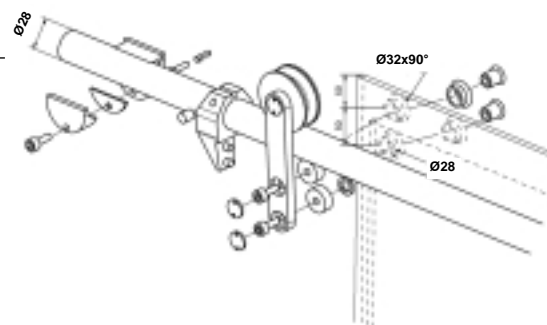


Ferma porta destro



Guida inferiore mm 50

Fissaggio su muro



**Kit scorrevole porta a vetro fissaggio muro**

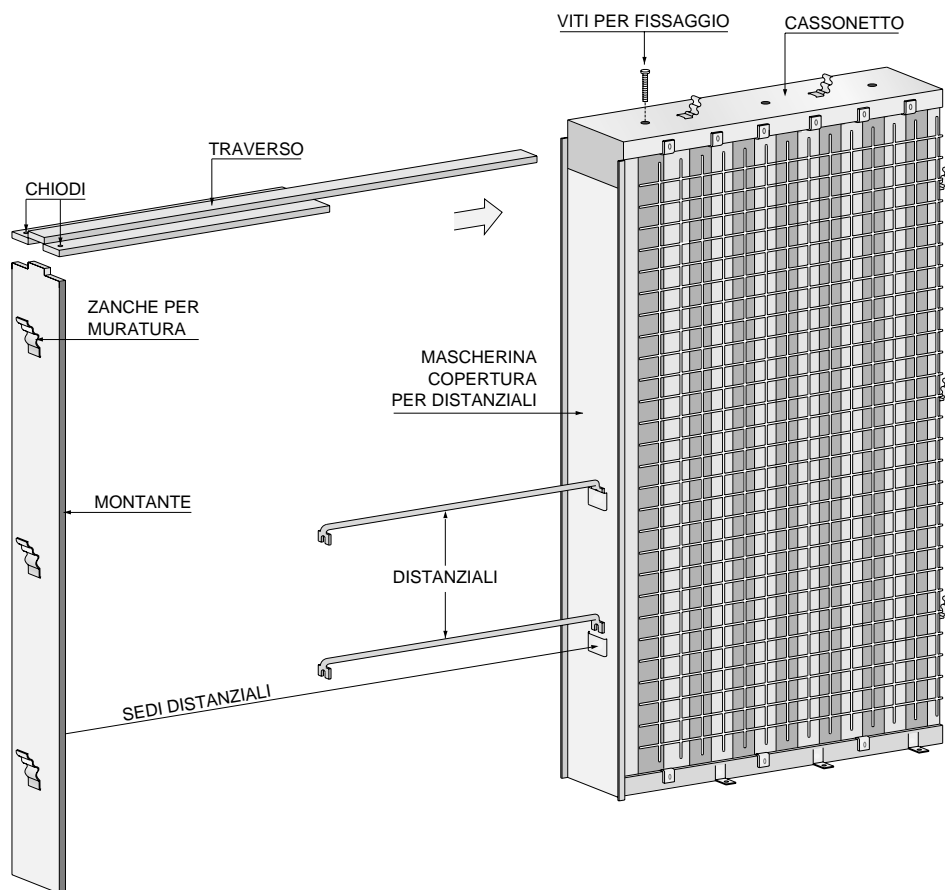
- composto da:  
 n° 2 carrelli scorrevoli porta  
 n° 5 sostegni barra per fissaggio muro  
 n° 1 fermo sinistro  
 n° 1 fermo destro  
 n° 1 guida porta inferiore

Codice	<b>1100 166 0WO</b>
--------	---------------------

## Controtelai

### Controtelaio per porte

acciaio zincato per pareti intonacabili



Pareti intonacabili		
Misura Luce Passaggio L x H	Misura Pannelli L x H	Codice
600 x 2100	615 x 2110	
600 x 2000	615 x 2010	
700 x 2100	715 x 2110	<b>3450 000 103</b>
700 x 2000	715 x 2010	
800 x 2100	815 x 2110	<b>3450 000 105</b>
800 x 2000	815 x 2010	
900 x 2100	915 x 2110	
900 x 2000	915 x 2010	
1000 x 2100	1015 x 2110	
1000 x 2000	1015 x 2010	

Spessore parete finita  
Sede interna

105  
70