

# CAPITOLO 5

MÜLLER Fissaggio

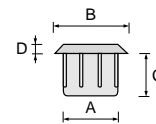




## Tappi e copriviti

### Tappo copriforo

Nylon



A	B	C	D
5	8	5	1
6	10	8	1
8	12	8	1
9	12	8	1
10	14	8	1
12	16	10	2
14	18	10	2

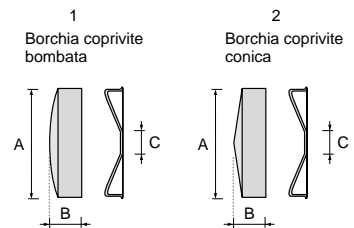
A	Bianco	Nero	Avorio	Noce	Marrone ch.	Marrone sc.
5	<b>2409 021 051</b>	<b>2409 021 193</b>	<b>2409 021 380</b>	<b>2409 021 295</b>	<b>2409 021 393</b>	<b>2409 021 495</b>
6	<b>2409 021 061</b>	<b>2409 021 195</b>	<b>2409 021 382</b>	<b>2409 021 296</b>	<b>2409 021 394</b>	<b>2409 021 496</b>
8	<b>2409 021 081</b>	<b>2409 021 198</b>	<b>2409 021 383</b>	<b>2409 021 298</b>	<b>2409 021 395</b>	
9	<b>2409 021 091</b>	<b>2409 021 199</b>	<b>2409 021 384</b>	<b>2409 021 389</b>	<b>2409 021 396</b>	
10	<b>2409 021 101</b>	<b>2409 021 201</b>	<b>2409 021 160</b>	<b>2409 021 300</b>	<b>2409 021 320</b>	<b>2409 021 497</b>
12	<b>2409 021 121</b>	<b>2409 021 203</b>	<b>2409 021 162</b>	<b>2409 021 302</b>	<b>2409 021 398</b>	
14	<b>2409 021 141</b>	<b>2409 021 204</b>	<b>2409 021 385</b>	<b>2409 021 390</b>	<b>2409 021 399</b>	

### Coprivite con orlo sottovite

Ottone

1 Borchia bombata

A	Ottone nichel.	Ottone lucido
12	<b>2607 202 014</b>	<b>2607 202 016</b>
14	<b>2607 202 017</b>	<b>2607 202 019</b>
16	<b>2607 202 018</b>	<b>2607 202 015</b>
18	<b>2607 202 024</b>	<b>2607 202 025</b>
20	<b>2607 202 021</b>	<b>2607 202 020</b>
24	<b>2607 202 022</b>	<b>2607 202 023</b>



2 Borchia conica

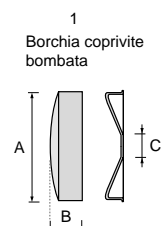
A	Ottone nichel.	Ottone lucido
12	<b>2607 202 031</b>	<b>2607 202 030</b>
14	<b>2607 202 032</b>	<b>2607 202 037</b>
16	<b>2607 202 033</b>	<b>2607 202 039</b>
18	<b>2607 202 034</b>	<b>2607 202 040</b>
20	<b>2607 202 035</b>	<b>2607 202 028</b>
24	<b>2607 202 036</b>	<b>2607 202 043</b>

A	B	C
12	5	4
14	5	4,5
16	5	4,5
18	5	5
20	5	5
24	5	5

A	B	C
12	5	4
14	5	4,5
16	6	4,5
18	6	5
20	7	5
24	7	5

### Coprivite con orlo sottovite

Nylon



Borchia bombata

Finitura	Codice
Bianca	<b>2409 000 042</b>

A	B	C
12	6	4,2

## Tappi passacavo e fermaporte

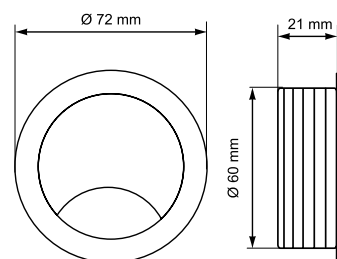


### Tappo passacavo

Nylon

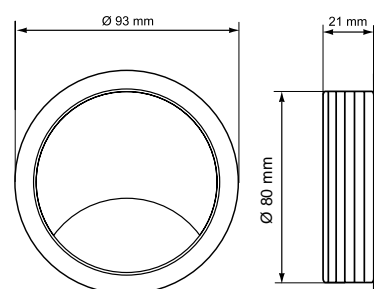
Diametro 60

Colore	Codice
Nero	<b>3035 008 362</b>
Bianco	<b>3035 009 601</b>



Diametro 80

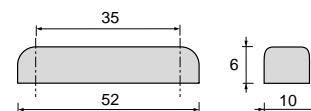
Colore	Codice
Nero	<b>3035 008 366</b>
Bianco	<b>3035 009 621</b>



### Fermaporte con fori

Plastica

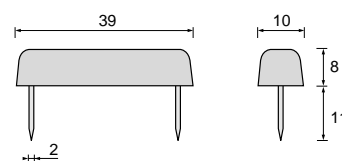
Finitura	Codice
Bianca	<b>2820 002 001</b>
Marrone	<b>2820 002 003</b>



### Fermaporte con chiodi

Plastica

Finitura	Codice
Bianca	<b>2517 360 150</b>
Marrone	<b>2517 360 153</b>



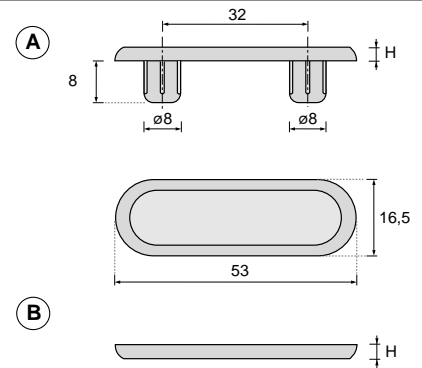
## Paracolpi



### Pattini di protezione

Nylon

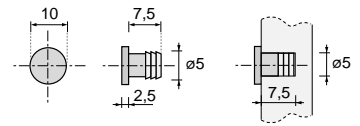
H	Colore	Codice
3	Bianco	<b>2401 020 400</b>
3	Nero	<b>2401 026 401</b>
4	Bianco	<b>2401 020 516</b>
4	Nero	<b>2401 020 517</b>



### Paracolpi morbido

Nylon

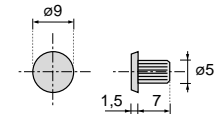
Finitura	Codice
Bianca	<b>2517 364 174</b>
Trasparente	<b>2703 000 226</b>



### Paracolpi morbido

Nylon

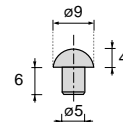
Finitura	Codice
Bianca	<b>2517 356 130</b>
Marrone	<b>2517 356 135</b>



### Paracolpi morbido bombato

Nylon

Finitura	Codice
Bianca	<b>2517 358 130</b>
Marrone	<b>2517 360 130</b>



### Paracolpi morbido adesivo

Nylon

Tipo	Finitura	Codice
A	Trasparente	<b>2517 360 155</b>
B	Trasparente	<b>2517 360 165</b>
C	Trasparente	<b>2517 360 160</b>



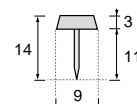
Tipo	D	H
A	10	3
B	10	1,5
C	7	1,5



### Paracolpi con chiodo

Nylon

Finitura	Codice
Bianca	<b>2517 360 150</b>
Marrone	<b>2517 360 153</b>



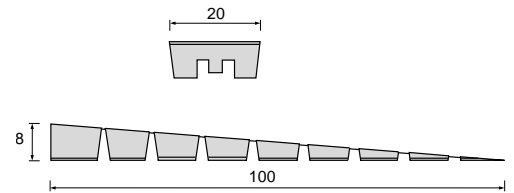
## Piedini



### Cuneo a settori

Nylon

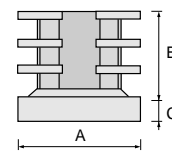
Finitura	Codice
Bianca	<b>2701 007 001</b>
Nera	<b>2701 007 002</b>
Marrone	<b>2701 007 003</b>



### Piedino alettato

Nylon nero

A	Codice
20 x 20	<b>2402 013 001</b>
20 x 30	<b>2402 013 003</b>
20 x 40	<b>2402 013 004</b>
25 x 25	<b>2402 013 002</b>
30 x 30	<b>2402 013 007</b>
35 x 35	<b>2402 013 008</b>
40 x 40	<b>2402 013 005</b>
50 x 50	<b>2402 013 006</b>



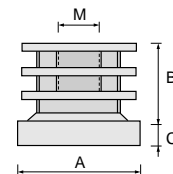
A	B	C
20 x 20	17	5
20 x 30	17	5
20 x 40	17	5
25 x 25	18	5
30 x 30	21	6
35 x 35	21	6
40 x 40	21	6
50 x 50	21	6



### Piedino alettato con filetto

Nylon nero

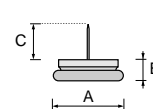
A	B	C	M	Codice
20 x 20	18	5	10	<b>2402 013 012</b>
20 x 40	19	6	10	<b>2402 013 015</b>
30 x 30	20	6	10	<b>2402 013 014</b>
35 x 35	21	6	10	<b>2402 013 013</b>
40 x 40	22	6	10	<b>2402 013 016</b>



### Piedino acciaio

Scivolo silenzioso con chiodo  
Acciaio nichelato

A	Codice
15	<b>2401 001 015</b>
18	<b>2401 001 018</b>
20	<b>2401 001 020</b>
23	<b>2401 001 023</b>
26	<b>2401 001 026</b>
30	<b>2401 001 030</b>
40	<b>2401 001 040</b>



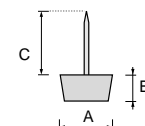
A	B	C
15	8	16
18	9	17
20	10	17
23	11	15
26	11	20
30	12	20
40	12	20



### Piedino liscio sottosedia

Plastica  
con chiodo

A	Codice	
	Bianco	Marrone
12	<b>2401 002 012</b>	<b>2401 002 112</b>
14	<b>2401 002 014</b>	<b>2401 002 114</b>
17	<b>2401 002 017</b>	<b>2401 002 117</b>
20	<b>2401 002 020</b>	<b>2401 002 120</b>
24	<b>2401 002 024</b>	<b>2401 002 124</b>



A	B	C
12	6	14
14	6	14
17	6	14
20	6	14
24	6	14

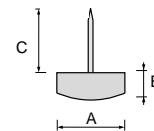
## Piedini



### Piedino bombato sottosedia

Plastica  
con chiodo

A	Bianco	Marrone
15	<b>2401 004 015</b>	<b>2401 004 016</b>
22	<b>2401 004 022</b>	<b>2401 004 023</b>
28	<b>2401 004 028</b>	<b>2401 004 029</b>



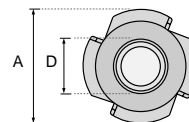
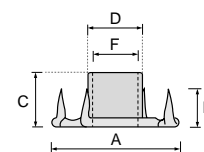
A	B	C
15	6	14
22	6	14
28	6	14



### Fondello per piedini con griffe

Ferro zincato

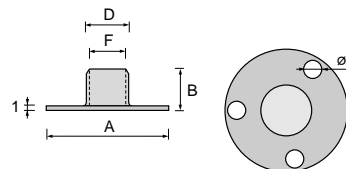
Filetto	A	B	C	D	Codice
m 4	17	5	7	5,5	<b>2402 027 026</b>
m 5	17	5	8	6,5	<b>2402 027 027</b>
m 6	19	7	9	8	<b>2402 027 028</b>
m 8	22	8	11	10	<b>2402 028 029</b>
m 10	25	9	13	12	<b>2402 028 502</b>



### Fondello per piedini

Ferro tropicalizzato

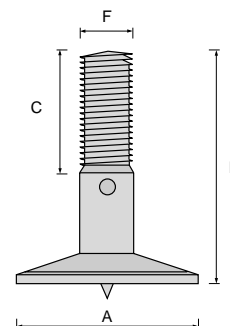
Filetto	A	B	D	Codice
7/16	25	10	10	<b>2402 036 006</b>
m 8	25	10	10	<b>2402 034 008</b>
m 10	29	10	14	<b>2402 034 010</b>



### Piedino regolabile con puntale

Ottone lucido

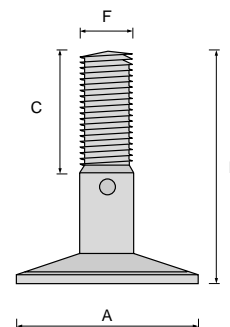
A	B	C	F	Codice
40	57	28	10	
40	57	28	12	
50	57	28	10	<b>2402 022 022</b>
50	57	28	12	<b>2402 022 023</b>



### Piedino regolabile con gomma

Ottone lucido

A	B	C	F	Codice
40	57	28	10	<b>2402 022 024</b>
40	57	28	12	<b>2402 022 025</b>
50	57	28	10	
50	57	28	12	



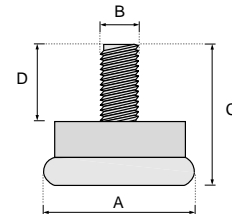
## Piedini



### Piedino regolabile acciaio

Scivolo silenzioso  
Acciaio nichelato

A	B	Codice
30	m 8	<b>2401 001 051</b>
30	m 10	<b>2401 001 053</b>
40	m 8	<b>2401 001 052</b>
40	m 10	<b>2401 001 054</b>



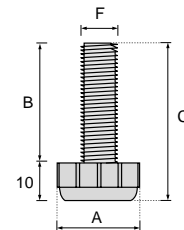
A	B	C	D
30	m8	37	20
30	m10	36	20
40	m8	32	20
40	m10	37	20



### Piedino regolabile

Plastica nera - Vite zincata

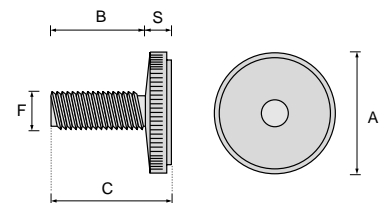
A	B	C	F	Codice
17	20	30	6	<b>2402 016 018</b>
25	28	38	8	<b>2402 016 019</b>
25	38	48	8	<b>2402 016 020</b>
25	48	58	8	<b>2402 016 021</b>
25	29	39	10	<b>2402 016 022</b>
25	34	44	10	<b>2402 016 013</b>
25	29	49	10	<b>2402 016 023</b>
25	49	59	10	<b>2402 016 024</b>



### Piedino regolabile

Plastica nera - Vite zincata

A	B	C	F	S	Codice
22	20	27	6	7	<b>2402 020 023</b>
28	22	30	8	8	<b>2402 020 021</b>
32	25	34	10	9	<b>2402 020 022</b>



### Piedino regolabile snodato

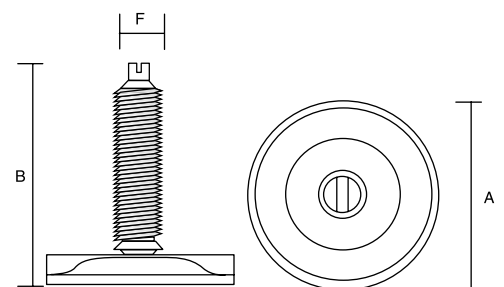
Plastica trasparente - Vite zincata

A	B	F	Codice
33	40	8	<b>2402 000 301</b>

**A richiesta:**

**F8 x 50 - 60 - 70 - 80 - 90 - 100 - 110**

**F10 x 70 - 80 - 90**





## Piedini

### Testina di regolazione

① Testina

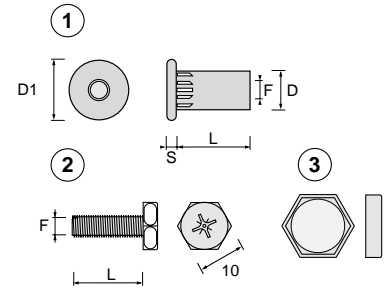
Tipo	D	D1	S	F	L	Codice
1	8	13	2	6	15	<b>2402 020 065</b>

② Vite

Tipo	F	L	Codice
2	6	25	<b>2402 020 604</b>

③ Cappuccio

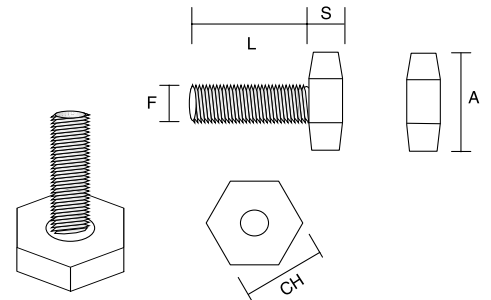
Finitura	Codice
Bianca	<b>2402 020 619</b>
Nera	<b>2402 020 620</b>



### Piedino regolabile

Plastica nera - vite zincata

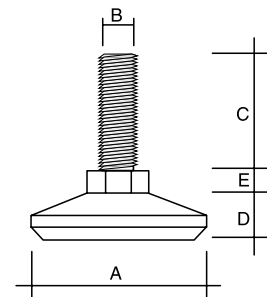
F	A	CH	L	S	Codice
10	28	25	25	9	<b>2402 016 025</b>
8	28	25	25	9	<b>2402 016 026</b>
8	28	25	35	9	<b>2402 016 027</b>
10	28	25	50	9	<b>2402 016 029</b>



### Piedino regolabile snodato

con base in Nylon e vite in Ferro Zincocromato

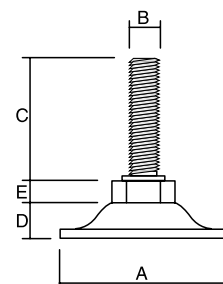
A	B	C	D	Codice
40	10	40	11,5	<b>2402 018 009</b>
40	10	60	11,5	
50	10	40	13,5	
50	10	60	13,5	



### Piedino regolabile snodato

con base e vite in Ferro Zincocromato

A	B	C	Codice
46	10	40	<b>2402 018 001</b>
46	10	60	



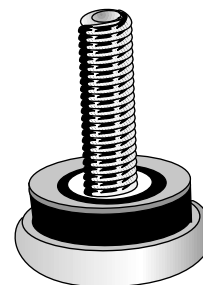
## Piedini e fondelli



### Piedino regolabile

Acciaio e nylon  
Scivolo silenzioso

Ø	MA	L	Codice
31	8	19	<b>2617 626 781</b>
31	8	25	<b>2617 626 782</b>
31	8	38	<b>2617 626 783</b>
31	10	19	<b>2617 626 791</b>
31	10	25	<b>2617 626 792</b>
31	10	38	<b>2617 626 793</b>



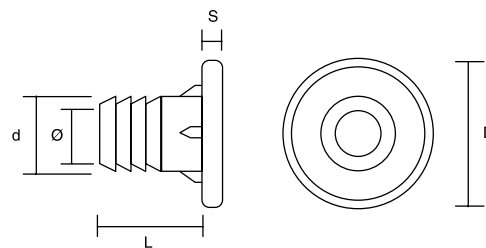
A richiesta si possono avere anche di Ø 34  
e 37 mm



### Fondello per piedini a pressione

Ferro zincato

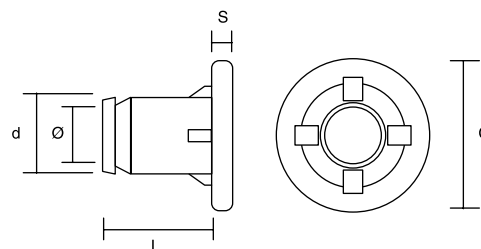
Ø	L	D	S	d	Codice
M6	14	14	1,5	8,7	<b>4030 001 041</b>
M8	16	20	2,5	11	<b>4030 001 040</b>
M10	17	22,5	2,5	13	



### Fondello per piedini a pressione

Ferro zincato

Ø	L	d	D	S	Codice
M6	10	8,5	17	2	
M8	14	11	20	2	<b>2402 064 507</b>



## Livellatori

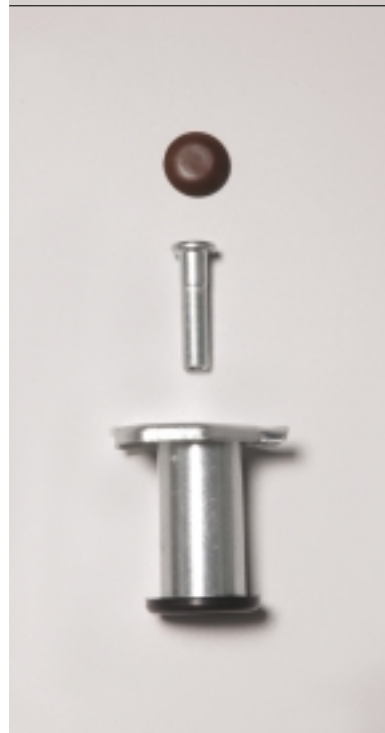
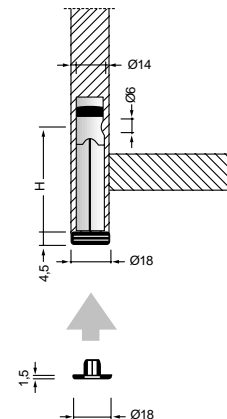


### Livellatore regolabile ad incasso

Acciaio e zinco

A	B	Codice
70	80	<b>2402 030 607</b>
120	130	<b>2402 030 612</b>

N.B.: Tappo nero per tutti i modelli codice 2402 030 600



### Livellatore regolabile

Acciaio e zinco

Livellatore

H	Codice
60	<b>2402 036 535</b>
80	<b>2402 036 536</b>
100	<b>2402 036 538</b>

Vite

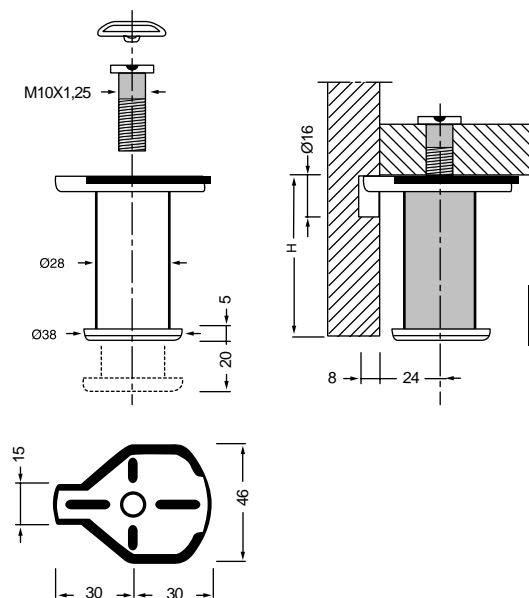
Misura	Codice
10 x 30	<b>2402 036 539</b>
10 x 40	<b>2402 036 541</b>

Tappo

Colore	Codice
Marrone	<b>2517 463 001</b>
Bianco	<b>2517 463 002</b>
Nero	<b>2517 463 003</b>

Chiave

Misura	Codice
80 x 200	<b>2517 080 914</b>



**5**

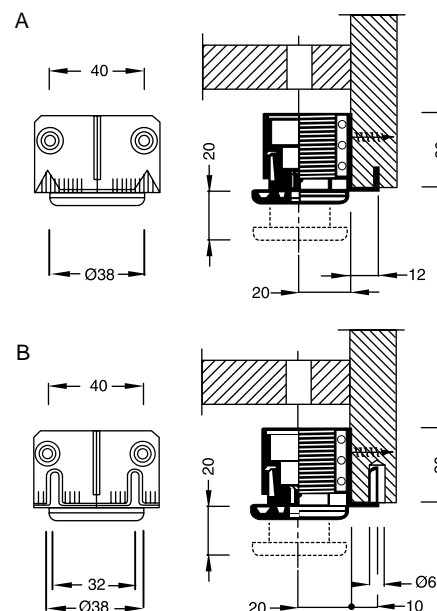


### Livellatore per mobili

Zama e Nylon



Tipo	Codice
A	<b>2402 036 532</b>
B	<b>2402 036 533</b>
Chiave	<b>2402 036 540</b>

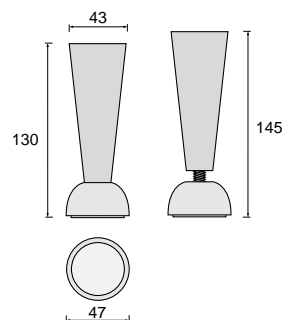


## Piedini



### Piedino conico regolabile

Zama e ABS

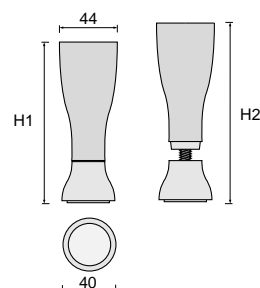


Finitura	Codice
Alluminio	<b>2402 016 030</b>



### Piedino sagomato regolabile

Zama e ABS

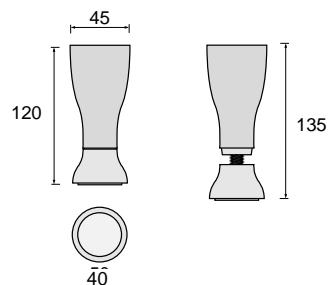


Finitura	H1	H2	Codice
Alluminio	90	105	<b>2402 016 032</b>
Alluminio	120	135	<b>2402 010 031</b>



### Piedino sagomato regolabile

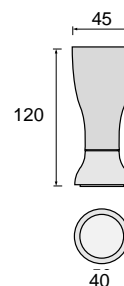
in ABS



Finitura	Codice
Alluminio	<b>2402 016 033</b>

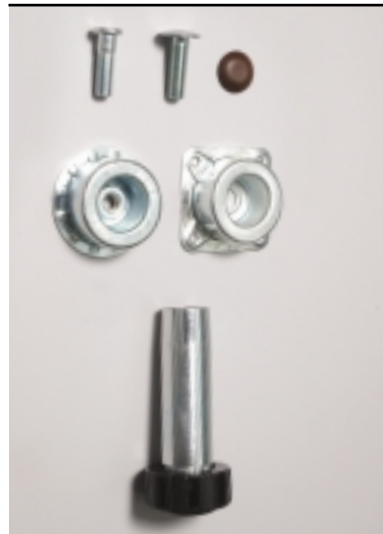
### Piedino sagomato fisso

in ABS



Finitura	Codice
Alluminio	<b>2102 016 033</b>

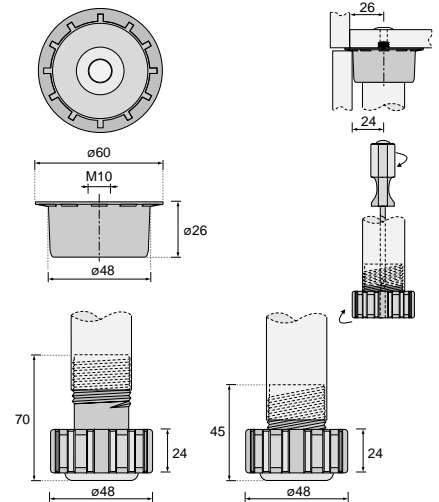
## Piedini



### Piedino regolabile

Tubo acciaio zincato conico  
Regolabile, Zama + Nylon nero da mm 0÷70

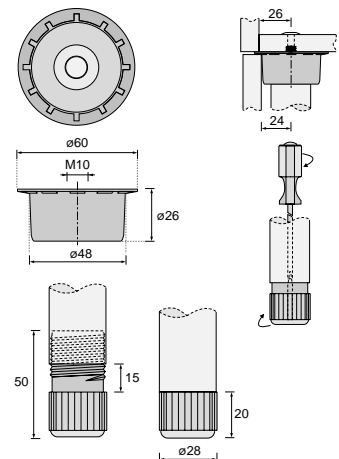
Altezza	Codice
100	<b>2402 036 120</b>
120	<b>2402 036 121</b>
150	<b>2402 036 122</b>



### Piedino regolabile

Tubo acciaio zincato conico dritto  
Regolabile Zama + Nylon nero da mm 0÷20

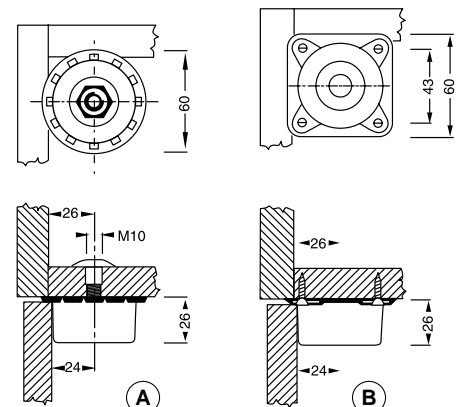
Altezza	Codice
100	<b>2402 036 323</b>
120	<b>2402 036 324</b>
150	<b>2402 036 325</b>



### Attacco per piedini

in Acciaio zincato  
A - Fissaggio passante - tondo  
B - Fissaggio dal basso - quadro

Tipo	Codice
A	<b>2517 463 824</b>
B	<b>2517 463 825</b>



### Viti 10 x 30 per attacco piedini

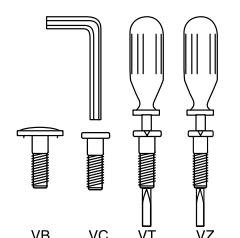
del tipo A con fissaggio passante

Tipo	Materiale	Codice
VB	Ferro zincato	<b>2402 086 801</b>
VC	Ferro zincato	<b>2402 086 802</b>
VT	Ferro zincato	<b>2402 086 803</b>
VZ	Zama zincato	<b>2402 086 804</b>

VB = vite bombata autobloccante  
VC = vite cava esagonata  
VT = vite forata cava esagonale + taglio in ferro  
VZ = vite forata cava esagonale + taglio in zama

### Tappi per viti tipo VC - VT - VZ

Colore	Codice
Marrone	<b>2517 436 001</b>
Nero	<b>2517 436 003</b>
Bianco	<b>2517 436 002</b>

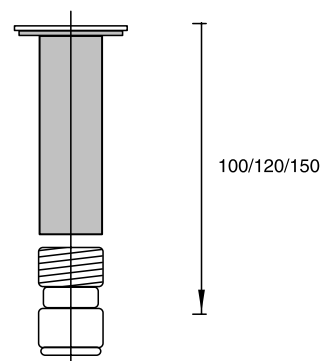


## Piedini

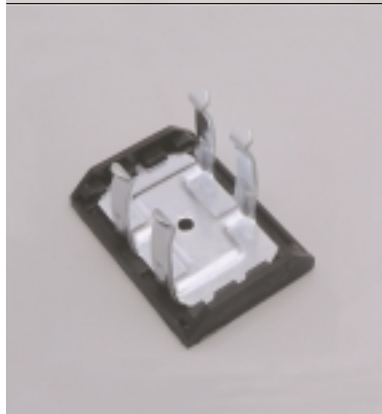


### Piedino regolabile

Piastra acciaio zincato  
 Tubo acciaio zincato  
 Regolabile in Nylon nero  
 Completo di vite di fissaggio autobloccante  
 e cappuccio bianco

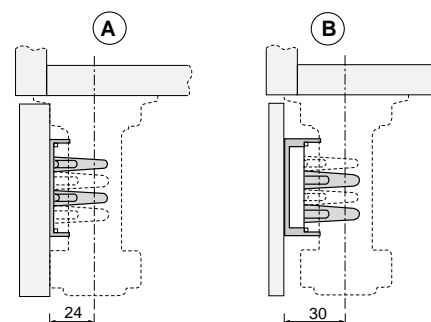


Finitura	h	Codice
Zincata	100	<b>2402 016 010</b>
Zincata	120	<b>2402 016 012</b>
Zincata	150	<b>2402 016 015</b>



### Gancio per piedini CR

Acciaio zincato e plastica  
 Adatto a piedini di tutti i tipi

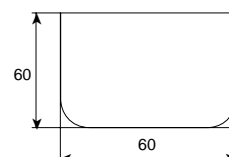


Tipo	Misura	Codice
A	24	<b>2402 036 200</b>
B	30	<b>2402 036 235</b>



### Piedini in plastica

Finitura nera



Piedino

Ø	H	Codice
60	60	<b>8001 010 196</b>

Spessori aggiuntini in plastica  
 finitura nera

H	Codice
7	<b>8001 010 197</b>
10	<b>8001 010 198</b>

## Gambe per tavoli

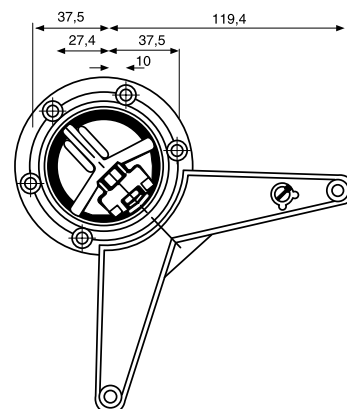
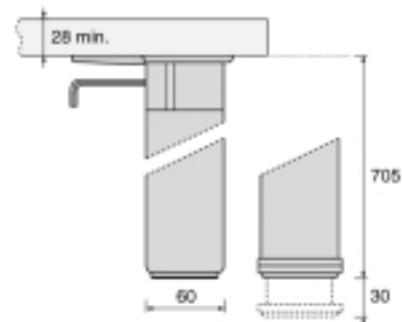


### Gambe per tavoli

Acciaio  
Imballo 4 pezzi

Finitura	Codice
Bianca	<b>2402 040 710</b>
Marrone 8019	<b>2402 040 712</b>
Cromo	<b>2402 040 712</b>
Nichel sat.	<b>2402 040 713</b>

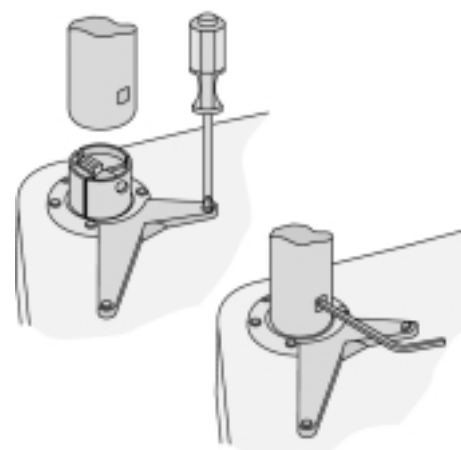
Altre finiture a richiesta



### Gambe per tavoli

Alluminio zigrinato  
Imballo 4 pezzi

Finitura	Codice
Alluminio	<b>2617 459 700</b>



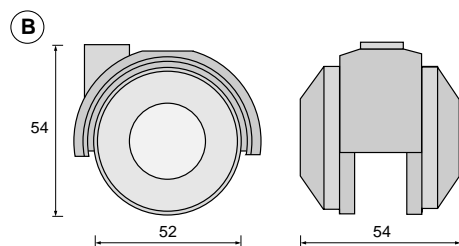
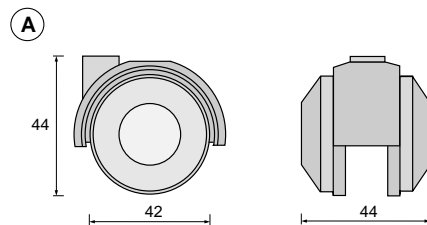
## Ruote per mobili



### Ruota per mobili

Ruota in Nylon nero  
Perno e piastra in acciaio zincato

A  $\varnothing$  40 portata max Kg. 80  
B  $\varnothing$  50 portata max Kg. 100



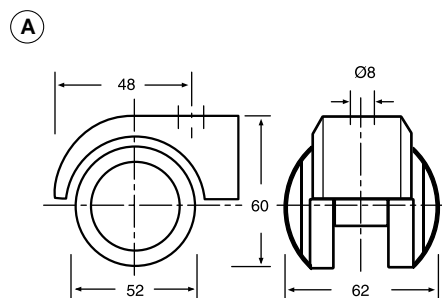
Tipo	Accessorio	Codice
A	Perno 118 x 15	<b>2409 032 001</b>
A	Piastra 38 x 38	<b>2409 032 002</b>
B	Perno 118 x 15	<b>2409 032 003</b>
B	Piastra 38 x 38	<b>2409 032 004</b>



### Ruota per mobili

Ruota in Nylon nero  
Perno e piastra in acciaio zincato

$\varnothing$  50 portata max Kg. 120



#### Ruota

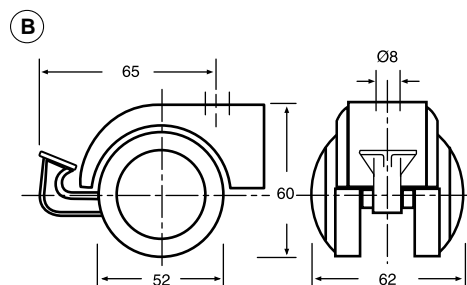
Tipo	Modello	Codice
A	Senza fermo	<b>2409 032 305</b>
A	Autofrenante	<b>2409 032 315</b>
B	Leva bloccante	<b>2409 032 325</b>

#### Perno

Filetto	$\varnothing$	Codice
M8x15	8	<b>2409 035 815</b>

#### Piastra

Misura	$\varnothing$	Codice
44 x 44	8	<b>2409 035 04P</b>





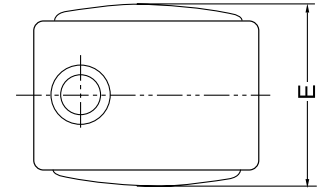
## Ruote per mobili

### Ruote in nylon con piastra 38 x 38

Libera  
Nylon nera



Tipo	A	B	C	D	E	H	Codice
∅ 40	48	37	13	40	38	47	<b>2617 010 340</b>
∅ 50	59	47	18	50	47	56	<b>2617 010 350</b>

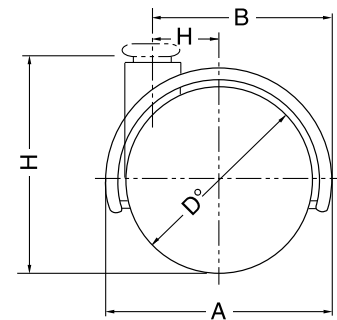


### Ruote in nylon con perno 8 x 15

Libera  
Nylon nera



Tipo	A	B	C	D	E	H	Codice
∅ 40	48	37	13	40	38	47	<b>2617 010 440</b>
∅ 50	59	47	18	50	47	56	<b>2617 010 450</b>

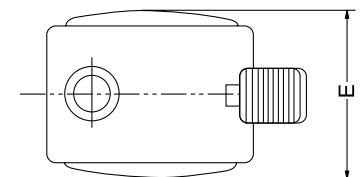


### Ruote in nylon con piastra 38 x 38

Con bloccaggio  
Nylon nera



Tipo	A	B	C	D	E	F	G	H	Codice
∅ 40	48	49	13	40	38	46	14	47	<b>2617 010 840</b>
∅ 50	59	57	18	50	47	54	19	56	<b>2617 010 850</b>

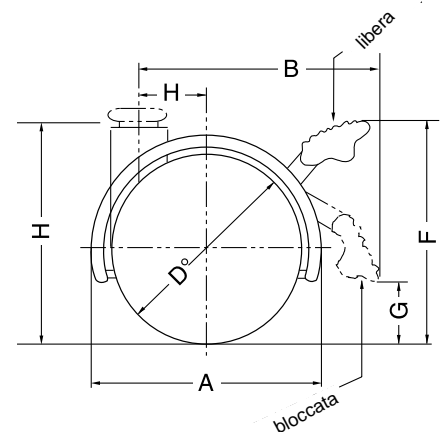


### Ruote in nylon con perno 8 x 15

Con bloccaggio  
Nylon nera



Tipo	A	B	C	D	E	F	G	H	Codice
∅ 40	48	49	13	40	38	46	14	47	<b>2617 010 940</b>
∅ 50	59	57	18	50	47	54	19	56	<b>2617 010 950</b>

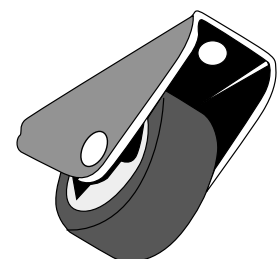


### Ruota per cassettera

Acciaio e gomma



Misura	Codice
∅ 30 x 14L	<b>2617 202 114</b>



## Ruote per mobili

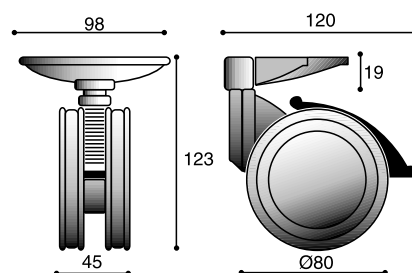
### Ruote in materiale sintetico

Colore nero con placca copiruota  
Portata Kg. 80



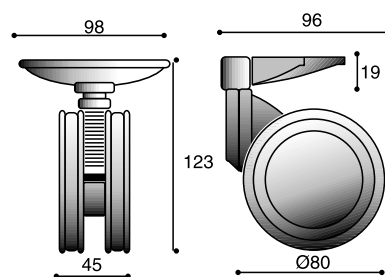
Ruota con piastra e fermo

Colore	Codice
Cromo luc.	<b>2600 110 501</b>
Cromo sat.	<b>2600 110 502</b>
Dorato	<b>2600 110 503</b>
Nero	<b>2600 110 504</b>



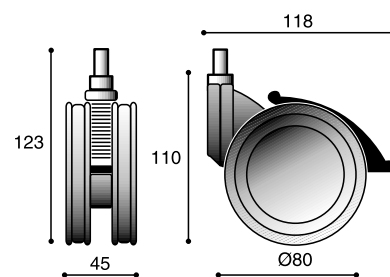
Ruota con piastra

Colore	Codice
Cromo luc.	<b>2600 110 511</b>
Cromo sat.	<b>2600 110 512</b>
Dorato	<b>2600 110 513</b>
Nero	<b>2600 110 514</b>



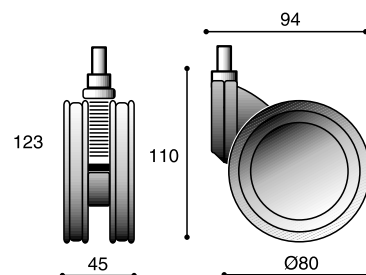
Ruota con perno M 10 x 15 e fermo

Colore	Codice
Cromo luc.	<b>2600 110 601</b>
Cromo sat.	<b>2600 110 602</b>
Dorato	<b>2600 110 603</b>
Nero	<b>2600 110 604</b>



Ruota con perno M 10 x 15

Colore	Codice
Cromo luc.	<b>2600 110 611</b>
Cromo sat.	<b>2600 110 612</b>
Dorato	<b>2600 110 613</b>
Nero	<b>2600 110 614</b>



## Ruote per carrelli



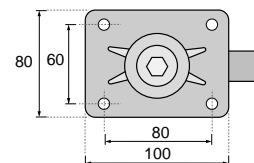
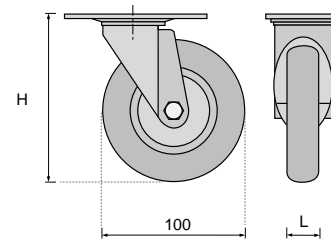
### Ruota in gomma nera

Serie leggera con flange  
in Acciaio zincato (cuscinetto a rullini)

#### Piastra girevole

∅	H	L	Kg.	Codice
80	104	30	70	<b>2409 031 000</b>
100	123	30	85	<b>2409 031 002</b>
125	150	37,5	110	<b>2409 031 001</b>
150	178	37,5	120	<b>2409 047 101</b>

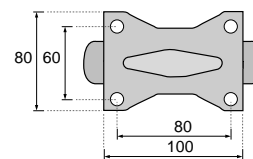
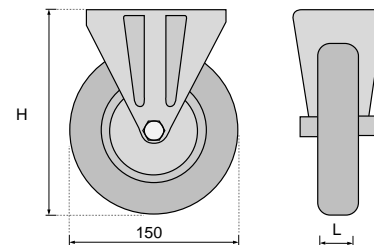
a richiesta diametri più grandi



#### Piastra fissa

∅	H	L	Kg.	Codice
80	104	30	70	<b>2409 047 103</b>
100	123	30	85	<b>2409 047 104</b>
125	150	37,5	110	<b>2409 047 105</b>
150	178	37,5	120	<b>2409 031 004</b>

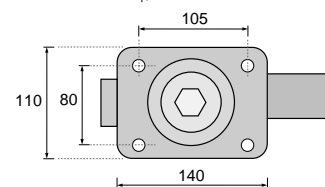
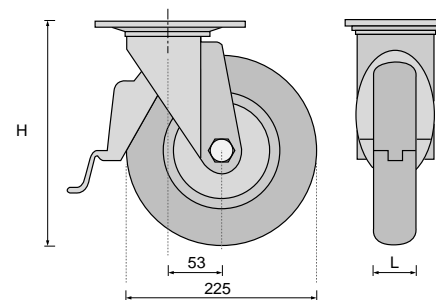
a richiesta diametri più grandi



#### Piastra girevole con bloccaggio ruote

∅	H	L	Kg.	Codice
80	104	30	70	<b>2409 047 200</b>
100	123	30	85	<b>2409 047 201</b>
125	150	37,5	110	<b>2409 047 202</b>
150	178	37,5	120	<b>2409 031 203</b>

a richiesta diametri più grandi



#### Piastra girevole con bloccaggio ruote anteriore

∅	H	L	Kg.	Codice
80	104	30	70	<b>2409 047 300</b>
100	123	30	85	<b>2409 047 301</b>
125	150	37,5	110	<b>2409 047 302</b>
150	178	37,5	120	<b>2409 047 303</b>

a richiesta diametri più grandi

## Ruote in gomma

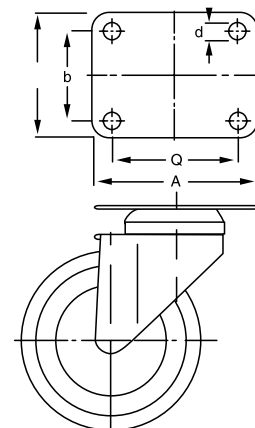
### Ruota in gomma grigia

Con nucleo in Nylon e mozzo a foro passante e supporti in acciaio zincato



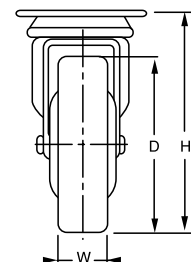
Piastra girevole

øD	H	A	B	Kg	Codice
75	100	58	47	50	<b>2617 LPO 075</b>
100	130	72	54	70	<b>2617 LPO 100</b>
125	150			90	<b>2617 LPO 125</b>



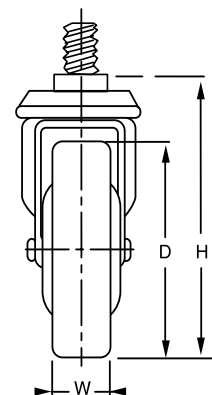
Piastra girevole e freno

øD	H	A	B	Kg	Codice
75	100	58	47	50	<b>2617 LPB 075</b>
100	130	72	54	70	<b>2617 LPB 100</b>
125	150			90	<b>2617 LPB 125</b>



Perno girevole

øD	H	C	F	Kg	Codice
75	104	10	30	50	<b>2617 LTO 075</b>
100	133	10	30	70	<b>2617 LTO 100</b>
125	157			90	<b>2617 LTO 125</b>



Perno girevole e fermo

øD	H	C	F	Kg	Codice
75	104	10	30	50	<b>2617 LTB 075</b>
100	133	10	30	70	<b>2617 LTB 100</b>
125	157			90	<b>2617 LTB 125</b>