

CAPITOLO 4

MÜLLER Fissaggio

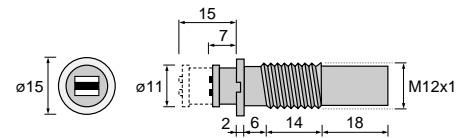


Chiusure Magnetiche



Chiusura magnetica a spinta

Forza kg 6

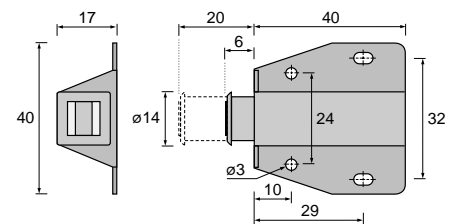


Finitura	Codice
Nera	2515 023 696



Chiusura magnetica a spinta

Forza magnetica Kg 10

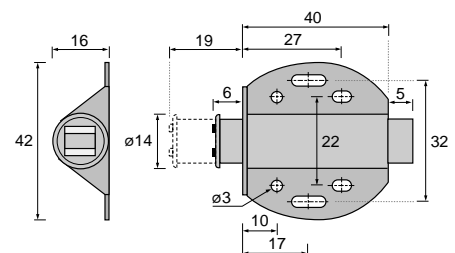


Finitura	Codice
Marrone	2515 025 690
Bianca	2515 026 690
Nera	2515 027 690



Chiusura magnetica a spinta

Forza magnetica Kg 6

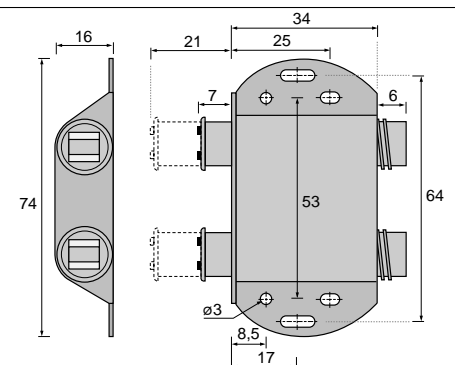


Finitura	Codice
Marrone	2515 029 680
Bianca	2515 030 680
Nera	2515 028 680



Chiusura magnetica a spinta doppio

Forza magnetica Kg 6

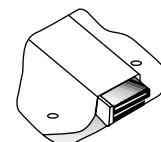


Finitura	Codice
Nera	2515 024 697



Chiusura magnetica a spinta

Forza magnetica Kg 10



Finitura	Codice
Marrone	2617 502 141
Bianca	2617 502 142
Nera	2617 502 143

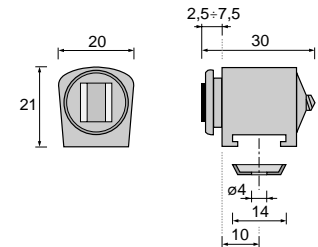
Chiusure Magnetiche



Chiusura magnetica regolabile

Con basetta in metallo per premontaggio
Forza Kg 6, Kg 10

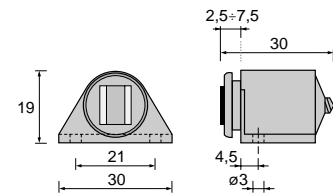
Kg	Finitura	Codice
6	Marrone	2515 016 500
6	Bianca	2515 016 501
6	Nera	2515 016 502
10	Marrone	2515 016 644
10	Bianca	2515 017 644
10	Nera	2515 016 645



Chiusura magnetica regolabile

Da fissare direttamente
Forza Kg 6, Kg 10

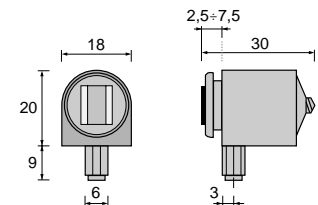
Kg	Finitura	Codice
6	Marrone	2515 011 640
6	Bianca	2515 012 640
6	Nera	2515 013 640
10	Marrone	2515 012 700
10	Bianca	2515 012 701
10	Nera	2515 012 702



Chiusura magnetica regolabile

Con spinta fissa
Forza Kg 10

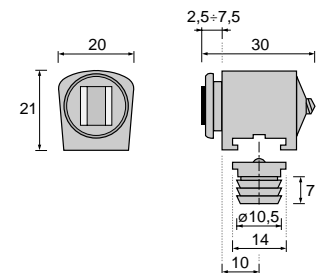
Kg	Finitura	Codice
10	Marrone	2515 010 641
10	Bianca	2515 010 639
10	Nera	2515 010 640



Chiusura magnetica regolabile

Con spinta per premontaggio
Forza Kg 6

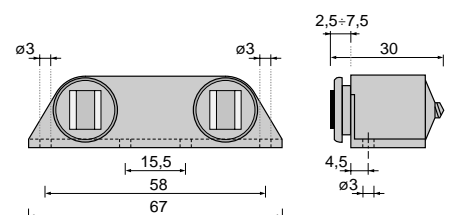
Kg	Finitura	Codice
6	Marrone	2515 016 641
6	Bianca	2515 016 642
6	Nera	2515 016 640



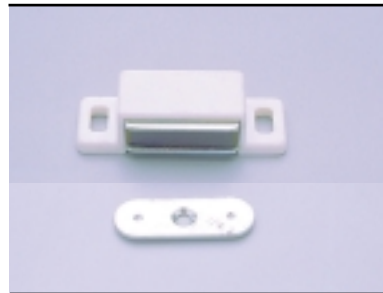
Chiusura magnetica regolabile doppia

Da fissare direttamente
Forza Kg 6, Kg 10

Kg	Finitura	Codice
6	Marrone	2515 020 657
6	Bianca	2515 020 658
6	Nera	2515 020 659
10	Marrone	2515 018 657
10	Bianca	2515 019 657
10	Nera	2515 018 658

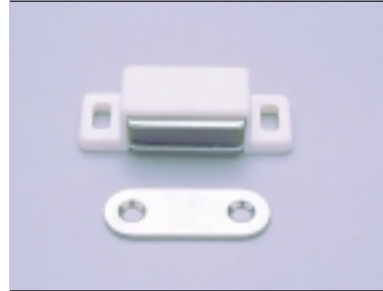
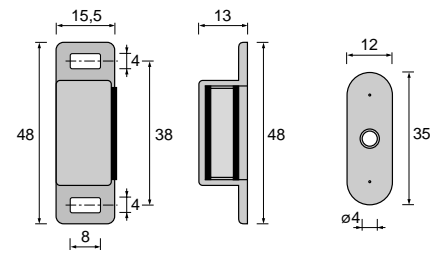


Chiusure Magnetiche



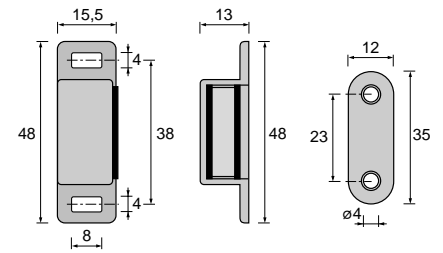
Chiusura magnetica
Forza Kg 4 con contropiastra 1 foro

Kg	Finitura	Codice
4	Marrone	2515 032 773
4	Bianca	2515 032 702
4	Nera	2515 032 705



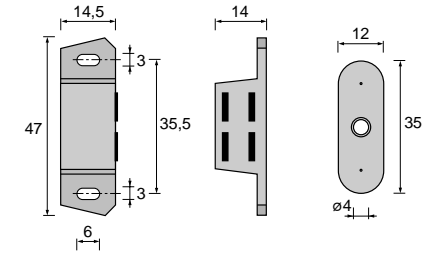
Chiusura magnetica
Forza Kg 4 con contropiastra 2 fori

Kg	Finitura	Codice
4	Marrone	2515 032 775
4	Bianca	2515 032 774
4	Nera	2515 032 779



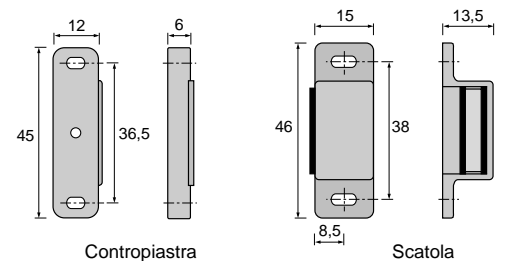
Chiusura magnetica
Forza Kg 5 con contropiastra 3 fori

Kg	Finitura	Codice
5	Marrone	2515 015 667
5	Bianca	2515 015 666
5	Nera	2515 015 668



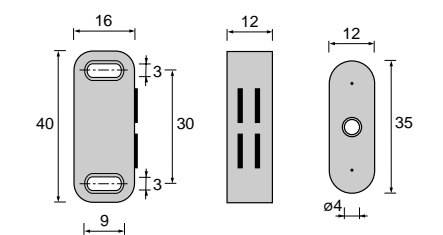
Chiusura magnetica
Forza Kg 5 con contropiastra

Kg	Finitura	Codice
5	Marrone	2515 050 002
5	Bianca	2515 050 001



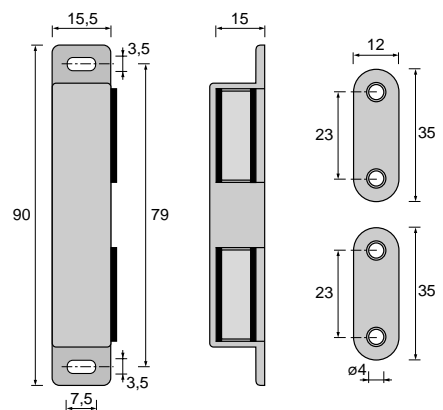
Chiusura magnetica
Forza Kg 4 con contropiastra 1 foro

Kg	Finitura	Codice
4	Marrone	2515 032 703
4	Bianca	2515 032 706
4	Nera	2515 032 708

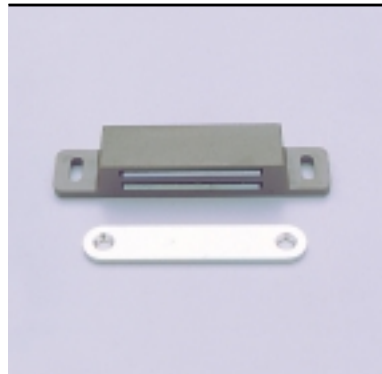


Chiusura magnetica
per ante doppie con 2 contropiastre a 2 fori
Forza Kg 10

Kg	Finitura	Codice
10	Marrone	2515 032 746
10	Bianco	2515 032 745
10	Nero	2515 032 747



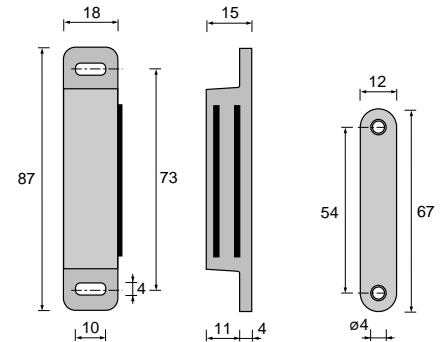
Chiusure Magnetiche



Chiusura magnetica

Per ante pesanti con contropiastra 2 fori
Forza Kg 12

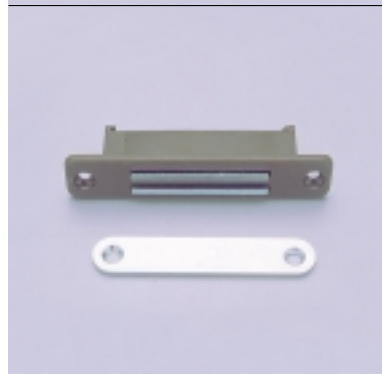
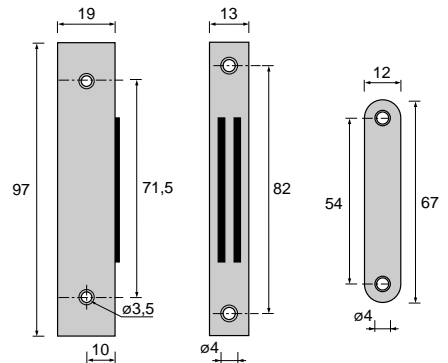
Kg	Finitura	Codice
12	Marrone	2515 032 762
12	Bianca	2515 032 761
12	Nera	2515 032 766



Chiusura magnetica doppia

Da applicare direttamente o ad incasso
Per ante pesanti con contropiastra 2 fori
Forza Kg 12

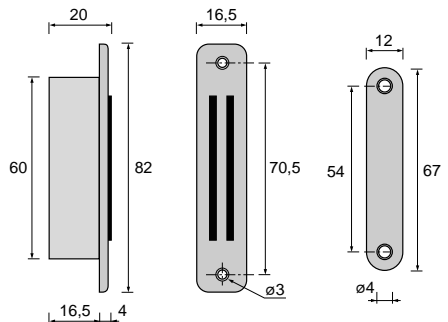
Kg	Finitura	Codice
12	Marrone	2515 032 763
12	Bianca	2515 032 760
12	Nera	2515 032 765



Chiusura magnetica da incasso

Per ante pesanti con contropiastra 2 fori
Forza Kg 12

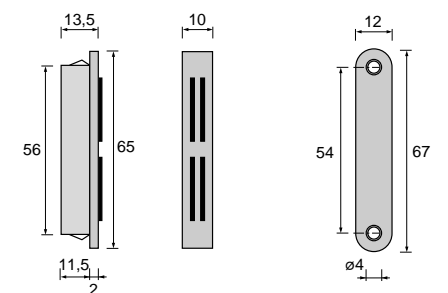
Kg	Finitura	Codice
12	Marrone	2515 032 758
12	Bianca	2515 032 757
12	Nera	2515 032 759



Chiusura magnetica ad incasso

Per ante scorrevoli con contropiastra 2 fori
Forza Kg 8

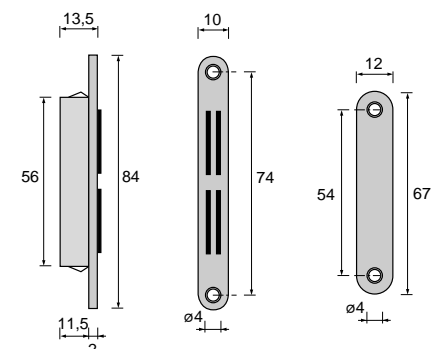
Kg	Finitura	Codice
8	Marrone	2515 032 770
8	Bianca	2515 032 764
8	Nera	2515 032 769



Chiusura magnetica ad incasso

Per ante scorrevoli con contropiastra 2 fori
Forza Kg 8

Kg	Finitura	Codice
8	Marrone	2515 032 771
8	Bianca	2515 032 768
8	Nera	2515 032 772

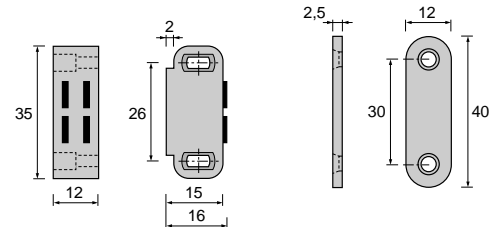


Chiusure Magnetiche



Chiusura magnetica

Forza Kg 3 con contropiastra 2 fori

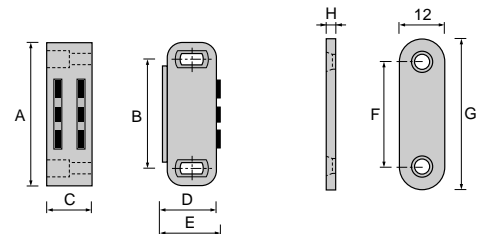


Kg	Finitura	Codice
3	Marrone	2515 001 UC9
3	Bianca	2515 002 UC9



Chiusura magnetica

Forza Kg 5, Kg 7, Kg 12 con contropiastra 2 fori



Kg	Finitura	Codice
5	Marrone	2515 003 U10
5	Bianca	2515 004 U10
7	Marrone	2515 003 U14
7	Bianca	2515 004 U14
12	Marrone	2515 006 U20
12	Bianca	2515 005 U20

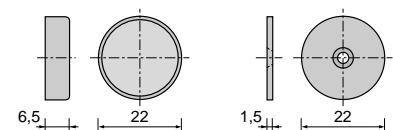
Kg	A	B	C	D	E	F	G	H
5	40	31	12,5	15	16	30	40	2
7	45	36	15	18,5	20,5	30	40	2,5
12	74	63	16	20,5	22	58	72	3,7

4



Chiusura magnetica

Da incasso per piccoli spessori
Fissaggio con collanti
Forza Kg 3

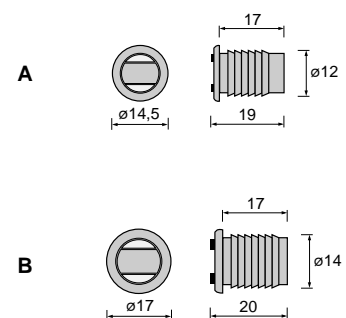


Codice
2515 003 U22



Chiusura magnetica da incasso

Forza magnetica Kg 10



Tipo	Finitura	Codice
A	Marrone	2515 031 634
A	Bianca	2515 031 636
A	Nera	2515 031 635
B	Marrone	2515 032 635
B	Bianca	2515 032 636
B	Nera	2515 032 803

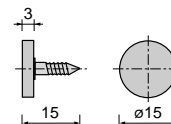
Contropiastre



Contropiastra per chiusure c-vite

Con vite incorporata
Ferro zincato

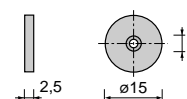
Codice
2515 B01 002



Contropiastra per chiusure c-foro

Ferro zincato

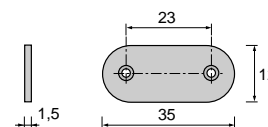
Codice
2515 B01 001



Contropiastra per chiusure 2 fori

Ferro zincato

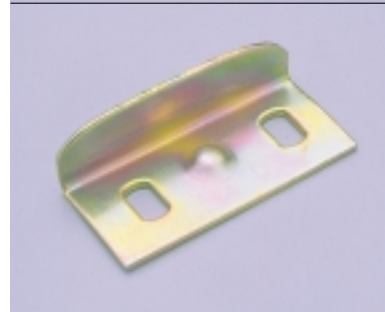
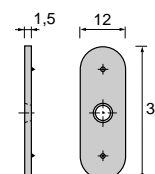
Codice
2515 B01 022



Contropiastra per chiusure 1 foro

Ferro zincato

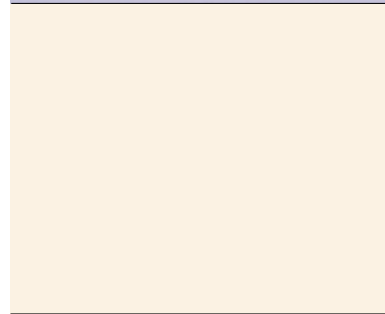
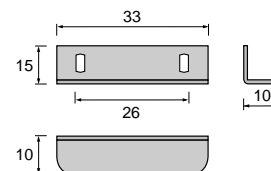
Codice
2515 B01 020



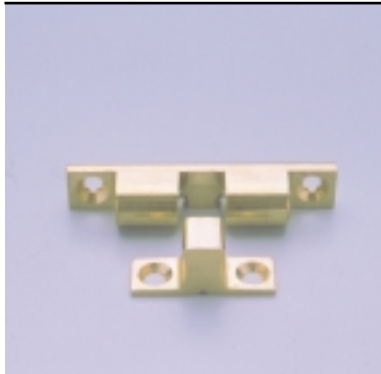
Battuta per ante regolabile

Ferro zincato

Finitura	Codice
Zincato	2517 515 081
Tropicalizzato	2517 515 080



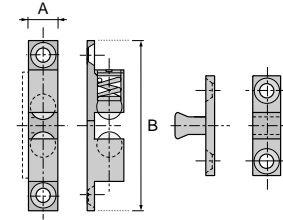
Cricchetti



Cricchetto a due sfere

Ottone

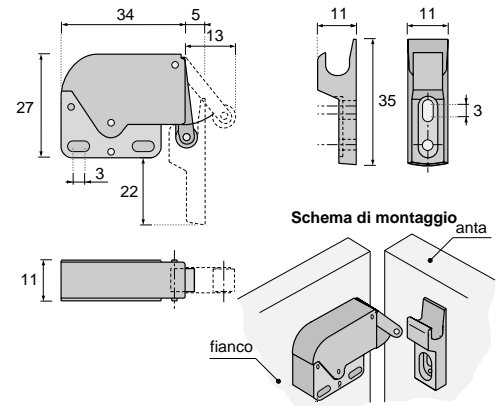
A	B	Codice
7	35	2517 500 010
8	44	2517 500 011
9	49	2517 500 012
11	60	2517 500 013
13	70	2517 500 018



Cricchetto blocca antine

Acciaio nichelato - Plastica

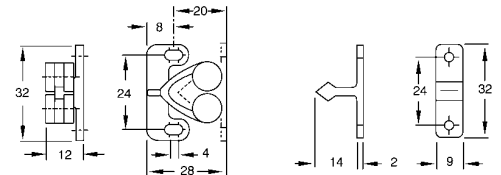
Finitura	Codice
Marrone	2517 476 188
Nera	2517 477 187
Bianca	2517 478 188



Cricchetto per cassette

Plastica

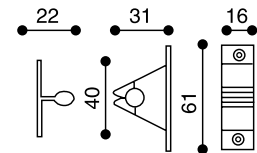
Finitura	Codice
Bianca	2517 505 078



Fermaporte

Ottone

Finitura	Codice
Ottone Bronzato	1900 103 100
Ottone Verniciato	1900 103 101



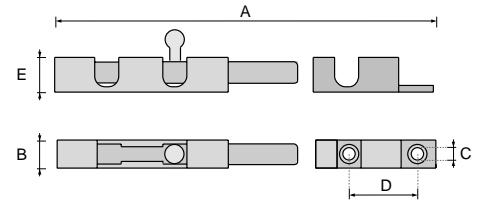
Chiusure



Catenaccio a cannone

Ottone lucido

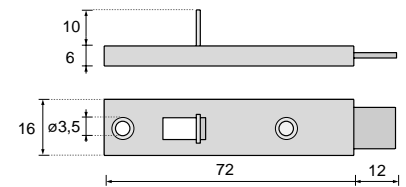
A	B	C	D	E	Codice
60	8	3	13	9,5	2605 010 000
80	9	3,5	19	10,5	2605 012 000
90	11	3,7	21	13	2605 014 000
100	13	4	24	15	2605 016 000
120	13	4	27	15	2605 018 000



Catenaccio metallo

Ferro zincato- ottonato

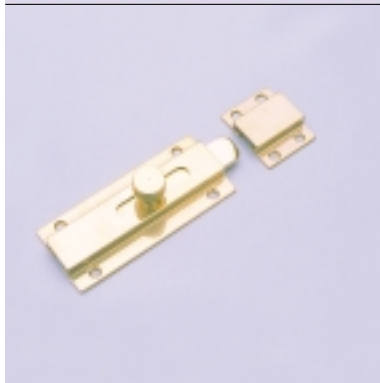
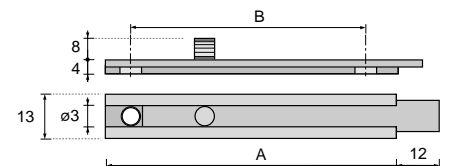
Finitura	Codice
Ottonata	2605 009 004
Zincata	2605 009 005



Catenaccio profilato

Ottone lucido

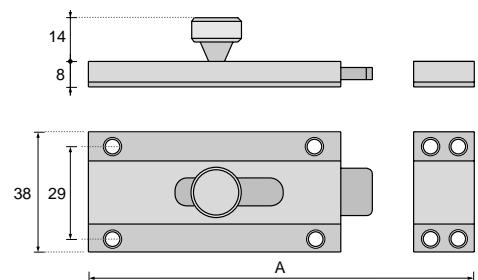
A	B	Codice
60	48	2605 009 001
70	58	2605 009 002
80	68	2605 009 003



Catenaccio profilato orizzontale

Ottone lucido

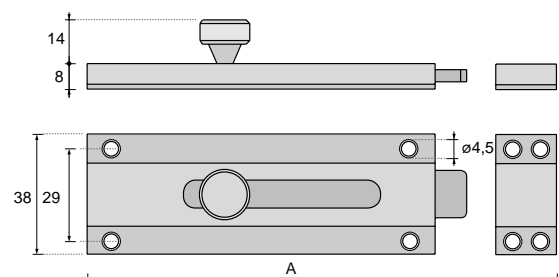
A	Codice
60	
80	2605 009 007
100	
130	
150	
200	
300	



Catenaccio profilato verticale

Ottone lucido

A	Codice
100	
200	
250	
300	2605 009 006
150	
200	



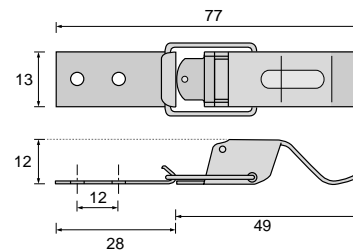
Chiusure e pozzetti



Chiusura a leva dritta

Acciaio

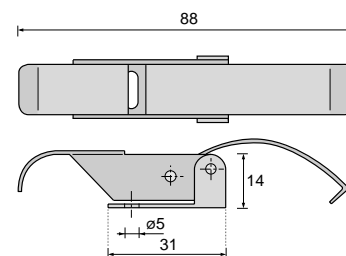
Finitura	Codice
Zincata	2400 250 000



Chiusura a leva dritta

Acciaio

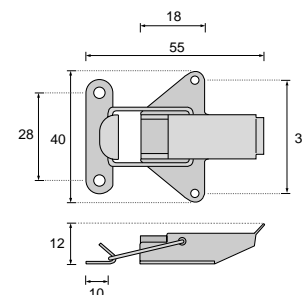
Finitura	Codice
Zincata	2400 250 020



Chiusura a leva con ali

Acciaio

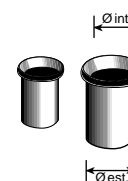
Finitura	Codice
Nichelata	2400 250 010



Pozzetti per cremonesi

Ottone lucido

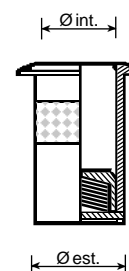
Ø Interno	Ø Esterno	Codice
6	10	0299 030 006
8	12	0299 030 008
10	14	0299 030 010
12	16	0299 030 012
14	18	0299 030 014



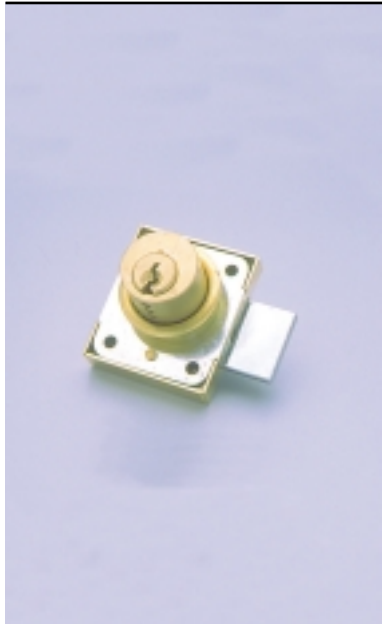
Pozzetti antipolvere a molla

Ottone e molla in acciaio inox

Ø Interno	Ø Esterno	Codice
6	10	2402 045 006
8	12	2402 046 008
9	13	2402 048 009
10	14	2402 050 010
12	16	2402 052 012
14	18	2402 052 014
18	22	2402 054 021
20	24	2402 056 020

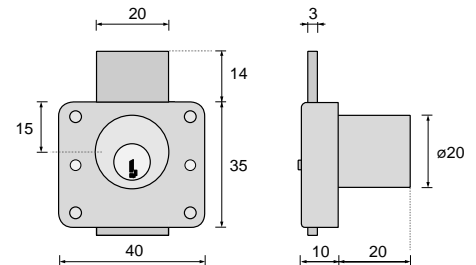


Serrature



Serratura quadra cilindro

Ottone
per antine dx o sx
da applicare

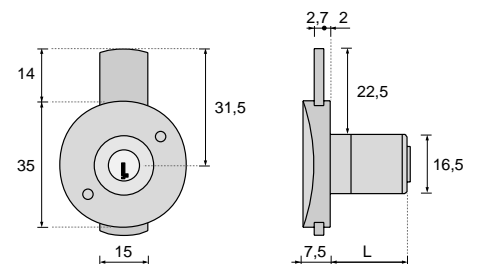


Codice
2632 002 001



Serratura tonda cilindro

Cilindro in ottone - Supporto in nylon bianco
per antine e cassetto
da applicare

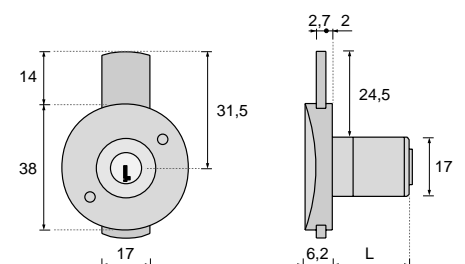


Cilindro L	Codice	
	per cassetto	per antina
20	2632 002 016	2632 002 019
25	2632 002 010	2632 002 020
30	2632 002 015	2632 002 021



Serratura tonda cilindro

Cilindro in ottone - Supporto metallico
per cassette



Cilindro L	Finitura	Codice	
		Cass. ch. norm.	Cass. ch. unif
20	Nichel.	2632 001 065	
25	Nichel.	2632 001 070	2632 001 072
30	Nichel.	2632 001 068	2632 001 071
35	Nichel.	2632 001 069	
20	Otton.	2632 001 073	
25	Otton.	2632 001 066	2632 001 074
30	Otton.	2632 001 063	2632 001 064
35	Otton.	2632 001 081	

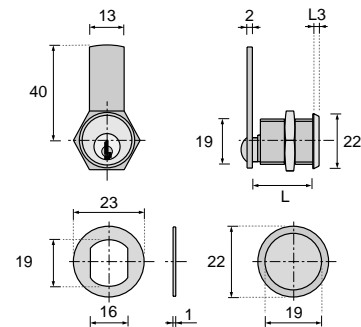
Serrature



Serratura cilindrica

Zama zincata

Misura cilindro	Codice
19 x 16	2631 070 116
19 x 20	2631 070 120
19 x 25	2631 070 125
19 x 30	2631 070 130

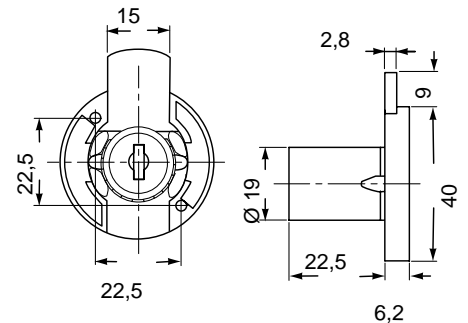


Serratura a cilindro

Zama

Cilindro Ø 19 x 25

Finitura	Codice
Nichelata	1100 N50 725



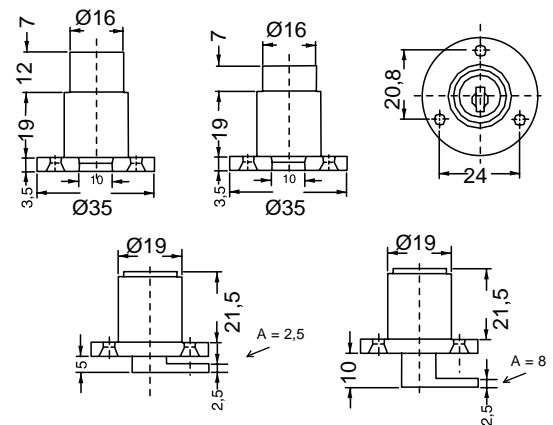
A richiesta finitura ottonata nera e dorata



Serratura a cilindro con camme rotante e rientrante

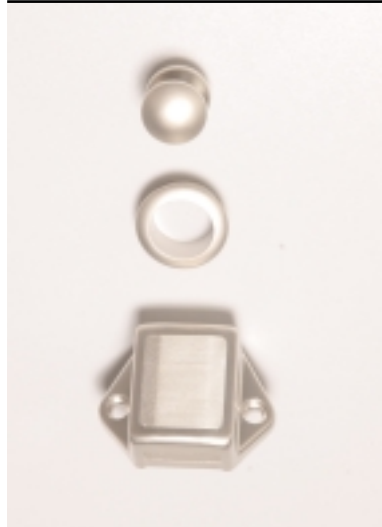
Zama

A	Finitura	Codice
2,5	Nichelata	1100 N50 325
8	Nichelata	1100 N50 380



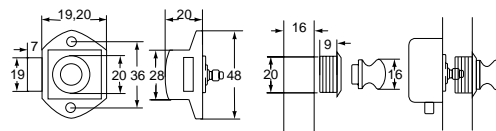
A richiesta finitura ottonata nera e dorata

Serrature



Serratura a cricchetto

Nylon
 Pomello Ø 16
 Per spessori da 16-18 mm

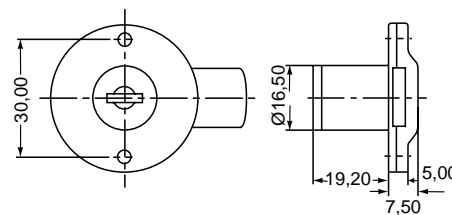


Finitura	Codice
Nichelata	2517 070 735



Serratura tonda a cilindro

Zama e Nylon nero
 Cilindro Ø 16,5 x 19



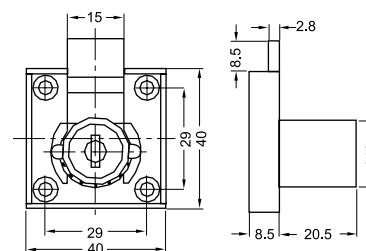
Finitura	Codice
Nichelata	1100 N51 719

A richiesta finitura ottonata nera e dorata



Serratura a cilindro

Acciaio e Zama
 Cilindro Ø 19 x 20



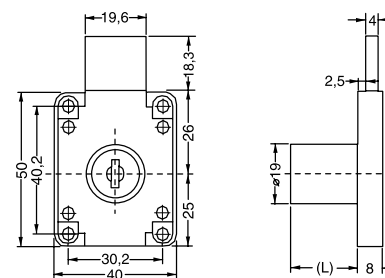
Finitura	Codice
Nichelata	1100 N50 720

A richiesta finitura ottonata nera e dorata

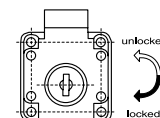


Serratura a cilindro

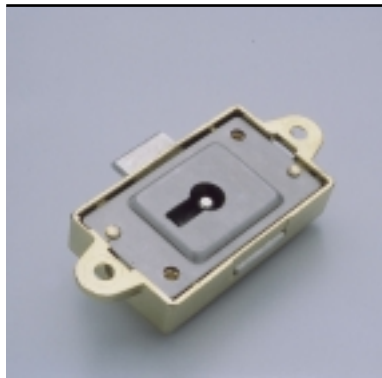
Zama
 Cilindro Ø 19



L	Finitura	Codice
22	Nichelata	1100 N50 822
26	Nichelata	1100 N50 826
30	Nichelata	1100 N50 830



Serrature



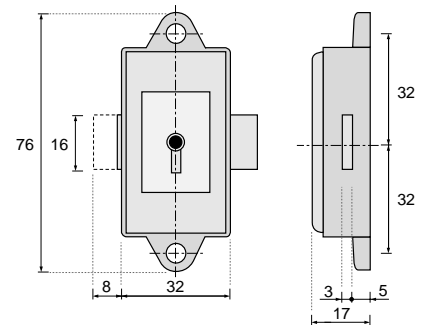
Serratura ad aste girevoli

da avvitare

A - Scatolina in Zama con accessori

B - Scatolina in Nylon con accessori

Finitura	Codice	Tipo
Nichelata	2622 001 083	A
Ottonata	2622 001 082	A
Bronzata	2622 001 084	A
Bianca	2622 001 030	B
Marrone	2622 001 031	B



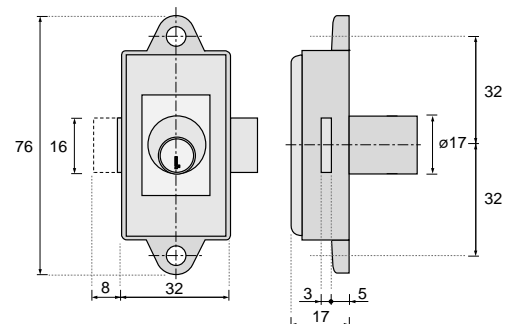
Serratura ad aste girevoli

da avvitare

A - Scatolina in Zama con accessori

B - Scatolina in Nylon con accessori

L	Finitura	Codice	Tipo
20	Nichelata	2622 001 085	A
20	Ottonata	2622 001 087	A
20	Bronzata	2622 001 089	A
20	Bianca	2622 001 034	B
20	Marrone	2622 001 035	B
25	Nichelata	2632 001 014	B
25	Ottonata	2632 001 012	A
25	Bronzata		A
30	Nichelata	2632 001 015	A
30	Ottonata	2632 001 013	A
30	Bronzata		A



4



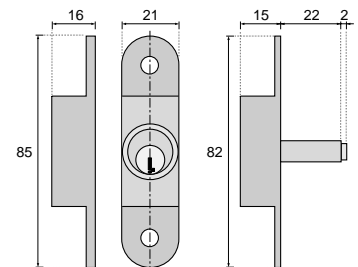
Serratura ad aste girevoli

Con cilindro ottone nichelato mm.30
scatolina nera

Codice
2622 002 019

Bloccetto

Placca di finitura

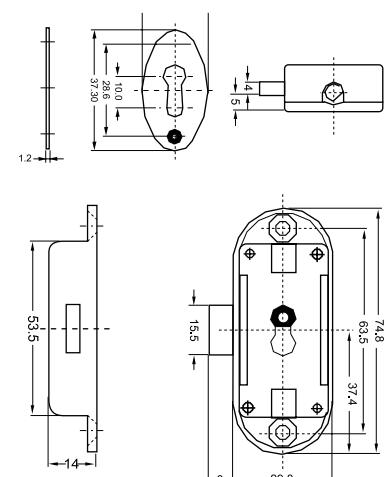


Serratura ad aste girevoli da avvitare

Zama con accessori e chiave classica

Finitura	Codice
Nichelata	1100 0N0 704

A richiesta finitura ottonato, ottonato antico e rame anticato



Serrature

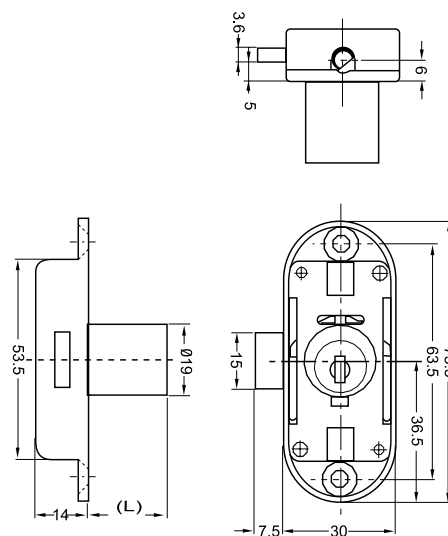


Serratura ad aste girevoli da avvitare

Zama con accessori
Cilindro Ø 19

L	Finitura	Codice
22	Nichelata	1100 N70 122
30	Nichelata	1100 N70 130

A richiesta finitura ottonata, nera e dorata

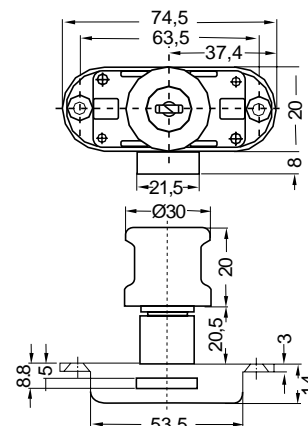


Serratura ad aste girevoli da avvitare con cilindro smontabile

Zama con accessori
Cilindro esterno Ø 30

Finitura	Codice
Nichelata	1100 070 23P

A richiesta finitura ottonata, nera e dorata

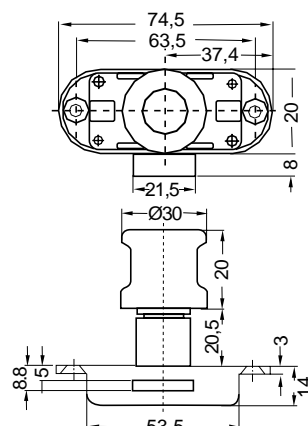


Serratura ad aste girevoli da avvitare con pomello girevole smontabile

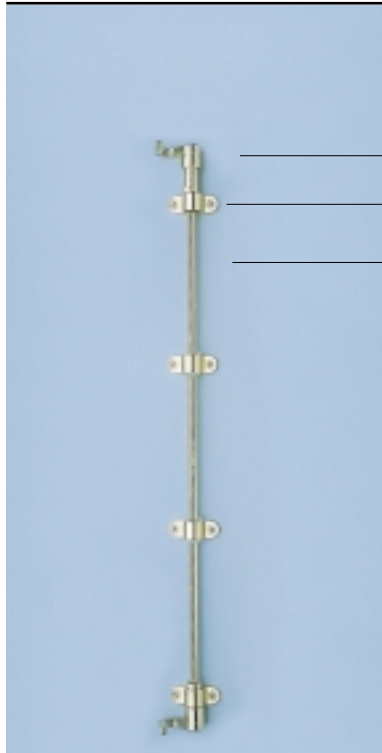
Zama con accessori
Pomello esterno Ø 30

Finitura	Codice
Nichelata	1100 070 24P

A richiesta finitura ottonata, nera e dorata

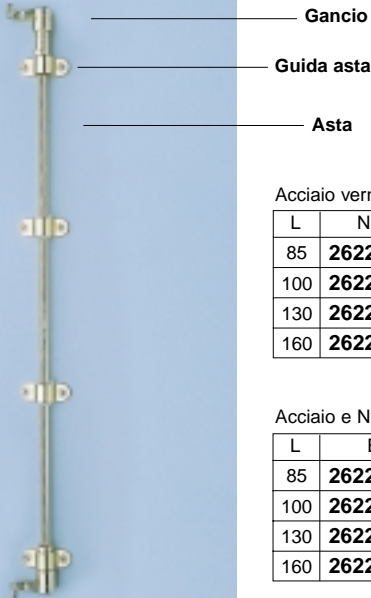


Serrature



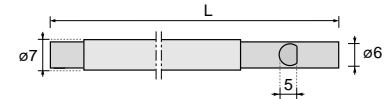
Asta per serrature girevoli

Acciaio verniciato
Acciaio e Nylon



Acciaio verniciato

L	Nichelata	Bronzata	Ottonata
85	2622 0A1 055	2622 0A1 060	2622 0A1 050
100	2622 0A1 056	2622 0A1 061	2622 0A1 051
130	2622 0A1 057	2622 0A1 062	2622 0A1 052
160	2622 0A1 058	2622 0A1 063	2622 0A1 053



Acciaio e Nylon

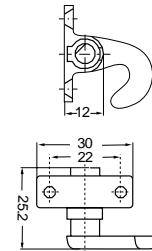
L	Bianca	Marrone
85	2622 0A1 020	2622 0A1 030
100	2622 0A1 021	2622 0A1 031
130	2622 0A1 022	2622 0A1 032
160	2622 0A1 023	2622 0A1 033

4



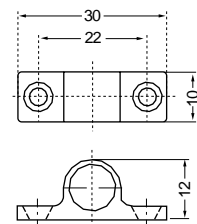
Gancio destro per serrature aste girevoli

Zama



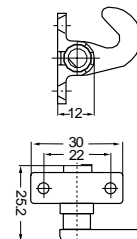
Guida asta per serrature aste girevoli

Zama



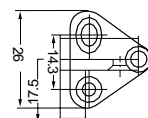
Gancio sinistro per serrature aste girevoli

Zama



Perno regolare d'aggancio per serrature aste girevoli

Zama



Serrature per scorrevoli in legno

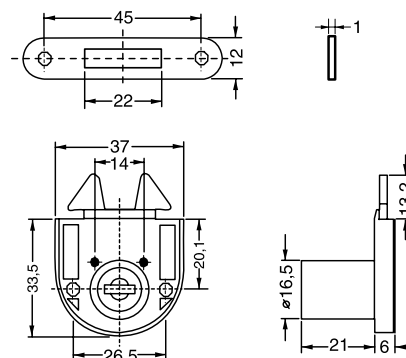


Serratura per ante scorrevoli

Zama e nylon
con cilindro Ø 16,5 x 21

Finitura	Codice
Nichelata	1100 N50 921

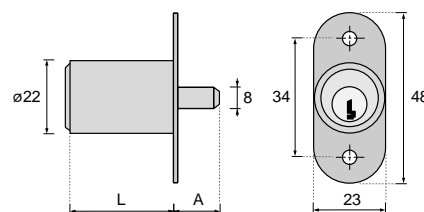
A richiesta finitura ottonata, nera e dorata



Serratura per scorrevoli

Zama

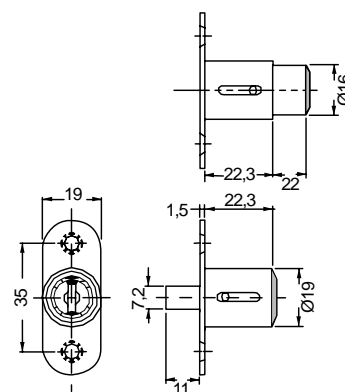
L	Finitura	Codice
30	Ottonata	2632 002 080
35	Ottonata	2632 002 085



Serratura per scorrevoli

Zama
Cilindro Ø 19 x 22

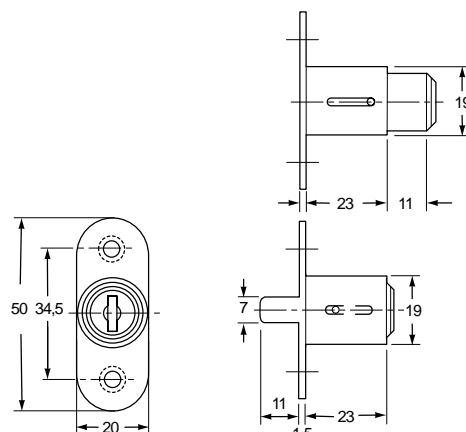
Finitura	Codice
Nichelata	1100 N50 612



Serratura per scorrevoli

Zama
Cilindro Ø 19 x 23

Finitura	Codice
Nichelata	2517 070 703



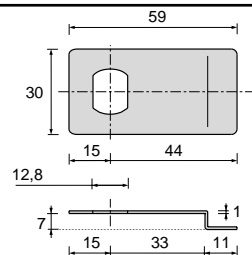
Serrature per vetro



Serratura placca anta doppia

Acciaio
per ante in cristallo - complete di cilindro da mm 17

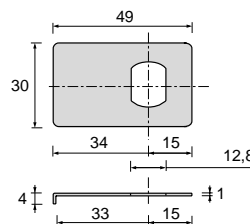
Misura cilindro	Finitura	Codice
16 x 17	Nichelata	2632 001 005
16 x 17	Ottonata	2632 001 006



Serratura placca anta singola

Acciaio
per ante in cristallo - complete di cilindro da mm 17

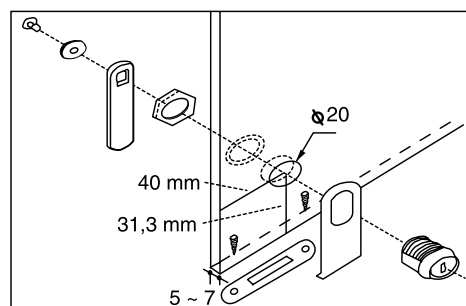
Misura cilindro	Finitura	Codice
16 x 17	Nichelata	2632 001 002
16 x 17	Ottonata	2632 001 003



Serratura placca anta singola

Acciaio e zama
per ante in cristallo - complete di cilindro da mm 19
spessore vetro da 5 a 7 mm

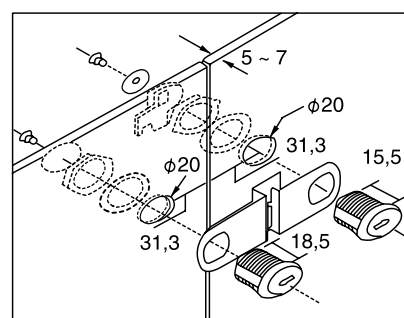
Finitura	Codice
Cromata	2617 070 712



Serratura placca anta doppia

Acciaio e zama
per ante in cristallo - complete di cilindro da mm 19
spessore vetro da 5 a 7 mm

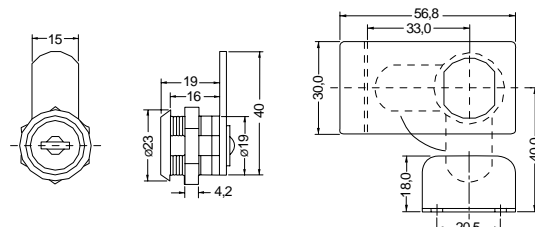
Finitura	Codice
Cromata	2617 070 713



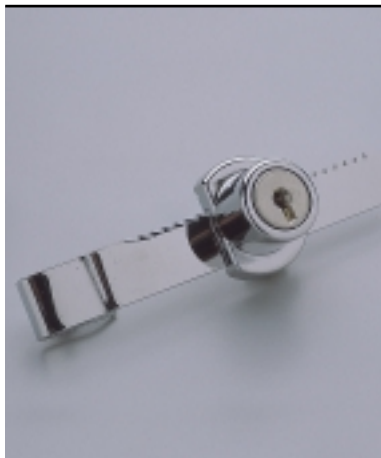
Serratura placca anta singola

Acciaio
per ante in cristallo - complete di cilindro da mm 19
spessore vetro da 5 a 7 mm

Finitura	Codice
Cromata	1100 C04 103

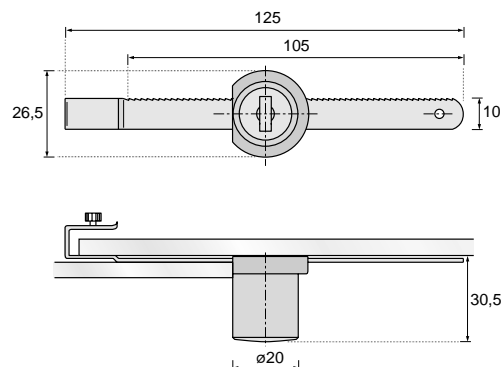


Serrature



Serratura per scorrevoli vetro

Con asta dentata
spessore cristallo da 4 a 8 mm
Acciaio - Zama

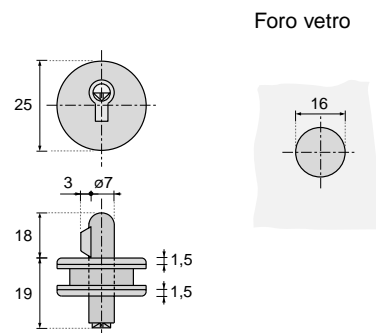


Finitura	Codice
Nichelata	2636 003 015



Serratura per scorrevoli vetro

con doppia flangia
spessore cristallo fino a 7 mm
Zama

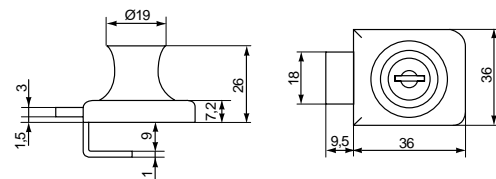


Finitura	Codice
Nichelata	2634 687 600



Serratura per porte singole in vetro

Acciaio e zama
Cilindro Ø 19
spessore vetro massimo 8 mm

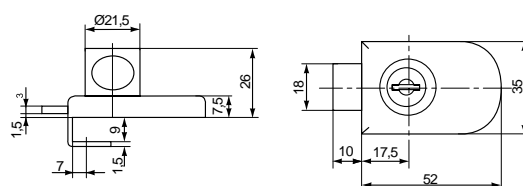


Finitura	Codice
Cromata	2517 070 722



Serratura per porte singole in vetro

Acciaio e zama
Cilindro Ø 21,5
spessore vetro massimo 8 mm



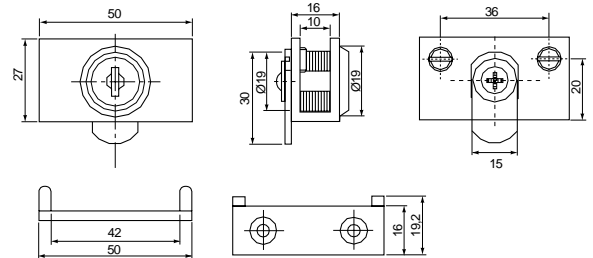
Finitura	Codice
Cromata	2517 070 723

Serrature



Serratura per porte in vetro

Ottone
spessore vetro massimo 8 mm
cilindro Ø 19 con levetta rotante



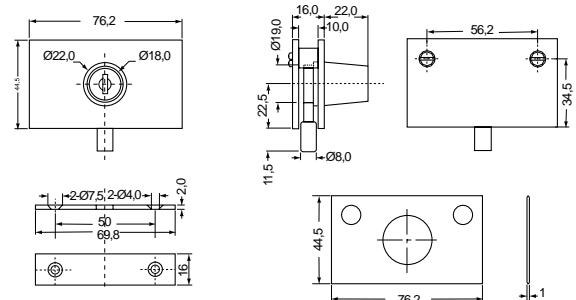
Finitura	Codice
Cromata	1100 C41 050

A richiesta finitura nera e dorata



Serratura per porte in vetro

Ottone
spessore vetro massimo 8 mm
cilindro Ø 19 con pistoncino



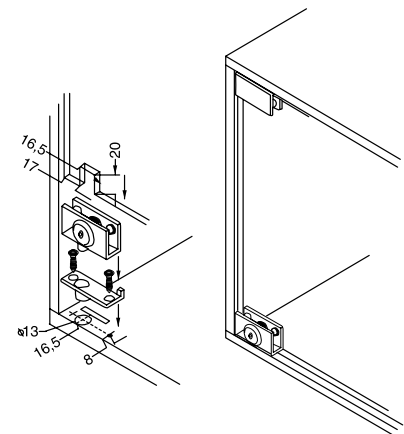
Finitura	Codice
Cromata	1100 C41 060

A richiesta finitura nera e dorata



Serratura per porte a bilico in vetro

Ottone
spessore vetro massimo 8 mm
cilindro Ø 19

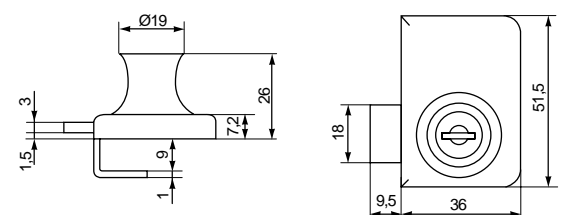


Tipo	Finitura	Codice
DX	Cromata	1100 C41 07R
SX	Cromata	1100 C41 07L



Serratura per porte doppie in vetro

Acciaio e zama
spessore vetro massimo 8 mm
cilindro Ø 19



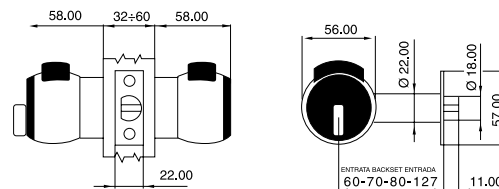
Finitura	Codice
Cromata	2517 070 721

Premiapri



Serratura prempiapri

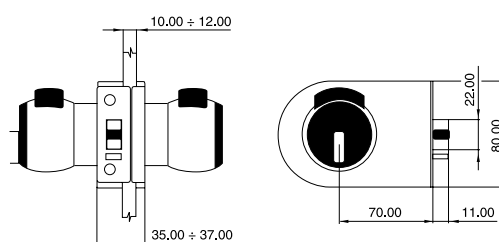
Per ingresso e uffici
Bloccabile o sbloccabile dall'esterno con chiave,
dall'interno con girevole



Tipo	Codice
chiave + girevole	2640 003 000



Scrocco con antiscasso per porte vetro



Tipo	Codice
chiave + girevole x vetro	2640 003 010

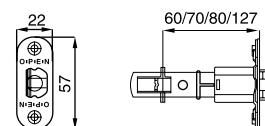
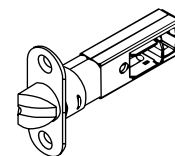


Piastra controbordo per porte vetro

Tipo	Codice
controbordo	2640 002 600



Scrocco tubolare semplice con bordo tondo in ottone

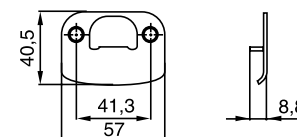


Tipo	Codice
bordo tondo	2640 003 012



Controbordo standard arrotondato

Alluminio



Tipo	Codice
arrotondato	2640 ONA 875

Premiapri

	<p>Serratura Pigio 1 Chiave + girevole</p> <table border="1"> <thead> <tr> <th>Tipo</th> <th>Codice</th> </tr> </thead> <tbody> <tr> <td>solo pigio</td> <td>2650 00A 250</td> </tr> </tbody> </table>	Tipo	Codice	solo pigio	2650 00A 250
Tipo	Codice				
solo pigio	2650 00A 250				
	<p>Scrocco con antiscasso per porte vetro Solo supporto vetro anta singola</p> <table border="1"> <thead> <tr> <th>Tipo</th> <th>Codice</th> </tr> </thead> <tbody> <tr> <td></td> <td>2650 015 310</td> </tr> </tbody> </table>	Tipo	Codice		2650 015 310
Tipo	Codice				
	2650 015 310				
	<p>Piastra controbordo per porte vetro</p> <table border="1"> <thead> <tr> <th>Tipo</th> <th>Codice</th> </tr> </thead> <tbody> <tr> <td>chiave + girevole</td> <td>2650 015 320</td> </tr> </tbody> </table>	Tipo	Codice	chiave + girevole	2650 015 320
Tipo	Codice				
chiave + girevole	2650 015 320				
	<p>Scrocco tubolare semplice con bordo in ottone per porte vetro</p> <table border="1"> <thead> <tr> <th>Tipo</th> <th>Codice</th> </tr> </thead> <tbody> <tr> <td>porte vetro</td> <td>2650 077 070</td> </tr> </tbody> </table>	Tipo	Codice	porte vetro	2650 077 070
Tipo	Codice				
porte vetro	2650 077 070				
	<p>Scrocco tubolare semplice con bordo tondo in ottone</p> <table border="1"> <thead> <tr> <th>Tipo</th> <th>Codice</th> </tr> </thead> <tbody> <tr> <td>bordo tondo</td> <td>2650 072 260</td> </tr> </tbody> </table>	Tipo	Codice	bordo tondo	2650 072 260
Tipo	Codice				
bordo tondo	2650 072 260				
	<p>Controbordo standard arrotondato Alluminio</p> <table border="1"> <thead> <tr> <th>Tipo</th> <th>Codice</th> </tr> </thead> <tbody> <tr> <td>arrotondato</td> <td>2650 012 101</td> </tr> </tbody> </table>	Tipo	Codice	arrotondato	2650 012 101
Tipo	Codice				
arrotondato	2650 012 101				

